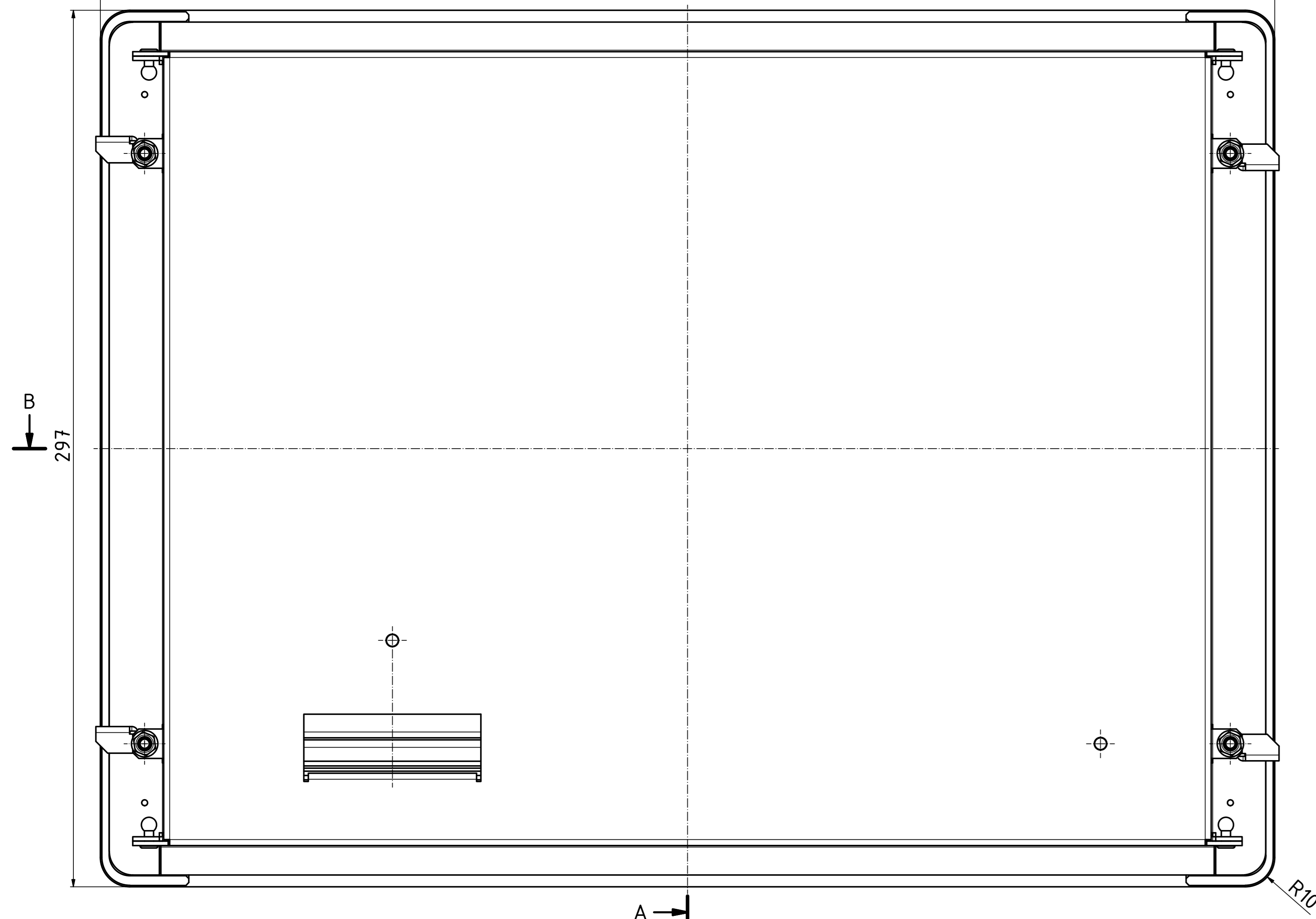
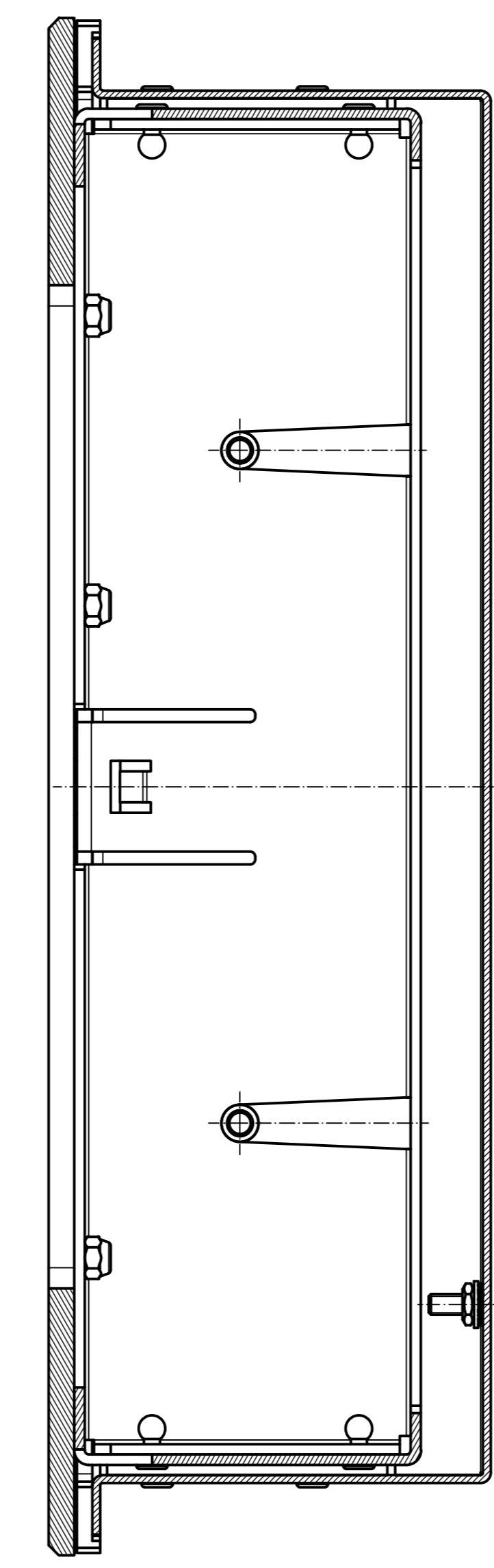


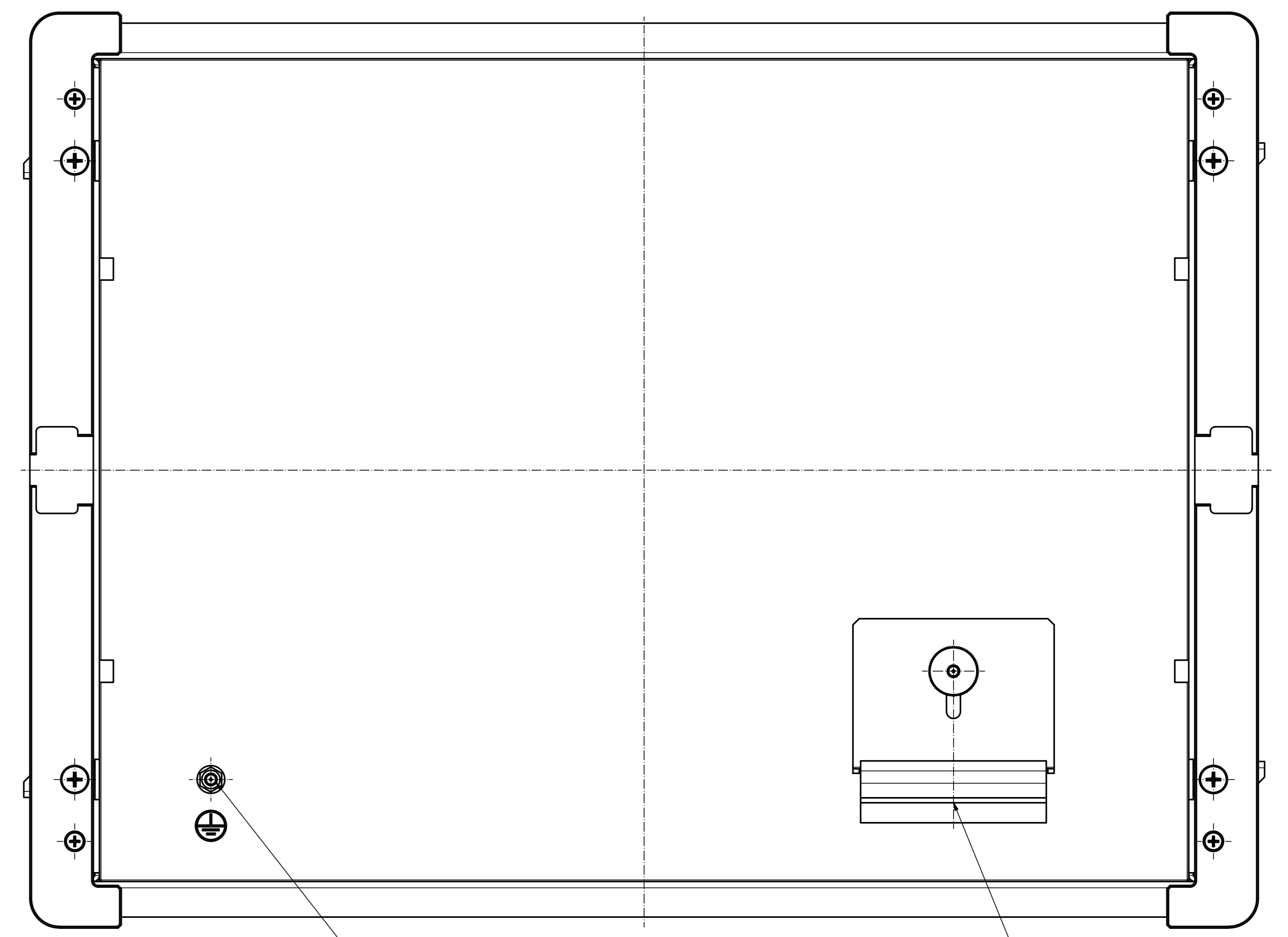
A
398



A-A

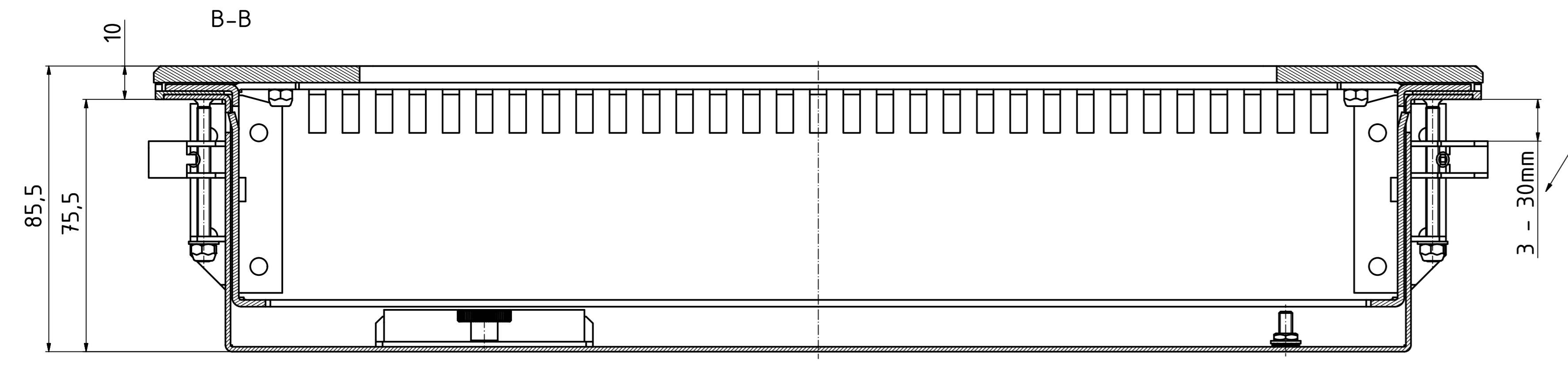


Nur IC/E 10,1" Panel Einbaurahmen dargestellt
Only IC/E 10,1" Panel mounting frame shown



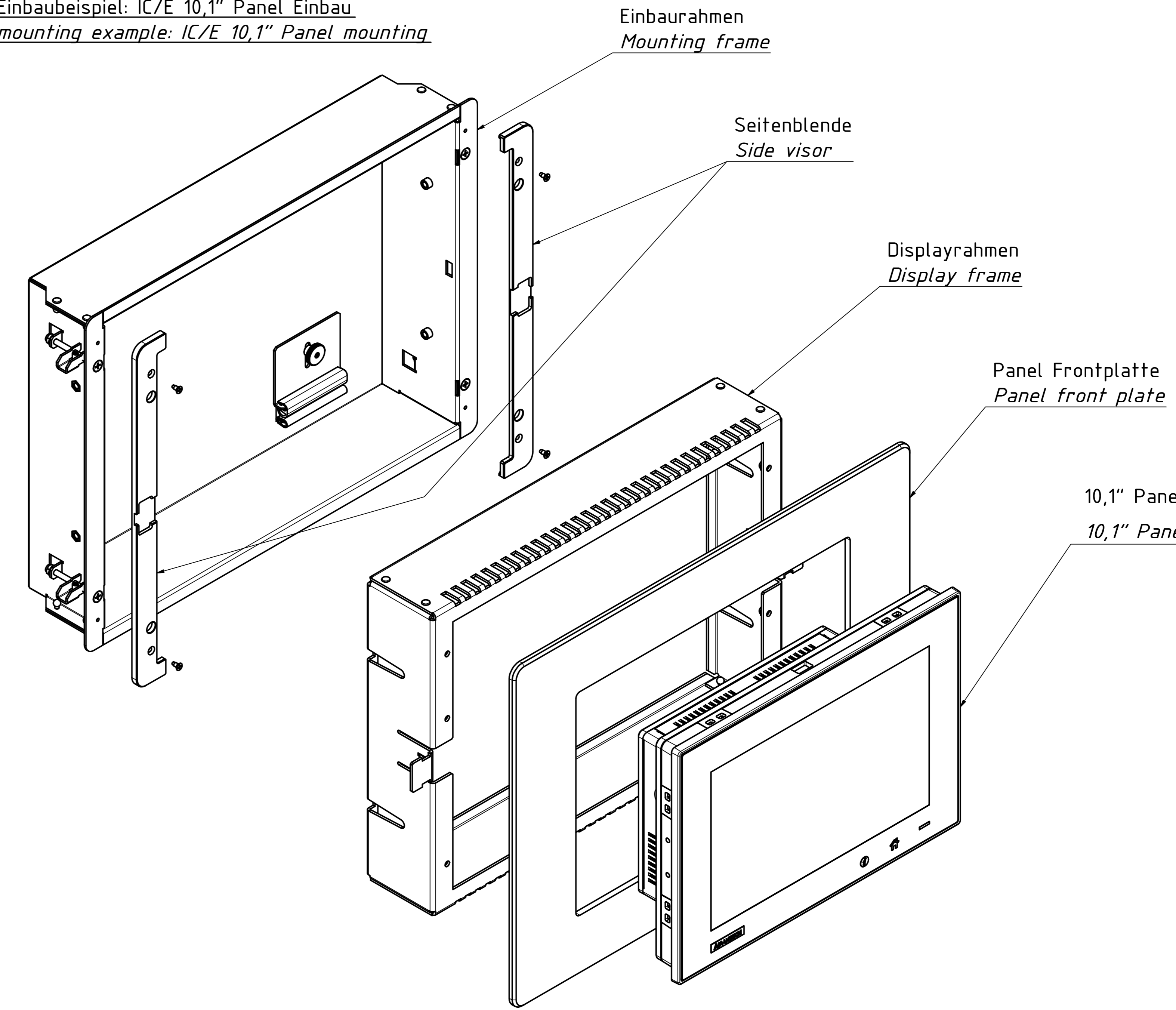
A

B

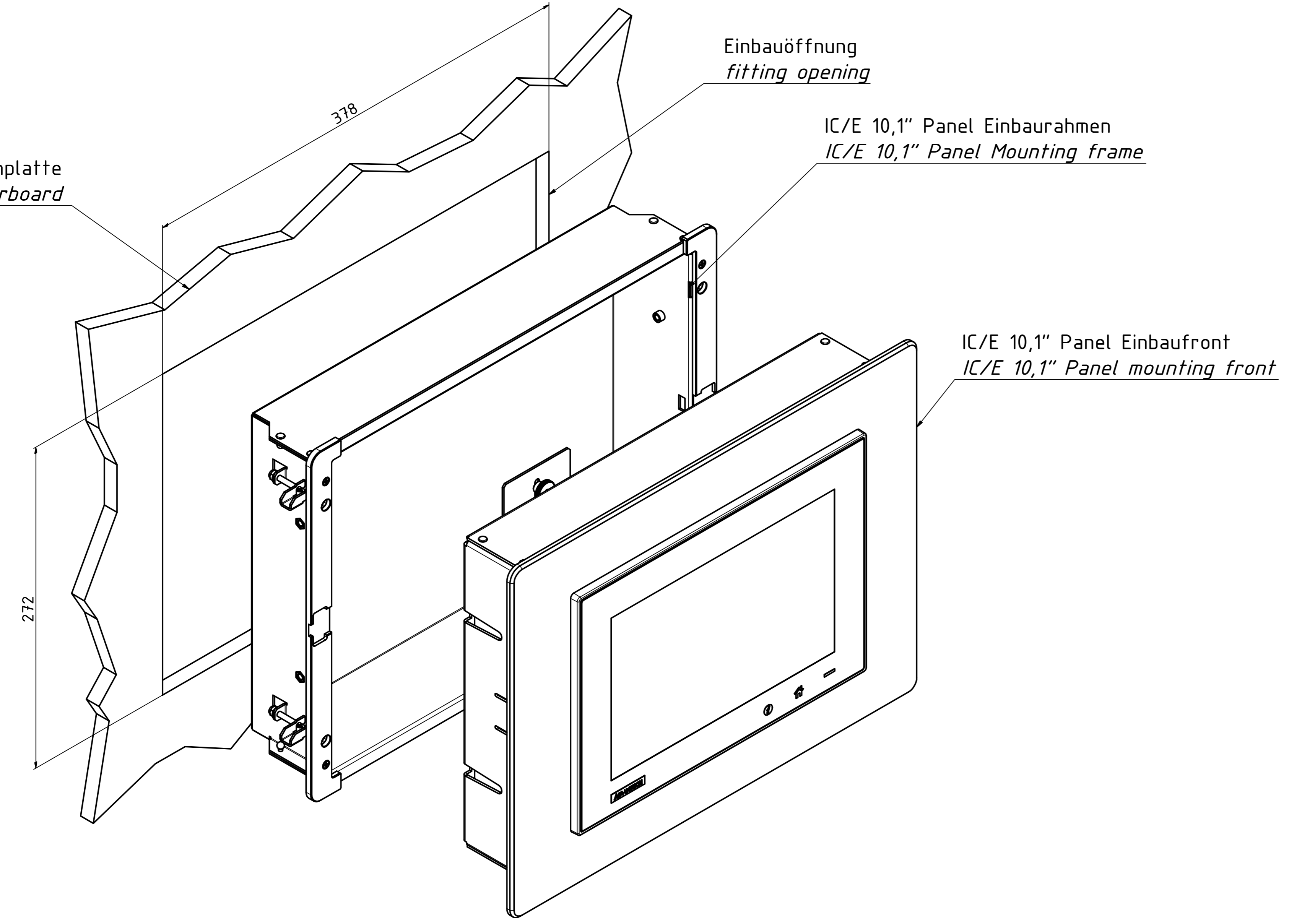


Klemmbereich
clamping range

Einbaubeispiel: IC/E 10,1" Panel Einbau
mounting example: IC/E 10,1" Panel mounting



Wand-Gipskartonplatte
Wall-gypsum plasterboard



10,1" Panel PC nicht im Lieferumfang
10,1" Panel PC not included

Maßstab/ Scale:	1:1 (1:2)
Zeichnungs-Nr. / Drawing-No.:	OK 5426.032.01
Artikel / Article:	IC/E 10,1 Panel Einbau Katalogzg./Catalogue draw.
A.Nr. / Art. No.:	
Datum / Date:	
DISK:	290668.dwg
Datum / Date:	22.02.2017 KH



"Schutzrechte nach DIN ISO 9006 beachtet." "Please pay attention to copyright note, DIN ISO 9006"