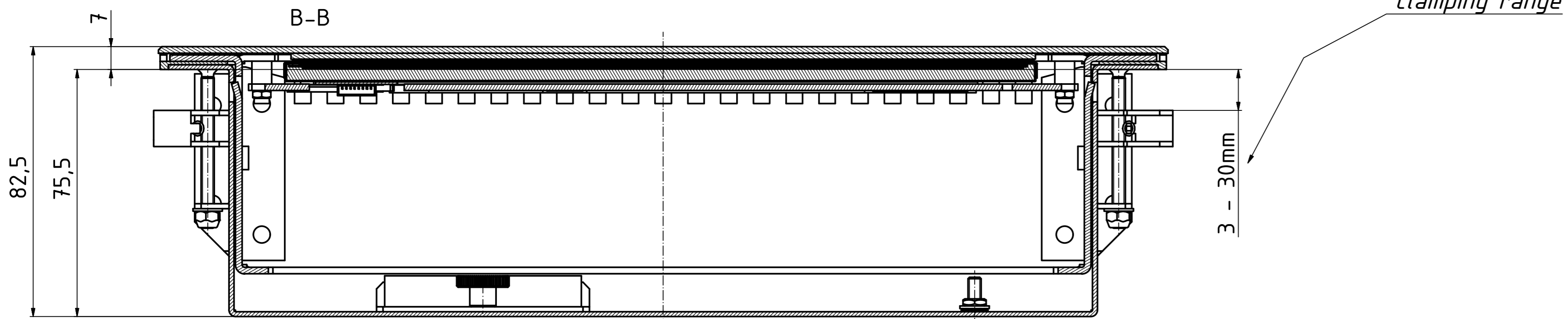
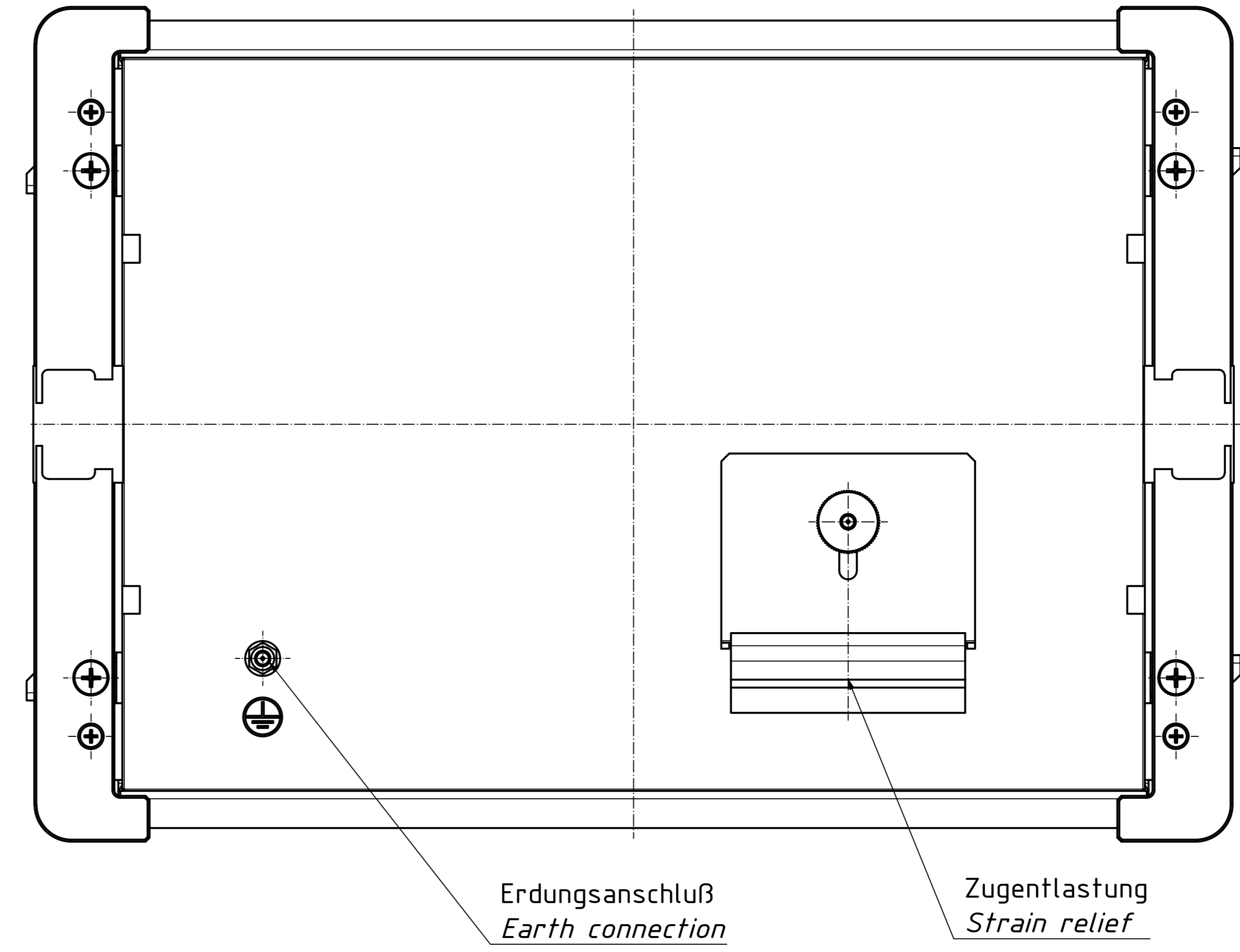
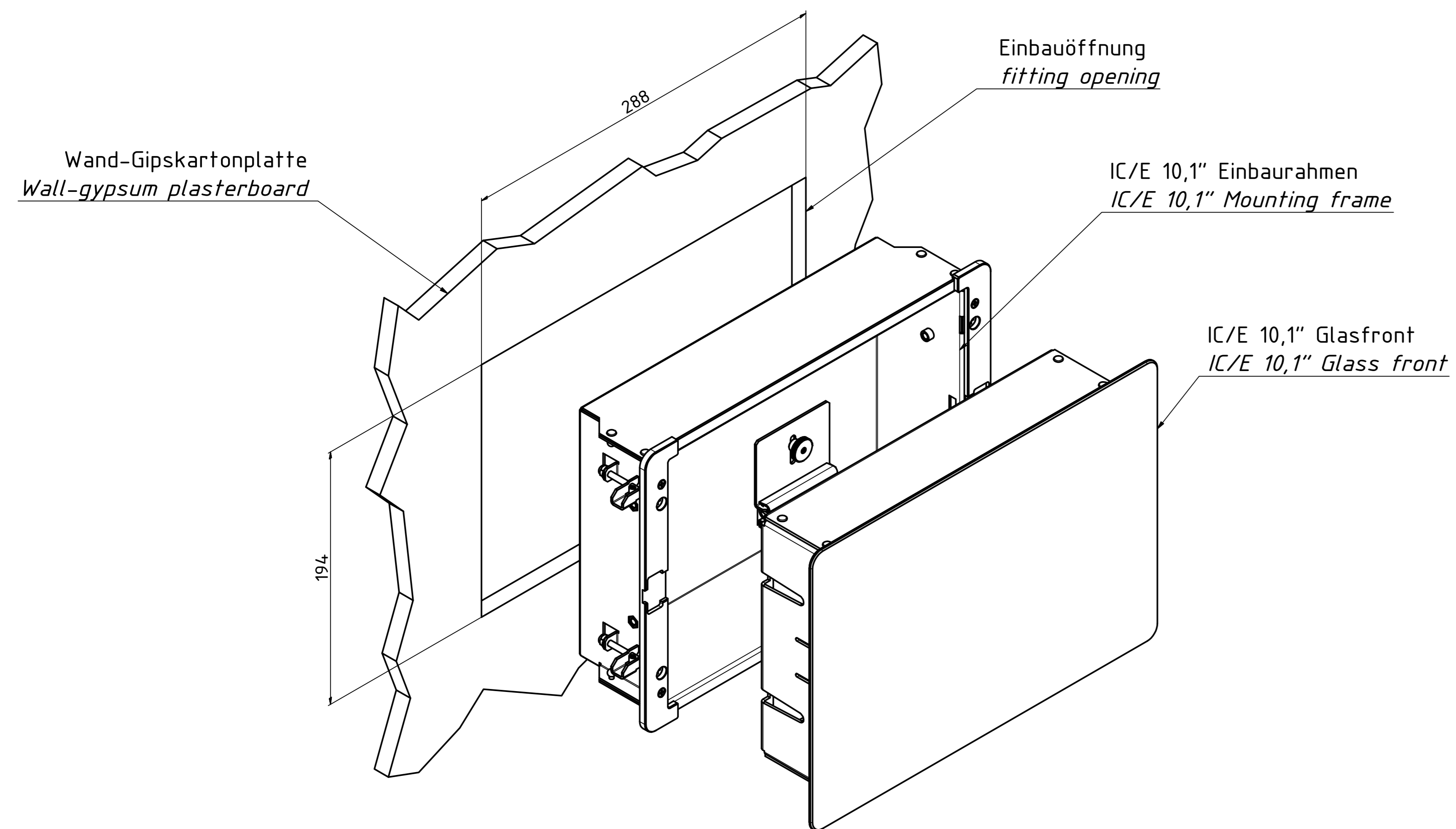
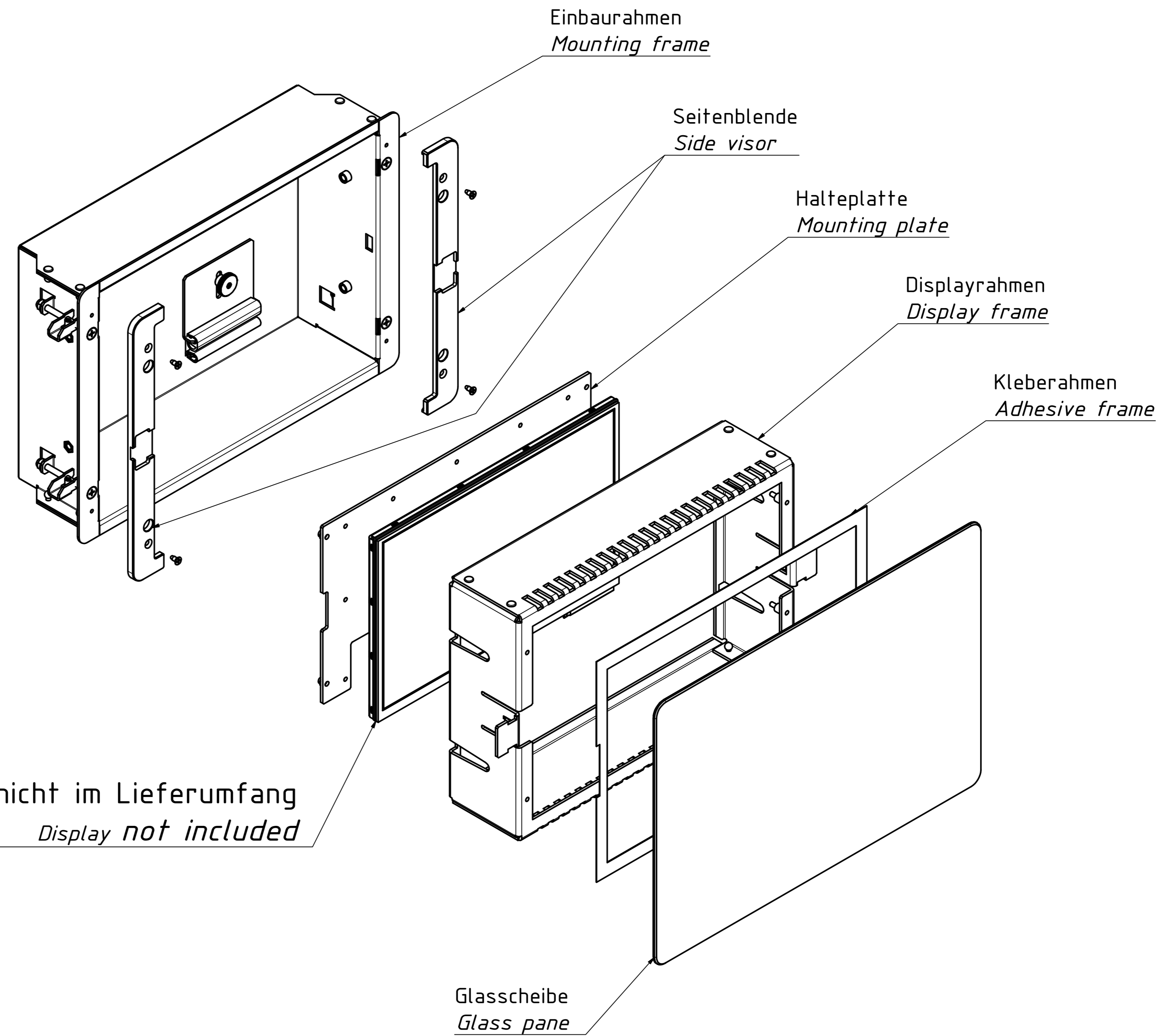


Nur IC/E 10,1" Einbaurahmen dargestellt  
Only IC/E 10,1" Mounting frame shown



Einbaubeispiel: IC/E 10,1" Glasfront  
mounting example: IC/E 10,1" Glass front



Maßstab/ Scale:	1:1 (1:2)
Zeichnungs-Nr. / Drawing-No.:	OK 5426.031.01
Artikel / Article:	IC/E 10,1 Glasfront Katalogzg./Catalogue draw.
A.Nr. / Art. No.:	
Datum / Date:	
DISK:	290.067.dwg
Datum / Date:	22.02.2017 KH



"Schutzzeichen nach DIN ISO 9006:2006, nach DIN ISO 9001:2008, nach DIN ISO 9004:2004, nach DIN ISO 9000:2015"