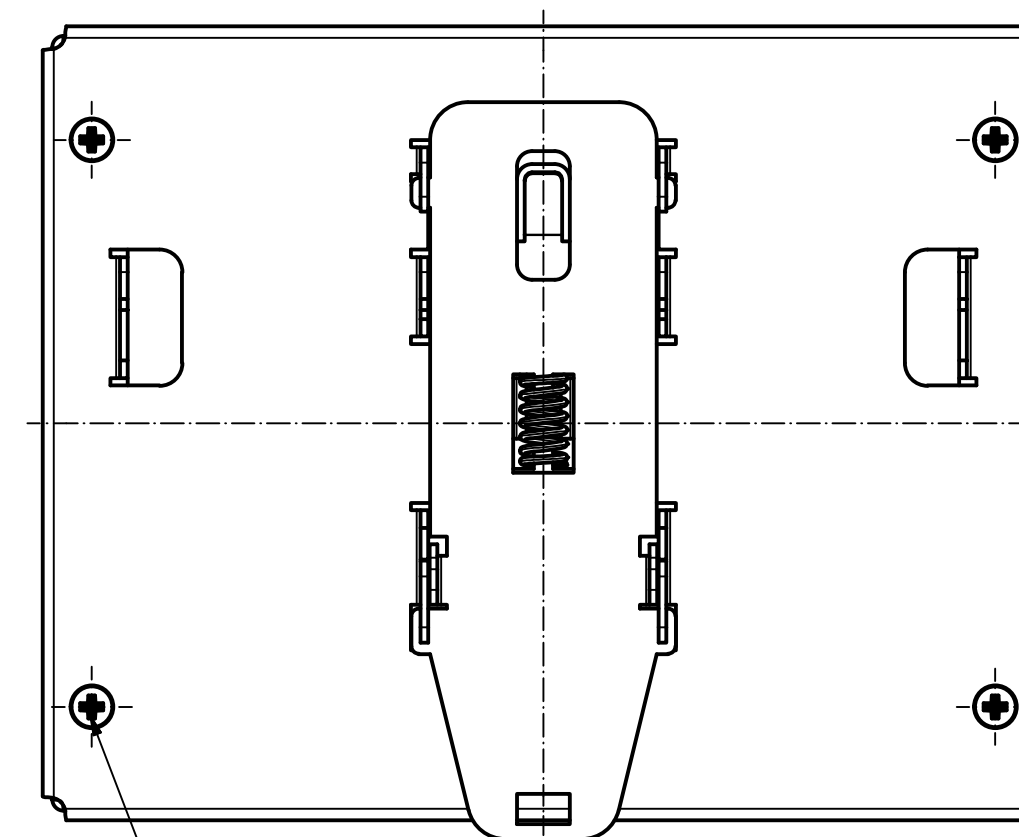
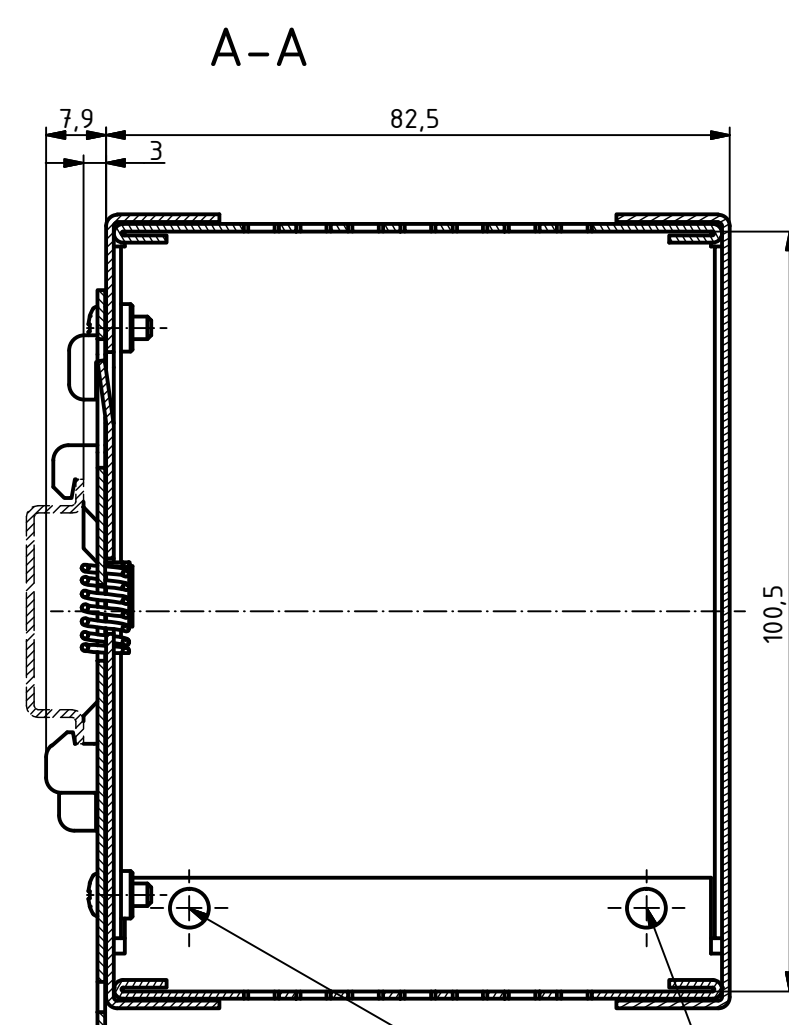
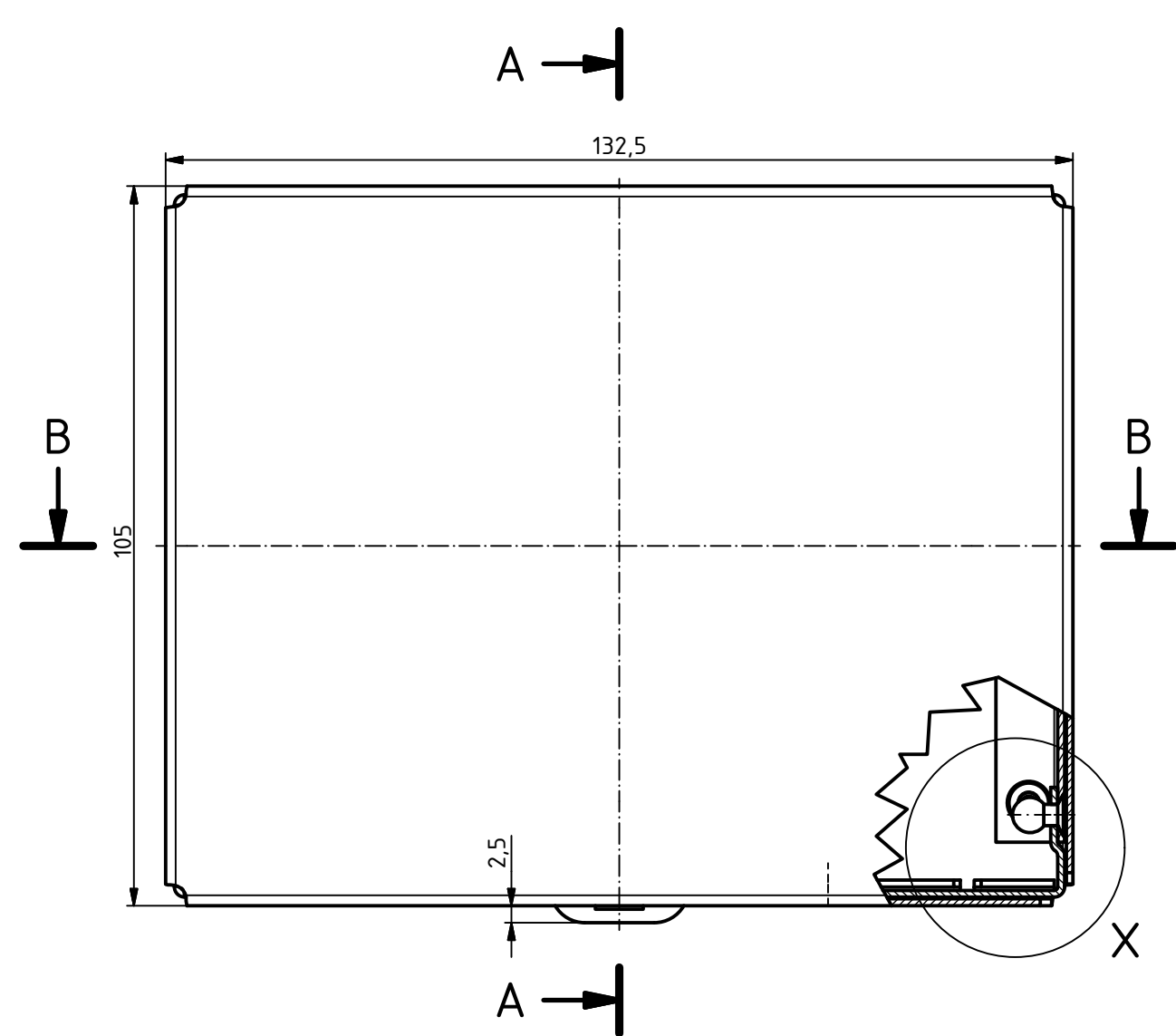
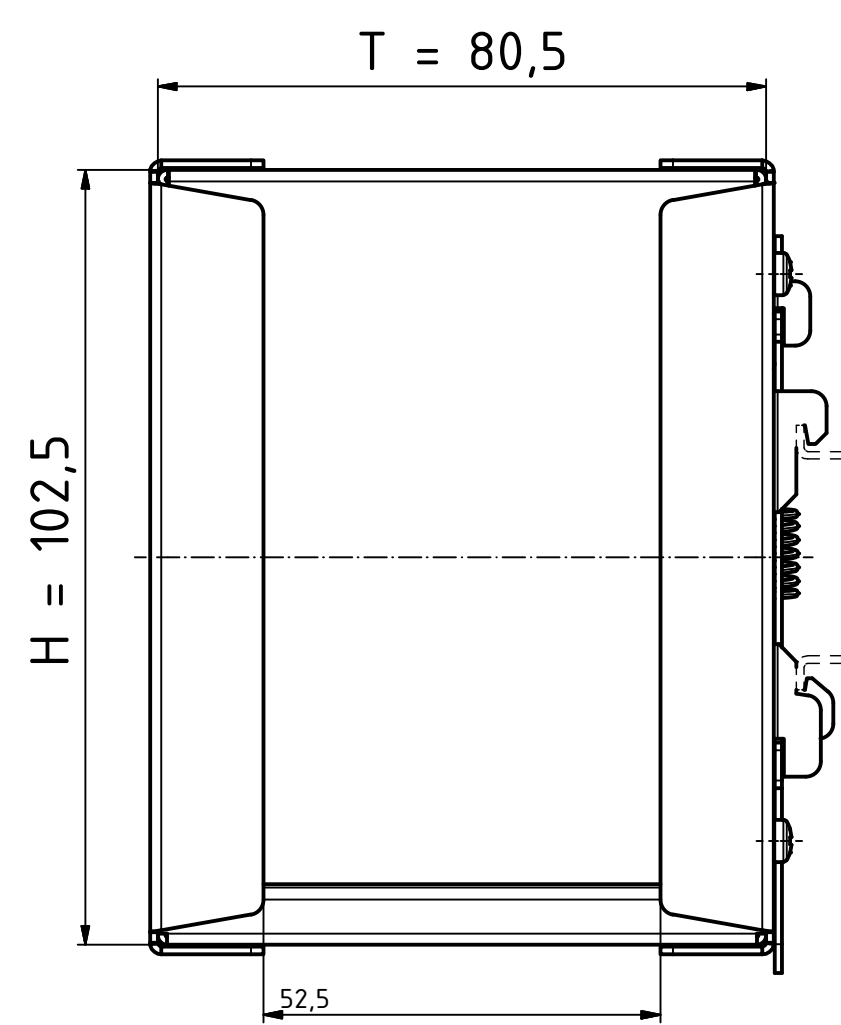
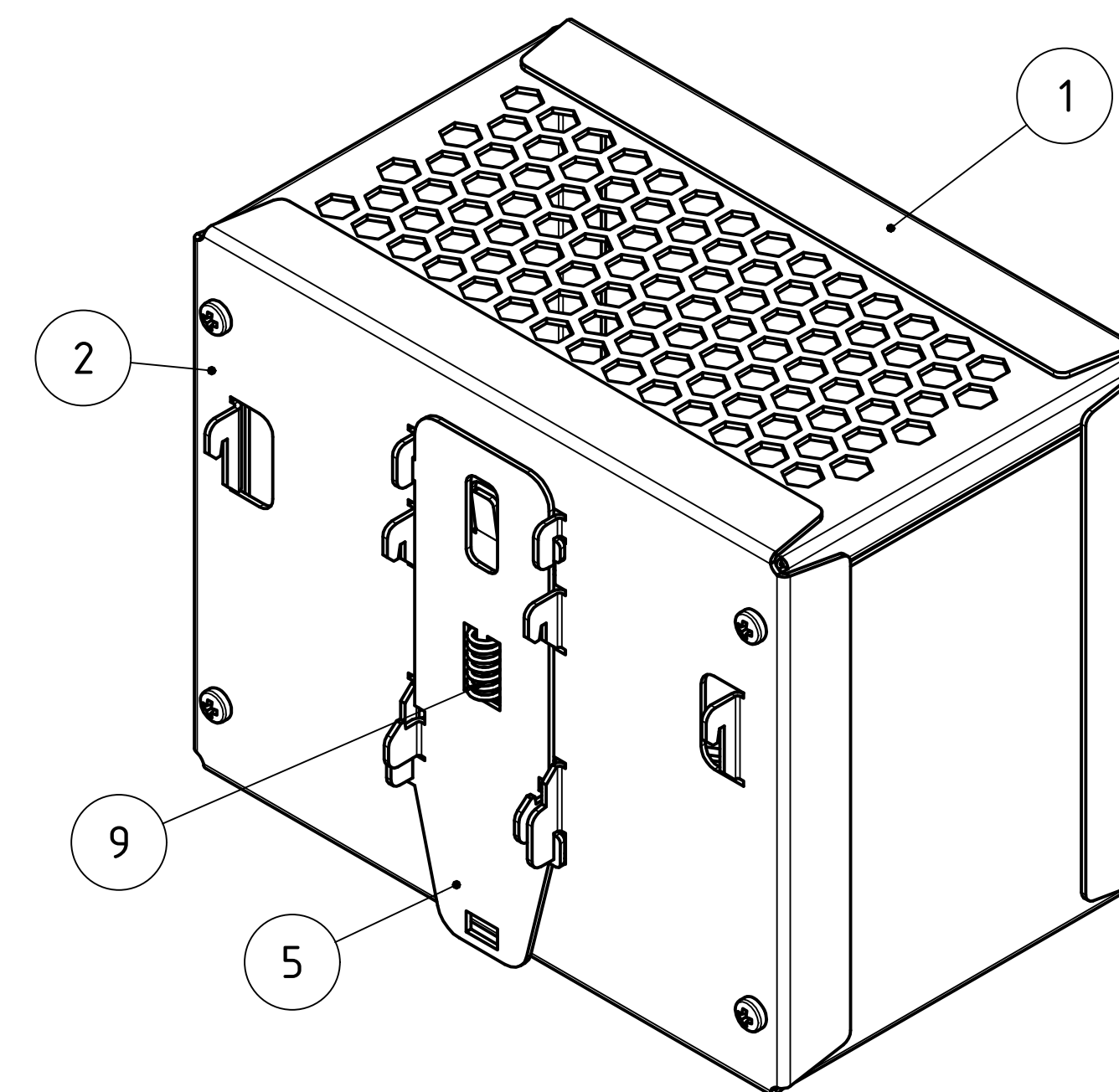
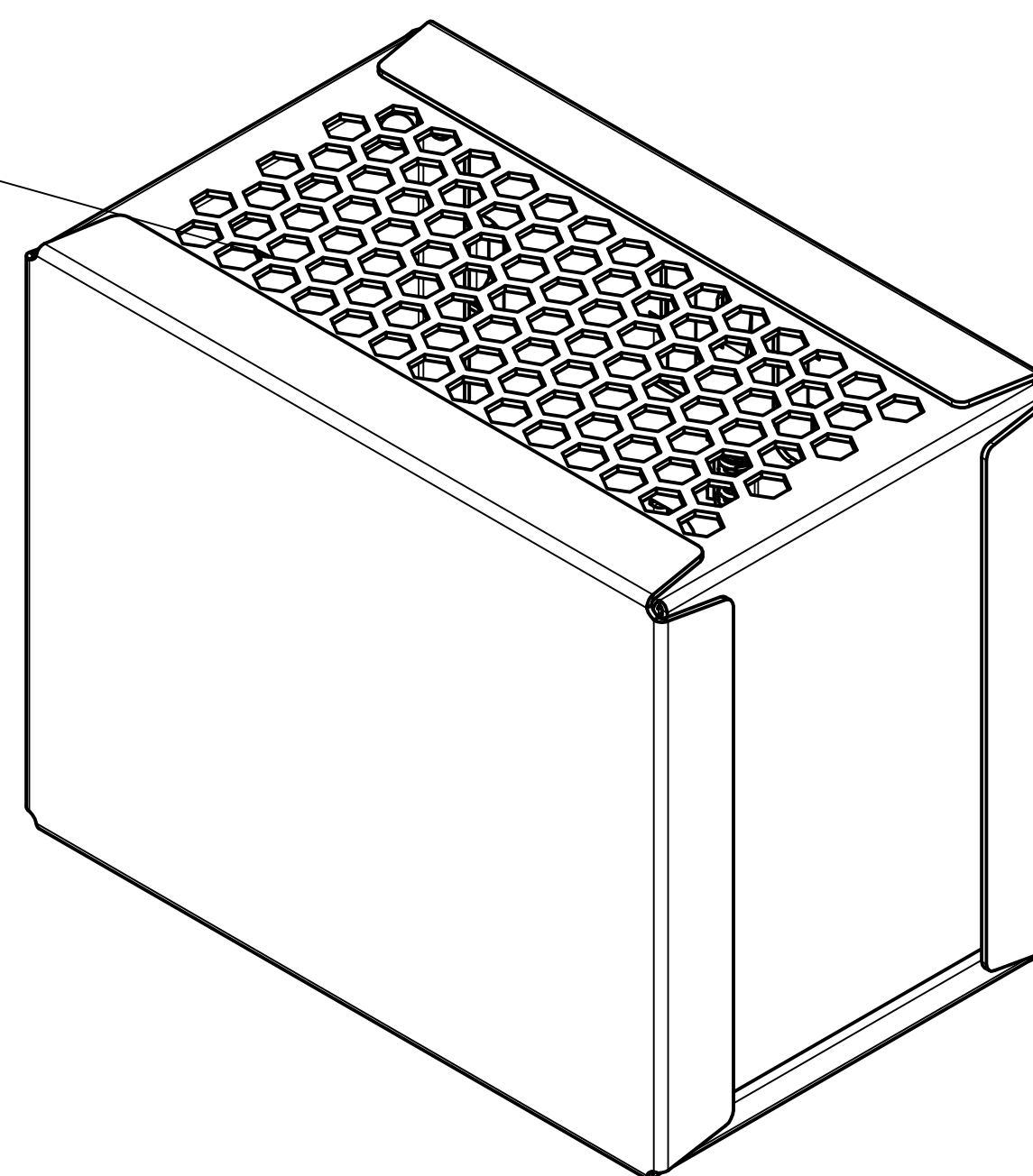
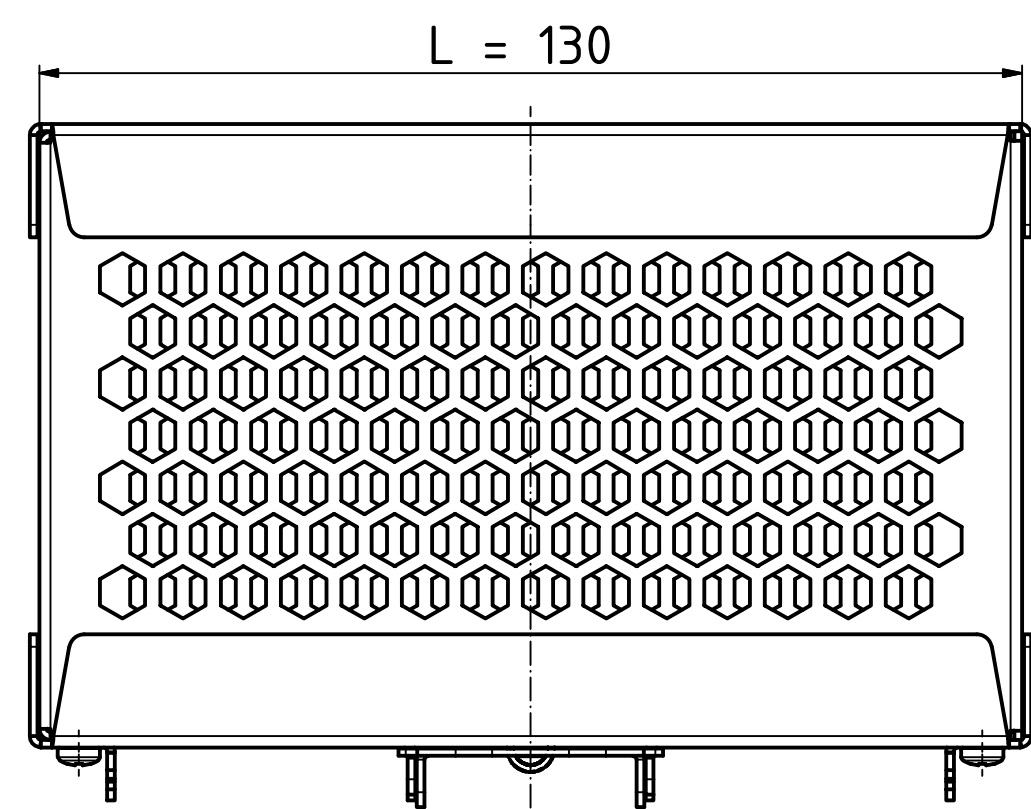
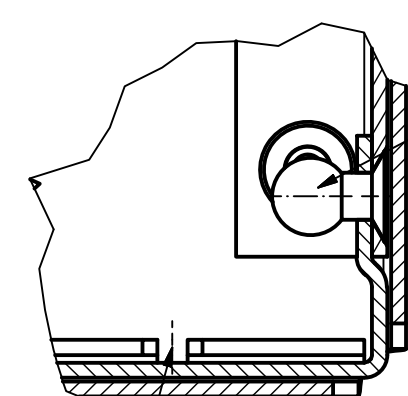


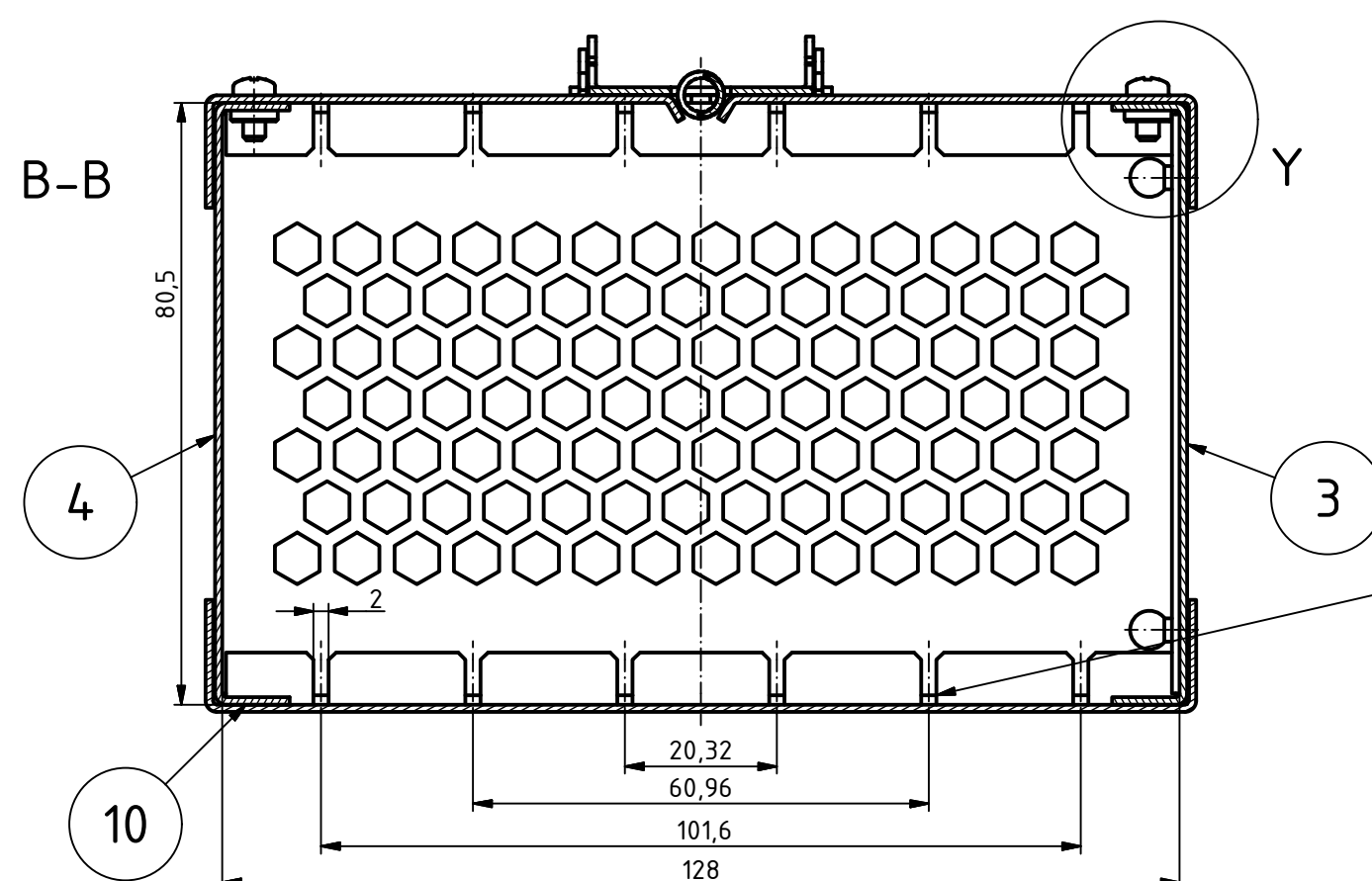
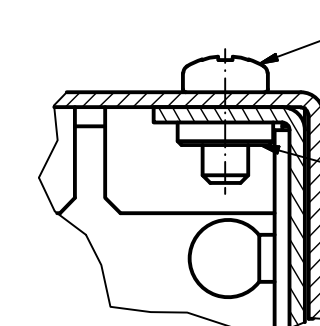
Gehäuse alternativ mit Lüftung  
(wie gezeichnet) oder ohne Lüftung  
Housing alternatively with ventilation  
(as pictured) or without ventilation



X (2:1)

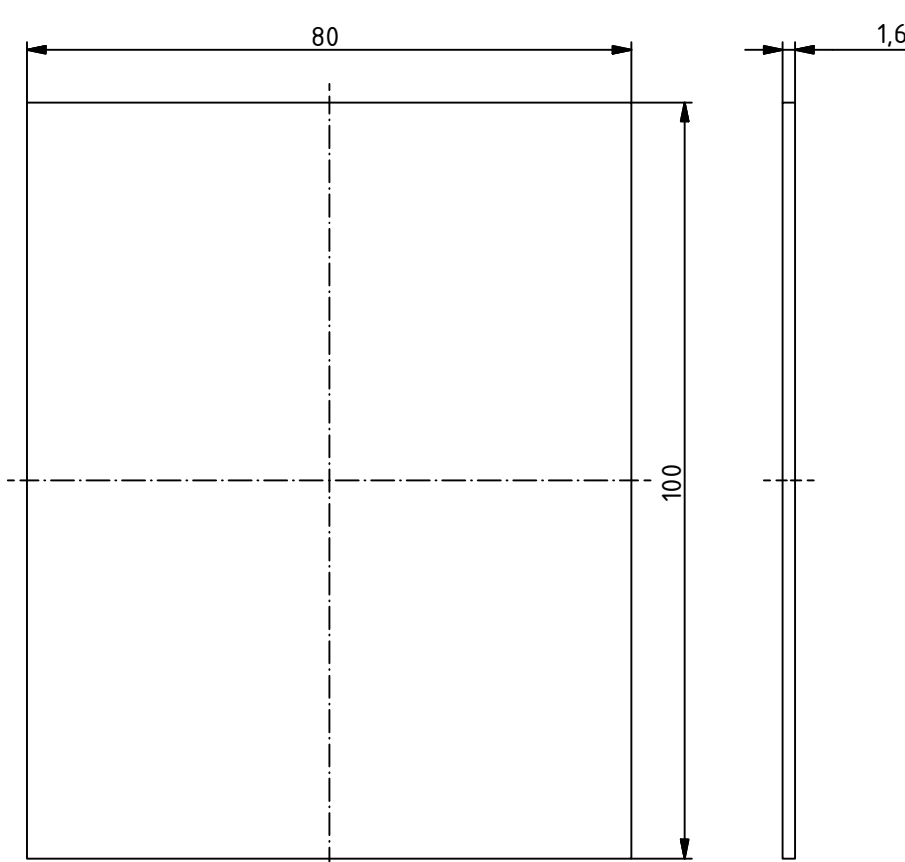


Y (2:1)



Leiterplatteinschub-Positionen  
PCB slot positions

Leiterplattenmaße  
PCB dimensions



**Oberflächenveredelung:**

- nachträglich Pulverbeschichtet
- Pulverart:  
DUPONT ALESTA FS mat (Feinstruktur)
- Einzel-Teile komplett pulverbeschichtet,  
(als Korrosionsschutz)
- Pulverschichtdicke min. 60µm
- Farbe gemäß Stückliste

**Surface finish:**

- subsequently powder coated
- Type of powder:  
DUPONT ALESTA FS mat (fine structure)
- Parts completely powder coated,  
(as corrosion protection)
- thickness of powder coating: min. 60µm
- Color according bill of material

Werkstoff:	
Material:	
Allg.Tol.:	DIN ISO 2768-mK für Bearbeitung
Gen.Tol.:	DIN ISO 2768-mK for machining
Maßstab/ Scale:	1:1 (2:1)
Zeichnungs-Nr. / Drawing-No.:	
1G 5429.010.01	
Bem.: Erstellt nach Vorlage / Dim.: constructed by specification.	
Artikel / Article:	
Interzoll Case TS-Gehäuse	
IC/H 081013 (-L)	
Grundzeichnung / Basic drawing	

**Stückliste**

Pos.	ST	Modell / Model	Werkstoff / Material	Zeichnung / Drawing	Material-Nr.	Sonstiges / etc.
1	1	Abdeckung oben	EN AW-5754-H22 (Alu roh / Alu raw) 1mm	Vorlage-Basis: 2A 5429.001.0		beschichtet / coated RAL 7024
2	1	Abdeckung unten	Stahlblech / steel sheet 1mm	Vorlage-Basis: 2A 5429.002.0		beschichtet / coated RAL 7024
3	1	Innenfell Halbschale rechts	EN AW-5754-H22 (Alu roh / Alu raw) 1mm	Vorlage-Basis: 2A 5429.003.0		beschichtet / coated RAL 9006
4	1	Innenfell Halbschale links	EN AW-5754-H22 (Alu roh / Alu raw) 1mm	Vorlage-Basis: 2A 5429.003.0		beschichtet / coated RAL 9006
5	1	Rastfuß	Stahlblech blau verzinkt / Steel sheet blue zinked 1mm	Vorlage-Basis: 3A 5429.004.0		
6	4	KVT S-M3-1	Stahl, gehärtet, verzinkt, farblos passiviert / Steel, hardened, zinc-plated, colorless passivated			
7	4	BLINT 7337B AL/ST 3,0x6			59000694	
8	4	SHR Z M3x6 DIN 7985 (ISO 7045)	A2		59000338	
9	1	Druckfeder VD-144B	1.4310	Fa. Gutekunst		
10	1	3M VHB Klebeband 5909		Fa. 3M	59050100.M2	Länge / length: ca. 200 mm