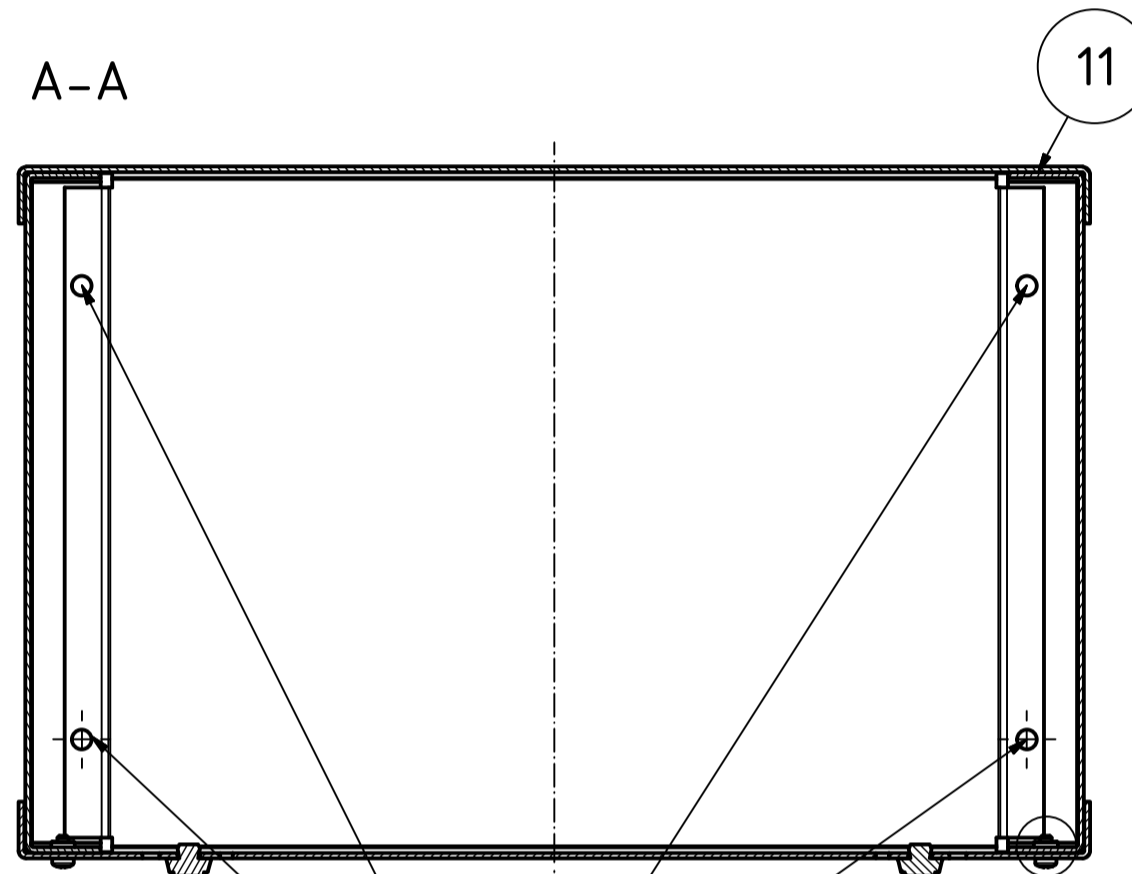
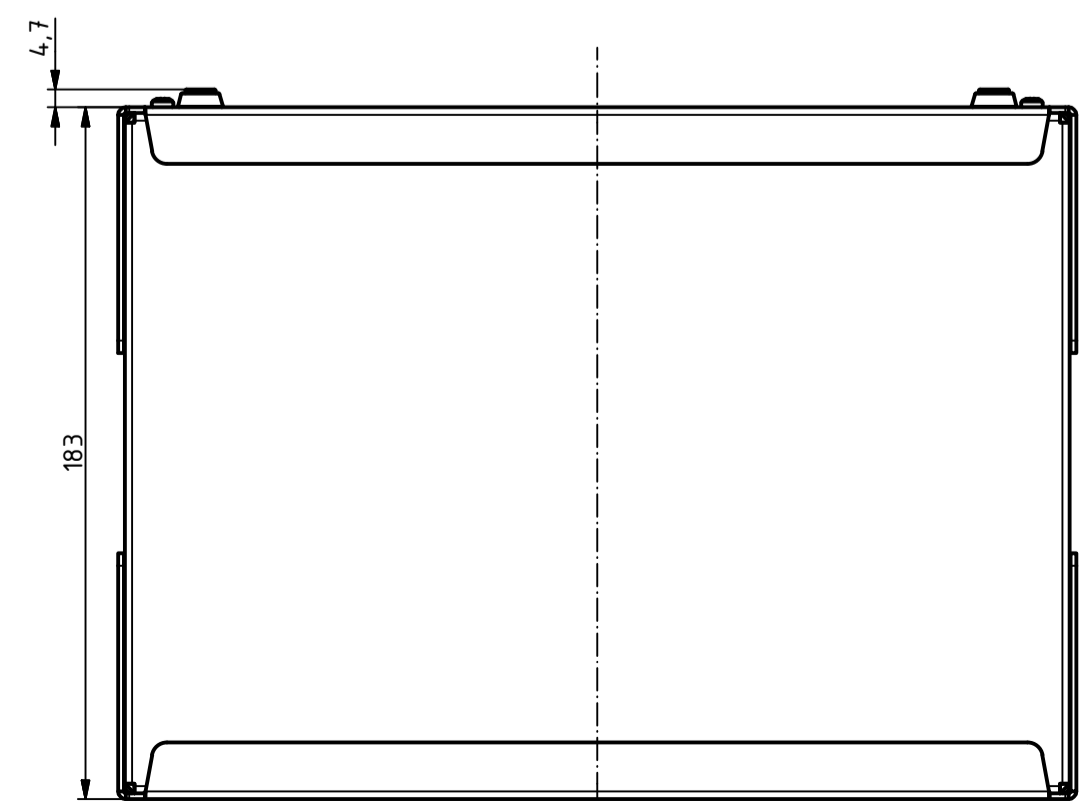
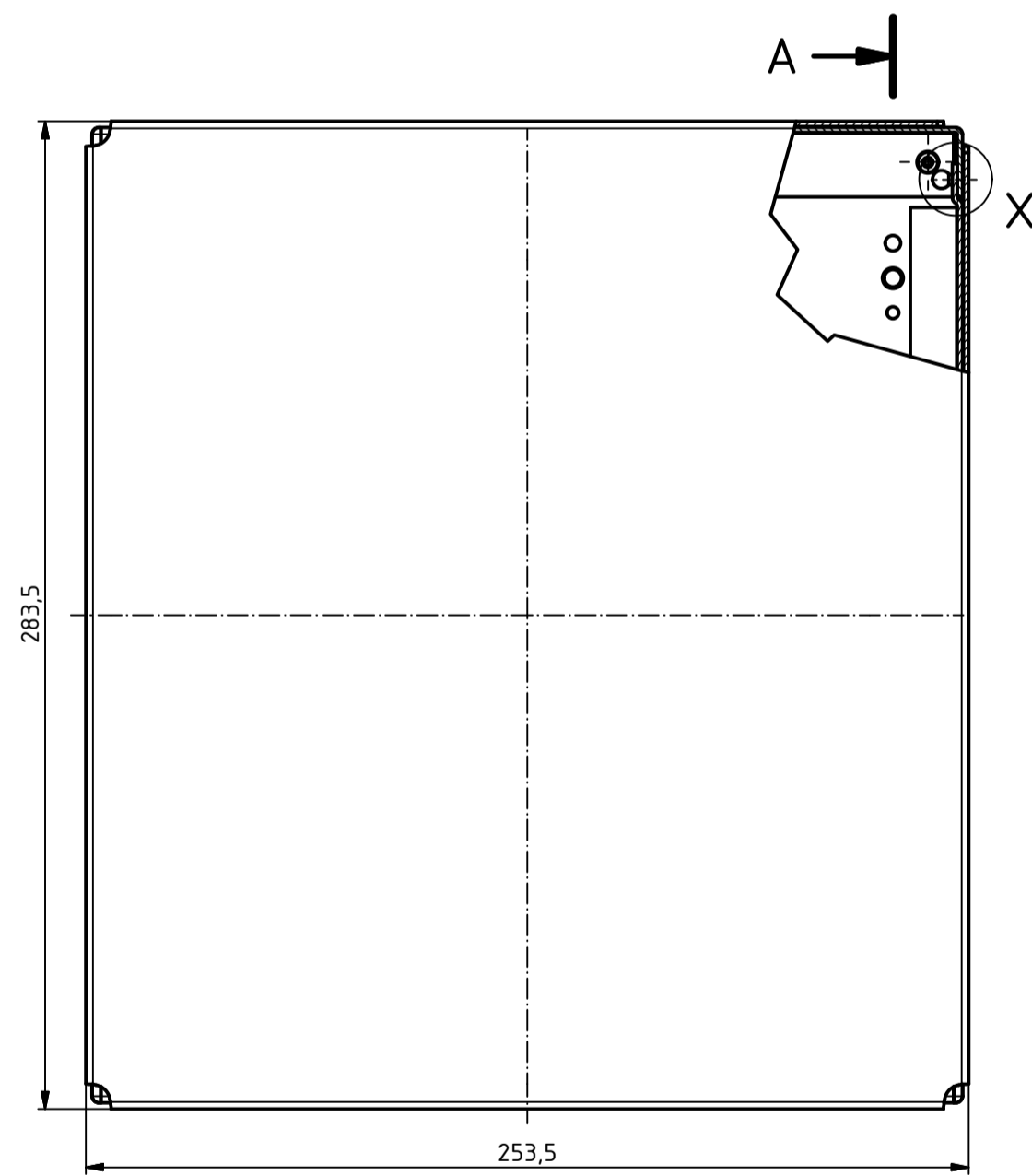
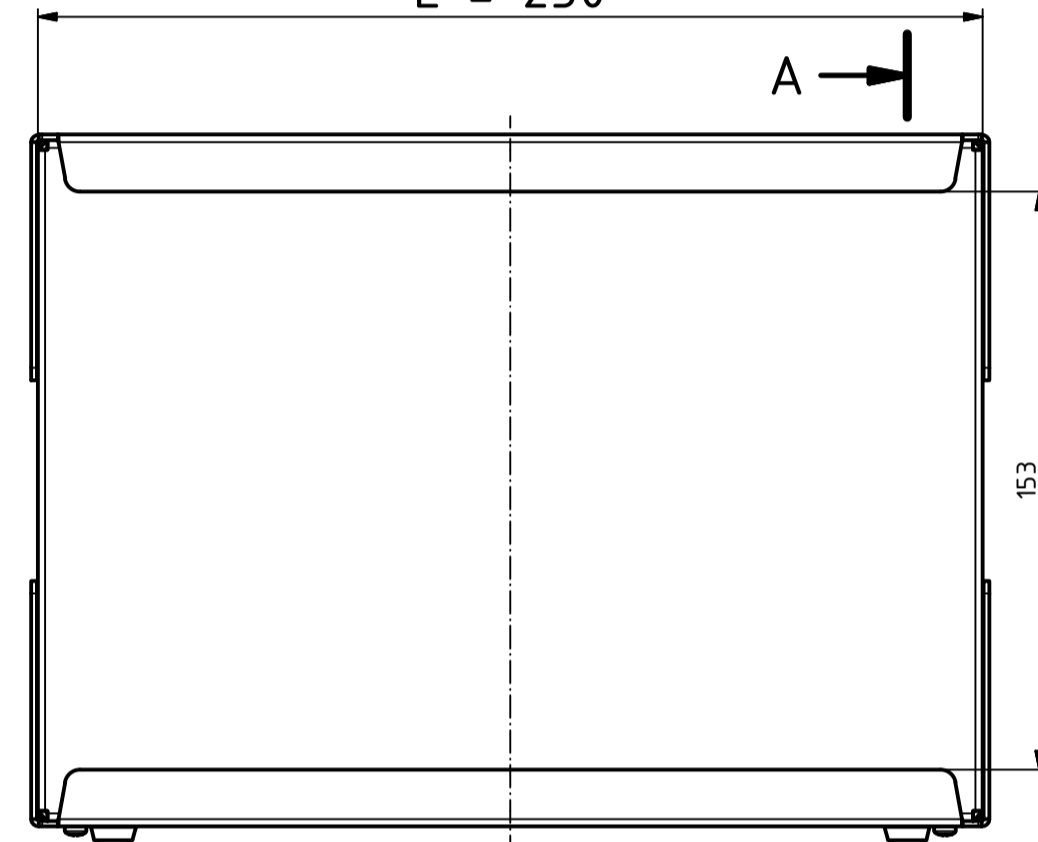
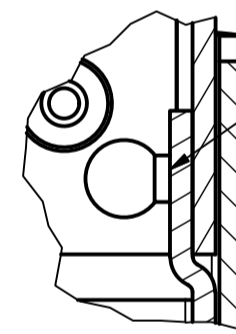


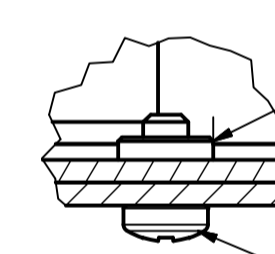
Frontansicht / Front view
L = 250



X (2:1)

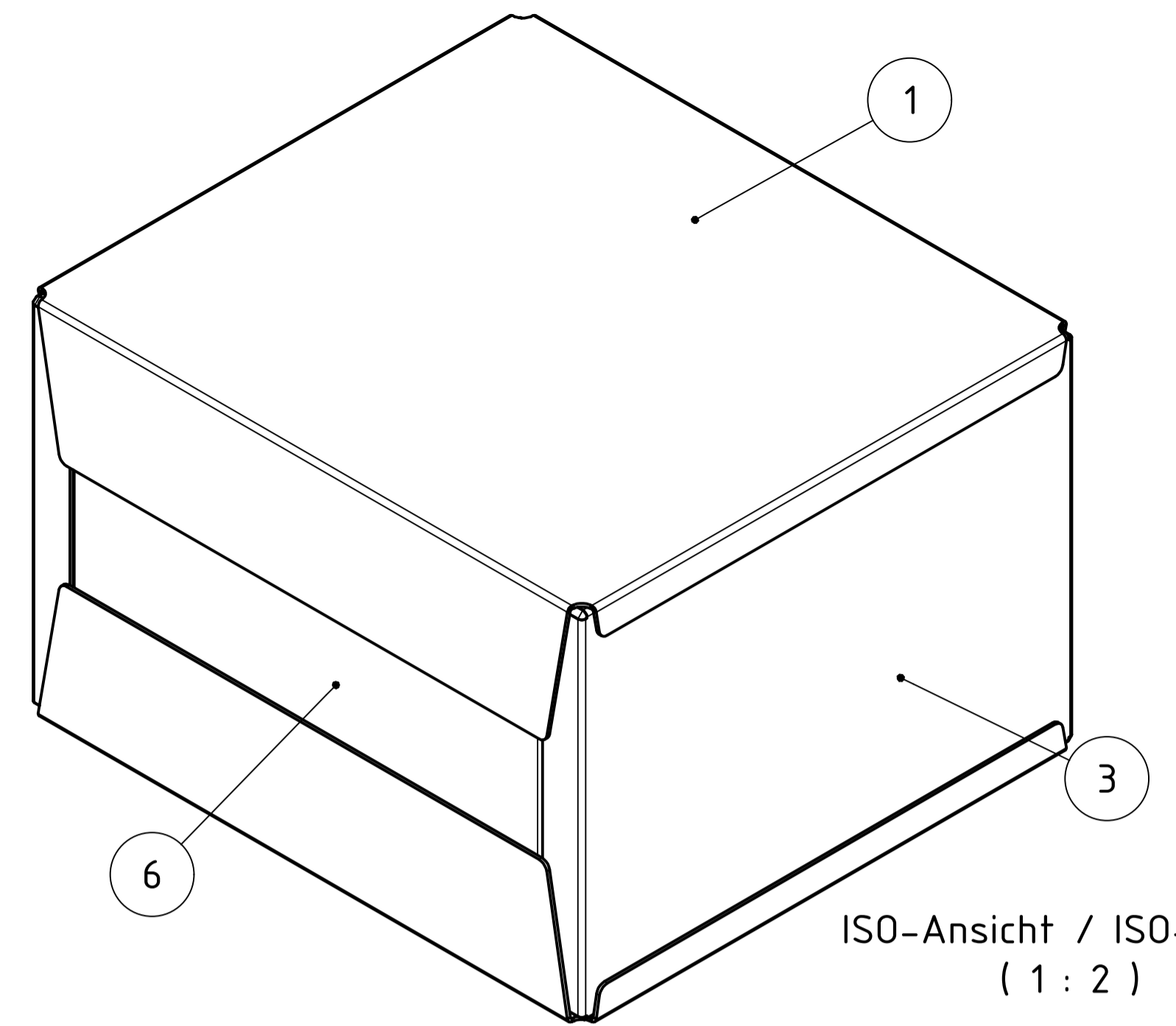


Y (2:1)

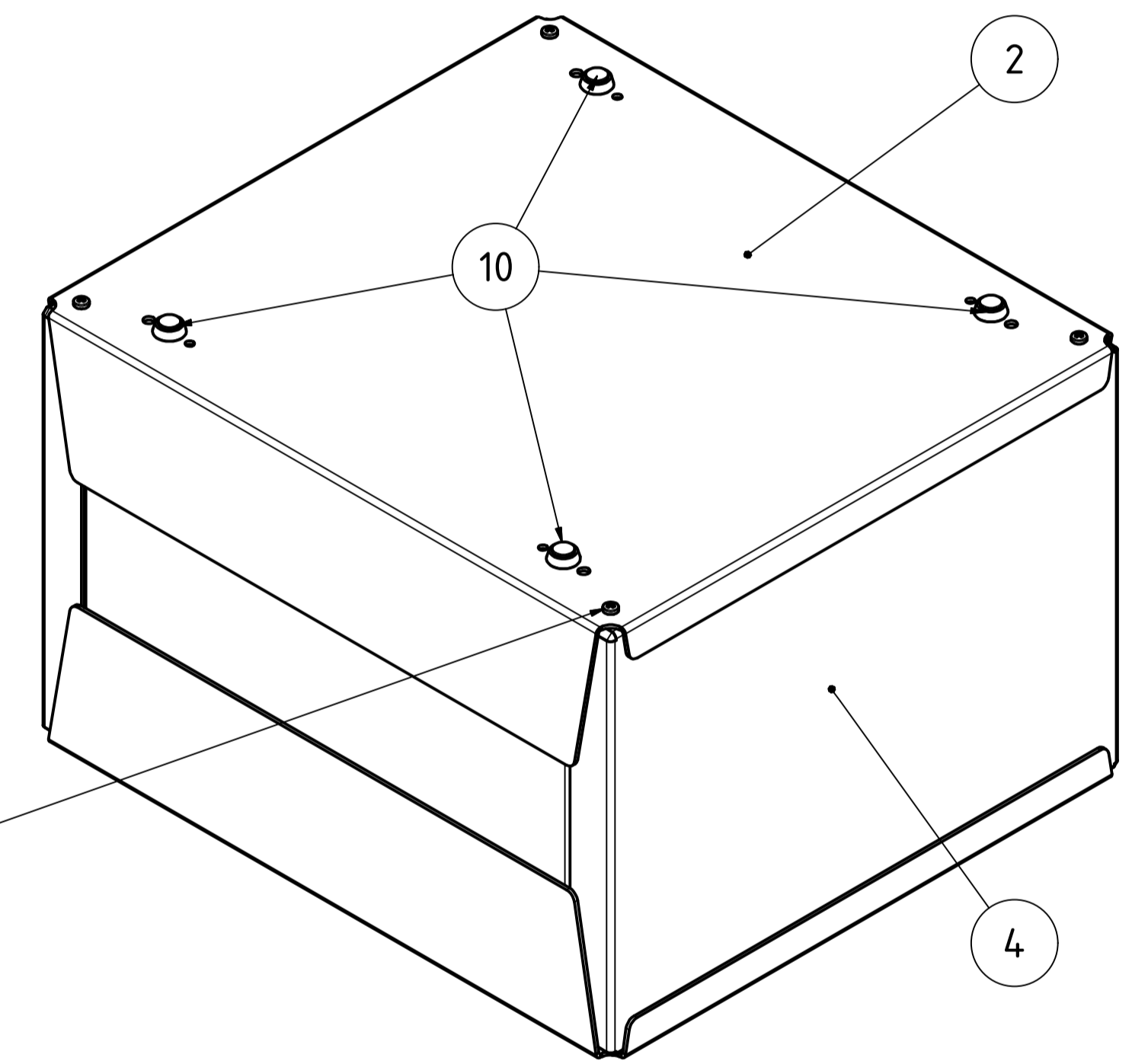


7

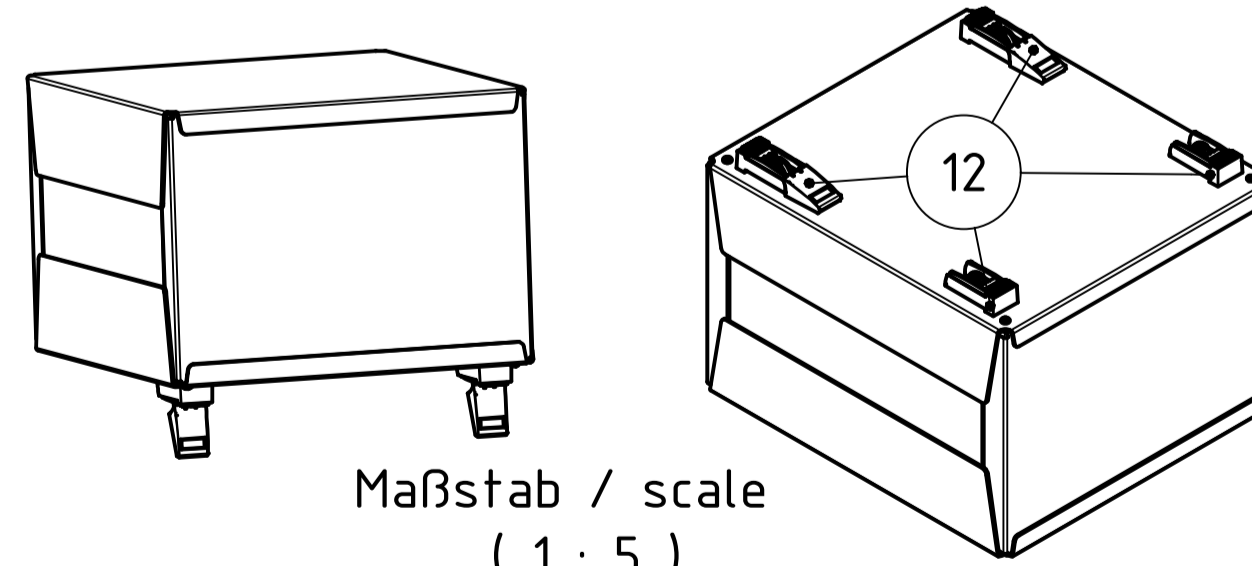
9



ISO-Ansicht / ISO-View
(1:2)



Optionale Zubehör: Aufstellfuß AF1/INS
optional accessories: mounting foot AF1/INS



Maßstab / scale
(1:5)

Oberflächenveredelung:

nachträglich pulverbeschichtet

- Pulverart: DUPONT ALESTA FS mat (Feinstruktur)
- Einzel-Teile komplett pulverbeschichtet, (als Korrosionsschutz)
- Pulverschichtdicke min. 60µm
- Farbe gemäß Stückliste

Surface finish:

subsequently powder coated

- Type of powder: DUPONT ALESTA FS mat (fine structure)
- Parts completely powder coated, (as corrosion protection)
- thickness of powder coating: min. 60µm
- Color according bill of material

Werkstoff:

Material:

Allg.Tol.: DIN ISO 2768-mK für Bearbeitung

Gen.Tol.: DIN ISO 2768-mK for machining

Maßstab/Scale: 1:2 (2:1; 1:5)

Zeichnungs-Nr. / Drawing-No.:

1G 5427.014.01

Bem.: Erstellt nach Vorlage / Dim.: constructed by specification

Artikel / Article:

Interzoll Case Tischgehäuse

IC/T 281825

Grundzeichnung/Basic drawing

A.Nr./ALT.-No.	Datum/DATE:	2903964.idw	
DISK:		2903964.idw	
Datum/Date:		05.07.2016 HR	Blatt/Sheet: 1 / 1
geprüft/checked:		Datum/Date Unterschrift/Signature	
Fertigungsfreigabe/Production release:			



A Phoenix Mecano Company

Stückliste / Bill of material

Pos.	ST	Modell / Model	Werkstoff / Material	Zeichnung/Drawing	Material-Nr.	Sonstiges / ect.
1	1	Abdeckung Oben	EN AW-5754-H22 (Alu roh / Alu raw) 1,5mm	Vorlage-Basis: 2A 5427.001.0		beschichtet / coated RAL 7024
2	1	Abdeckung Unten	EN AW-5754-H22 (Alu roh / Alu raw) 1,5mm	Vorlage-Basis: 2A 5427.002.0		beschichtet / coated RAL 7024
3	1	Innenfeil Front	EN AW-5754-H22 (Alu roh / Alu raw) 1,5mm	Vorlage-Basis: 3A 5427.003.0		beschichtet / coated RAL 9006
4	1	Innenfeil Rück	EN AW-5754-H22 (Alu roh / Alu raw) 1,5mm	Vorlage-Basis: 3A 5427.003.0		beschichtet / coated RAL 9006
5	1	Innenfeil rechts	EN AW-5754-H22 (Alu roh / Alu raw) 1,5mm	Vorlage-Basis: 3A 5427.004.0		beschichtet / coated RAL 9006
6	1	Innenfeil Links	EN AW-5754-H22 (Alu roh / Alu raw) 1,5mm	Vorlage-Basis: 3A 5427.004.0		beschichtet / coated RAL 9006
7	4	KVT S-M3-2	Stahl, gehärtet, verzinkt, farblos passiviert / Steel, hardened, zinc-plated, colorless passivated		59003130	
8	8	BLINT 7337B AL/ST 3,0x8			59000296	
9	4	SHR Z M3x6 DIN 7985 (ISO 7045)	A2		59000338	
10	4	Gehäusefuß ø12x4		Firma Skiffy 120 0412 699 01	59001300	
11	1	3M VHB Klebeband 5909		Fa. 3M	59050100.M2	Länge / length: ca. 1060 mm
12	1	AF1/INS inkl. Montagematerial			86050000	Optionales Zubehör