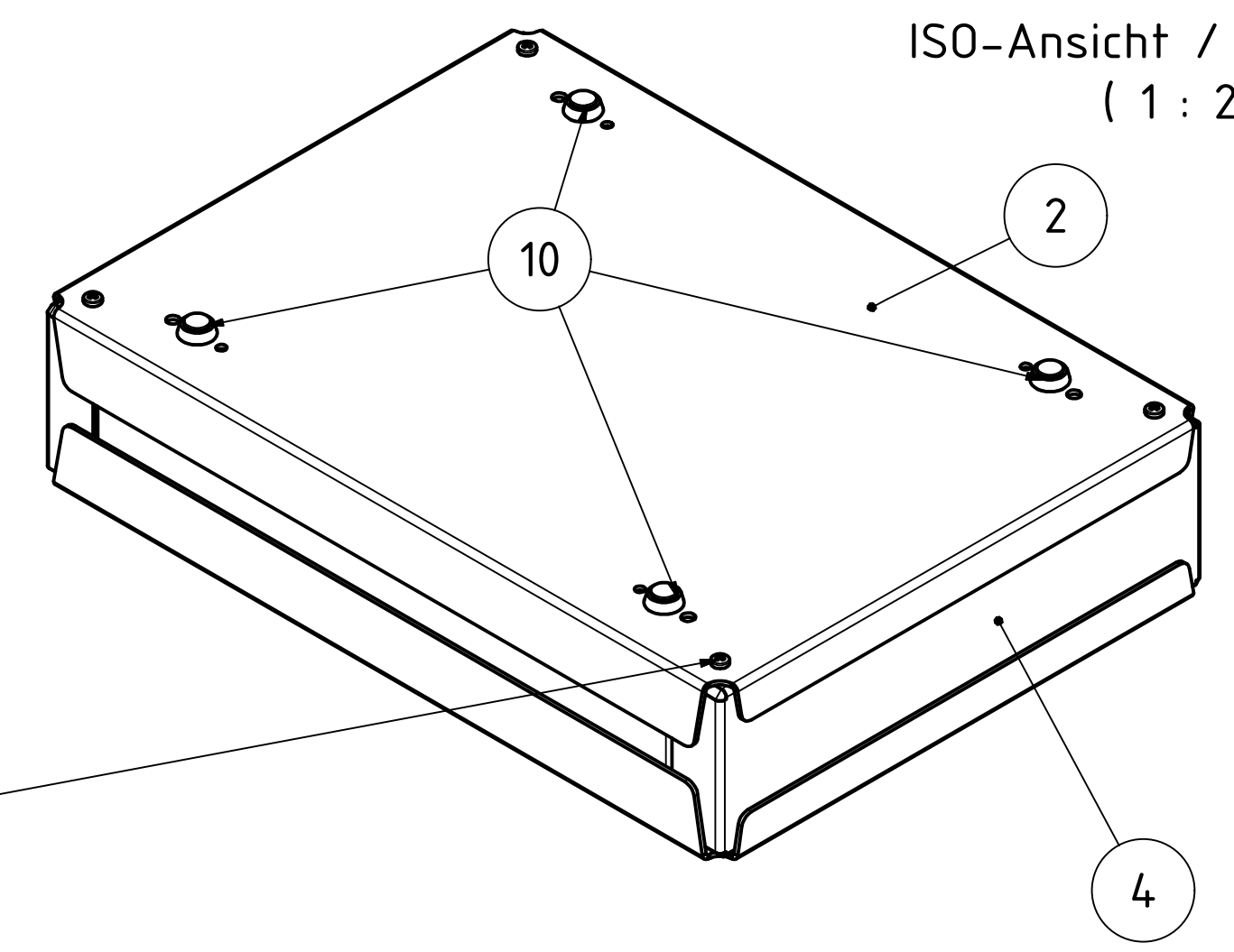
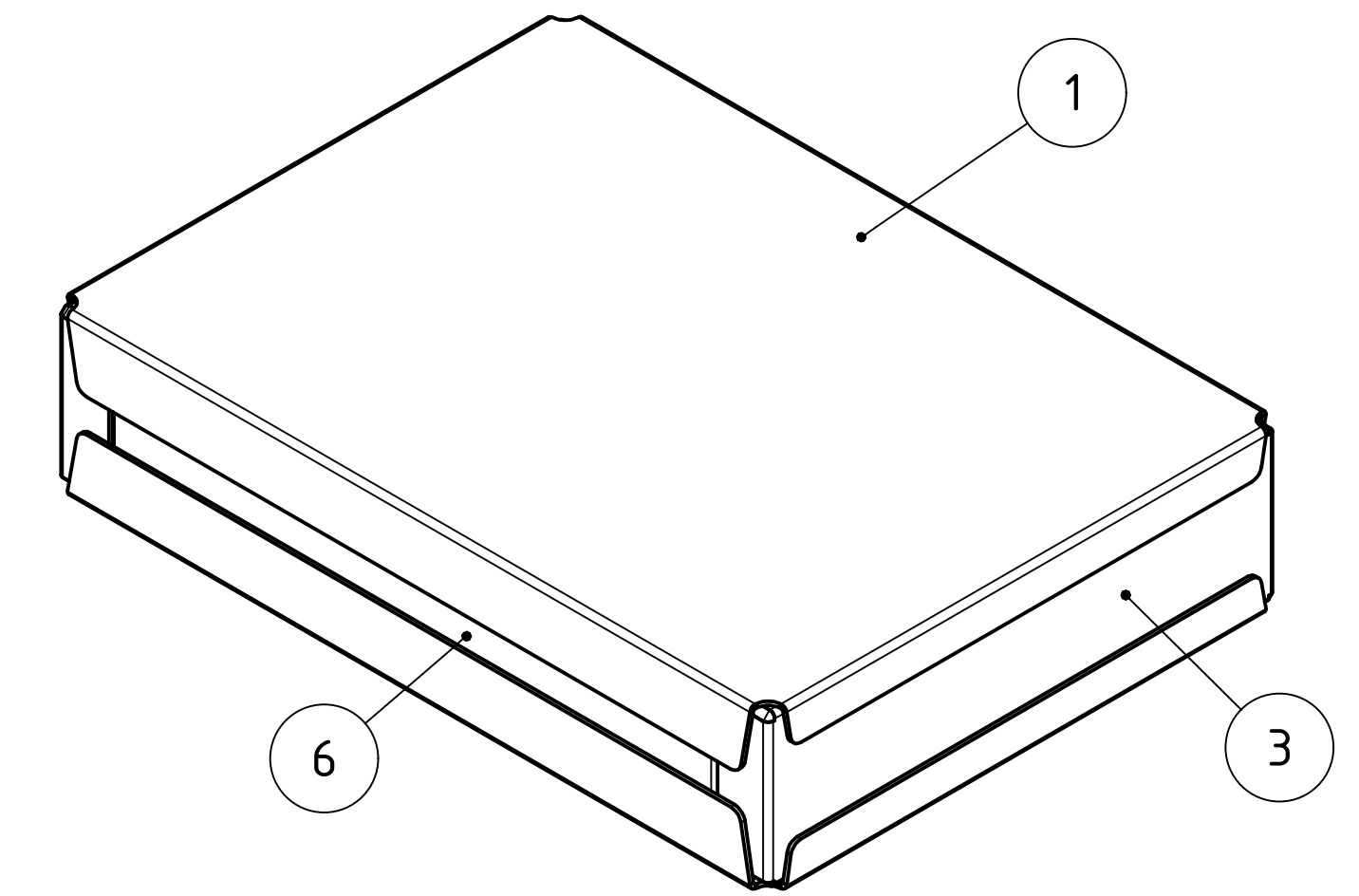
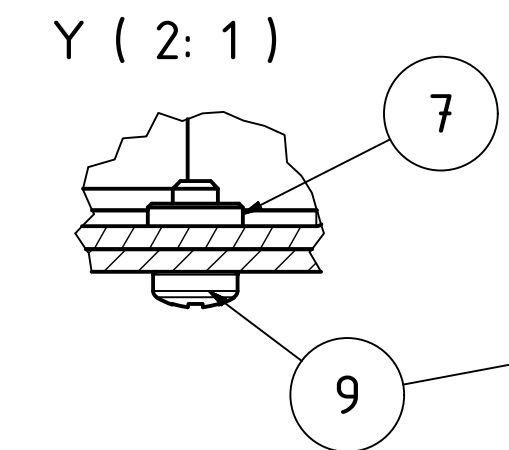
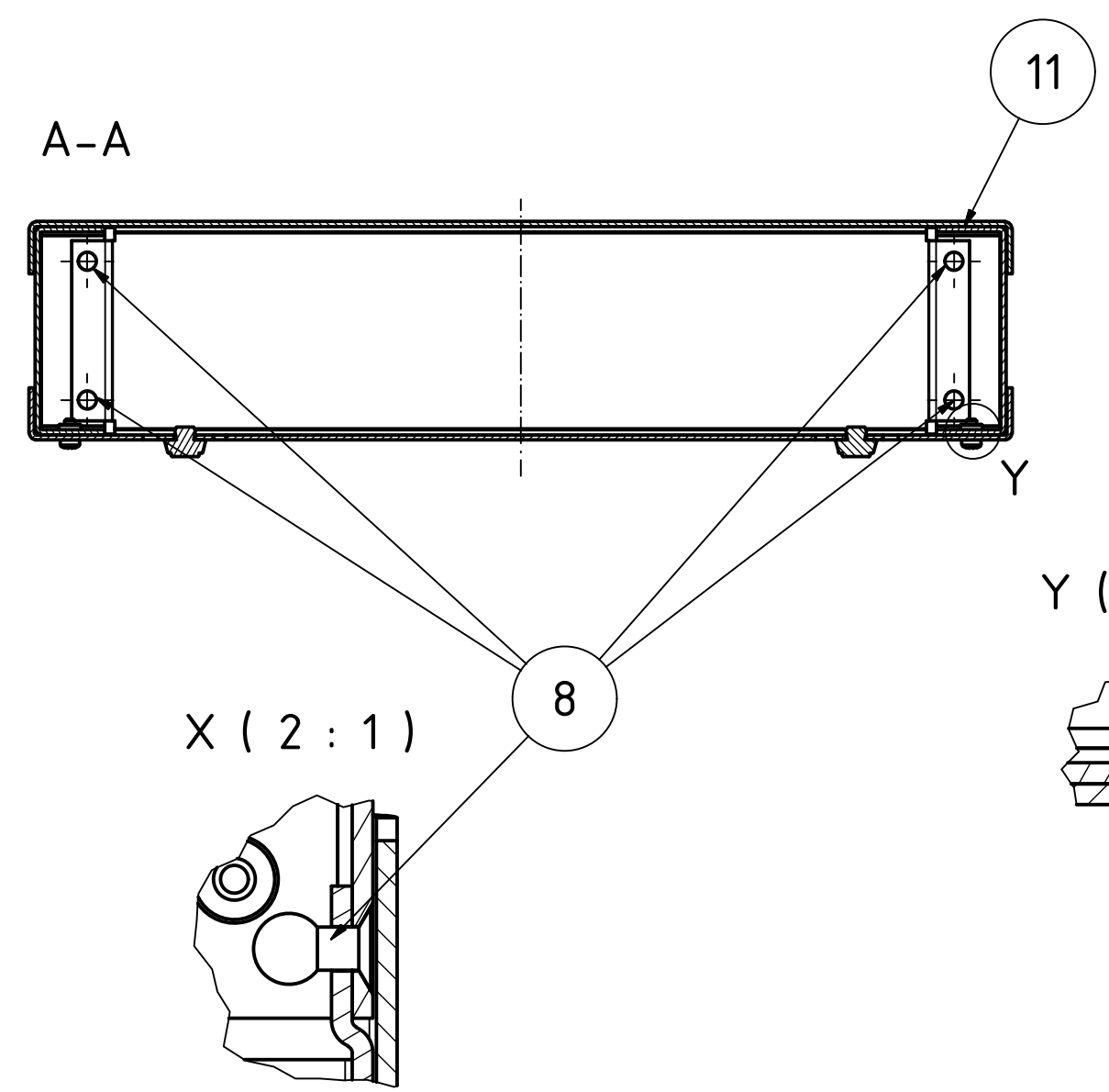
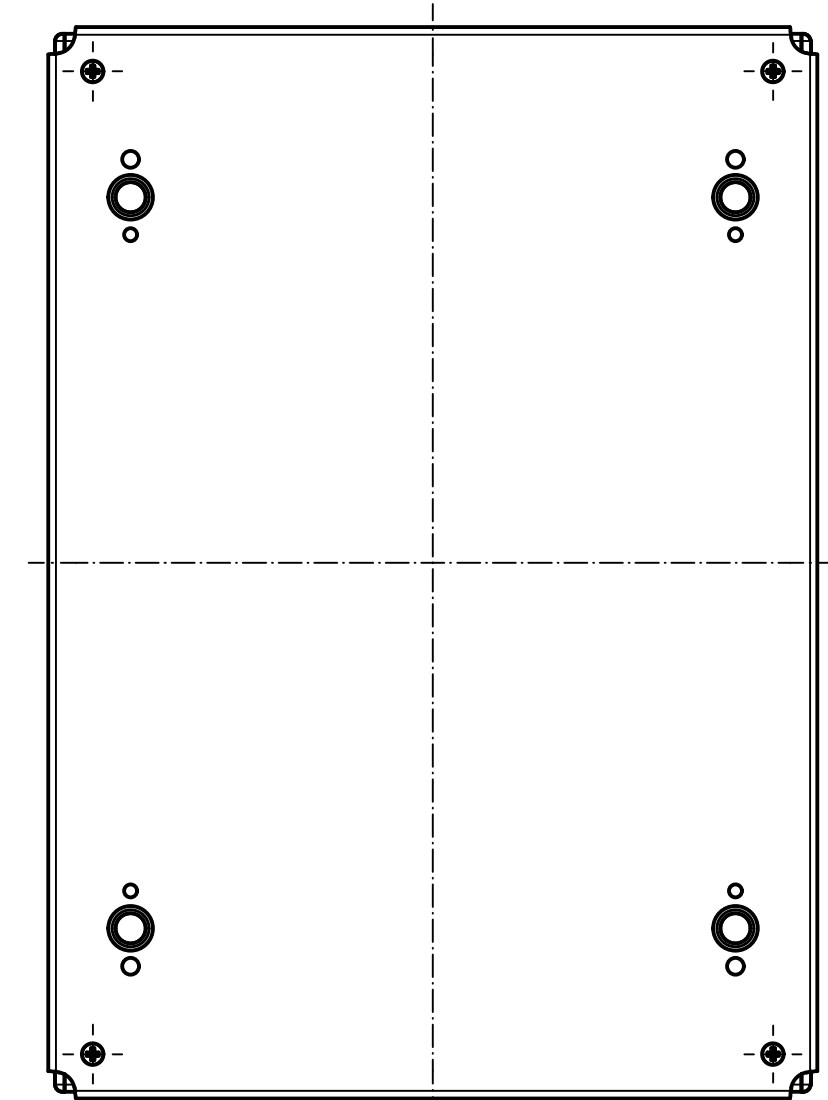
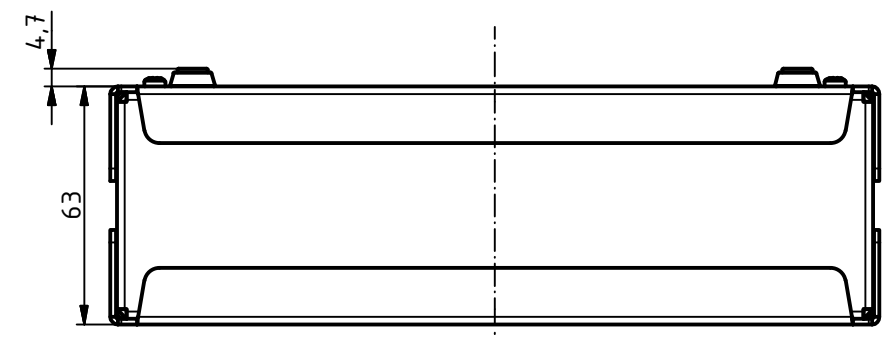
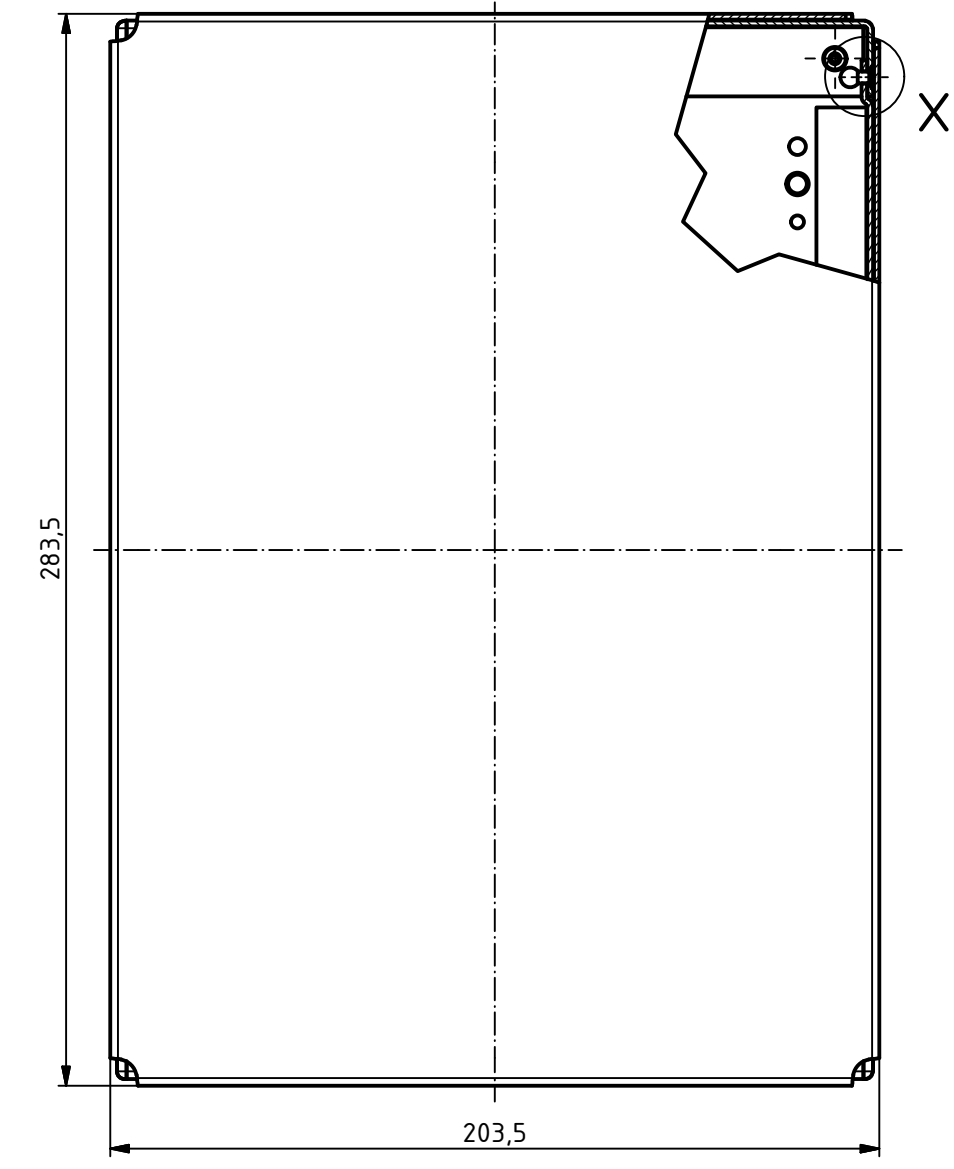
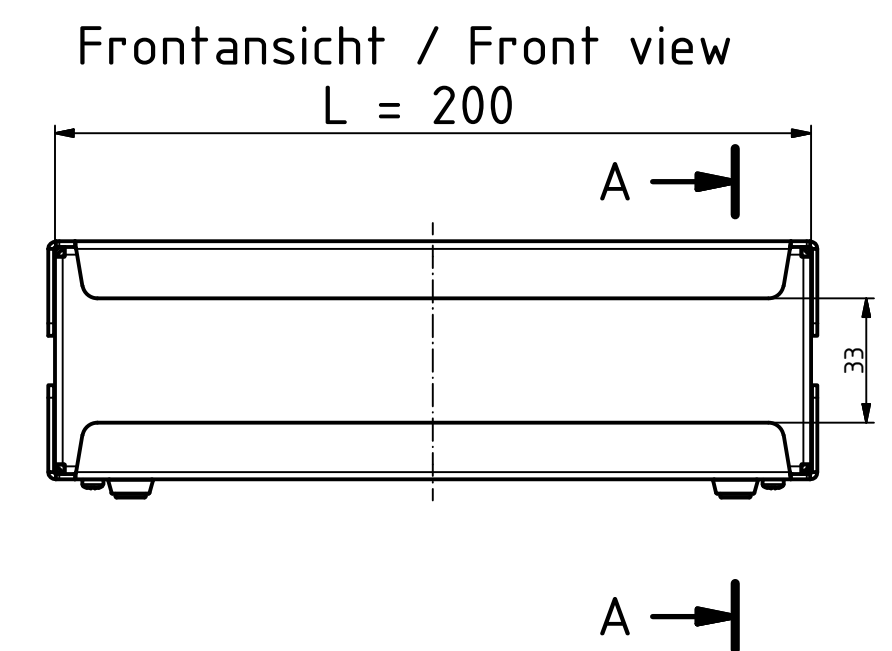
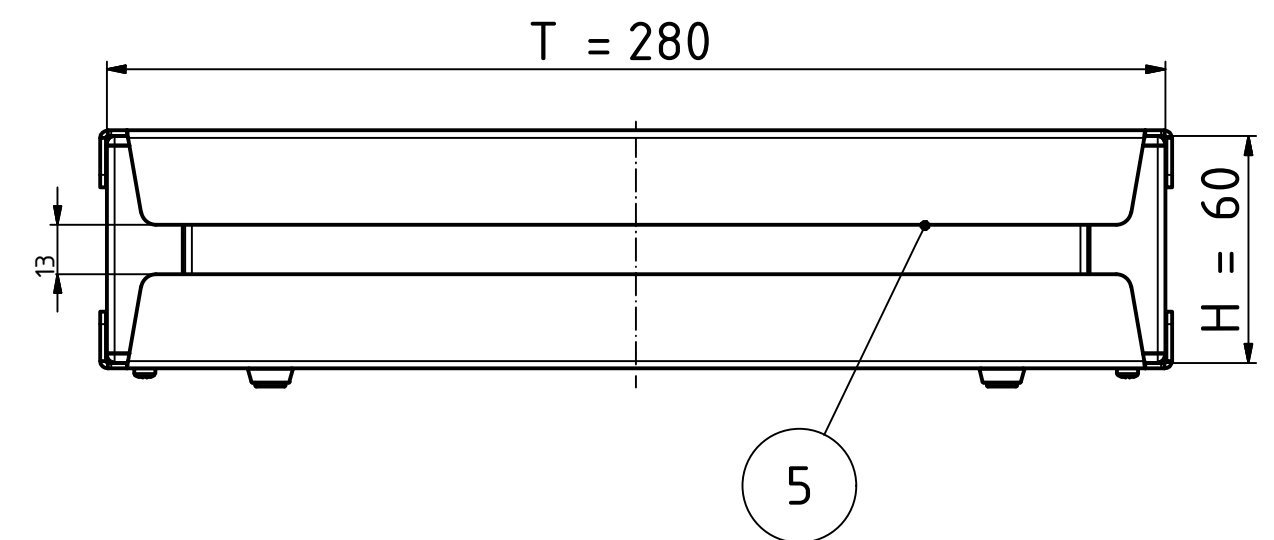
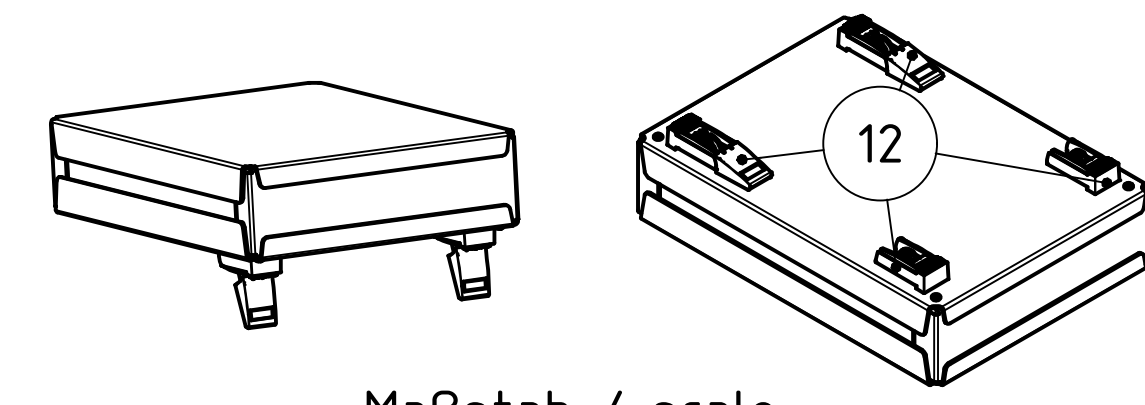


"Schutzvermerk nach DIN ISO 16016 beachten" - "Please pay attention to copyright note DIN ISO 16016"



Optionale Zubehör: Aufstellfuß AF1/INS
optional accessories: mounting foot AF1/INS



Maßstab / scale
(1 : 5)

Oberflächenveredelung:
nachträglich Pulverbeschichtet
- Pulverart:
DUPONT ALESTA FS mat (Feinstruktur)
- Einzel-Teile komplett pulverbeschichtet,
(als Korrosionsschutz)
- Pulverschichtdicke min. 60µm
- Farbe gemäß Stückliste

Surface finish:
subsequently powder coated
- Type of powder:
DUPONT ALESTA FS mat (fine structure)
- Parts completely powder coated,
(as corrosion protection)
- thickness of powder coating: min. 60µm
- Color according bill of material

Werkstoff:
Material:
Allg.Tol.: DIN ISO 2768-mK für Bearbeitung
Gen.Tol.: DIN ISO 2768-mK for machining
Maßstab/
Scale: 1:2 (2:1; 1:5)

Zeichnungs-Nr. / Drawing-No.:
1G 5427.012.01

Bem.: Erstellt nach Vorlage / Dim.: constructed by specification.

Artikel / Article:
Interzoll Case Tischgehäuse
IC/T 280620
Grundzeichnung/Basic drawing

Pos.	ST	Modell / Model	Werkstoff / Material	Zeichnung/Drawing	Material-Nr.	Sonstiges / ect.
1	1	Abdeckung Oben	EN AW-5754-H22 (Alu roh / Alu raw) 1,5mm	Vorlage-Basis: 2A 5427.001.0		beschichtet / coated RAL 7024
2	1	Abdeckung Unten	EN AW-5754-H22 (Alu roh / Alu raw) 1,5mm	Vorlage-Basis: 2A 5427.002.0		beschichtet / coated RAL 7024
3	1	Innenteil Front	EN AW-5754-H22 (Alu roh / Alu raw) 1,5mm	Vorlage-Basis: 3A 5427.003.0		beschichtet / coated RAL 9006
4	1	Innenteil Rück	EN AW-5754-H22 (Alu roh / Alu raw) 1,5mm	Vorlage-Basis: 3A 5427.003.0		beschichtet / coated RAL 9006
5	1	Innenteil rechts	EN AW-5754-H22 (Alu roh / Alu raw) 1,5mm	Vorlage-Basis: 3A 5427.004.0		beschichtet / coated RAL 9006
6	1	Innenteil Links	EN AW-5754-H22 (Alu roh / Alu raw) 1,5mm	Vorlage-Basis: 3A 5427.004.0		beschichtet / coated RAL 9006
7	4	KVT S-M3-2	Stahl, gehärtet, verzinkt, farblos passiviert / Steel, hardened, zinc-plated, colorless passivated		59003130	
8	8	BLINT 7337B AL/ST 3,0x8			59000296	
9	4	SHR Z M3x6 DIN 7985 (ISO 7045)	A2		59000338	
10	4	Gehäusefuß ø12x4		Firma Skiffy 120 0412 699 01	59001300	
11	1	3M VHB Klebeband 5909		Fa. 3M	59050100.M2	Länge / length: ca. 960 mm
12	1	AF1/INS inkl. Montagematerial			86050000	Optionales Zubehör

A.Nr./
ALT.-No.: 2903962.idw
Datum/Date: 05.07.2016 HR Blatt/Sheet: 1 / 1

geprüft/
checked
Fertigungsfreigabe/
Production release

BOPLA
A Phoenix Mecano Company