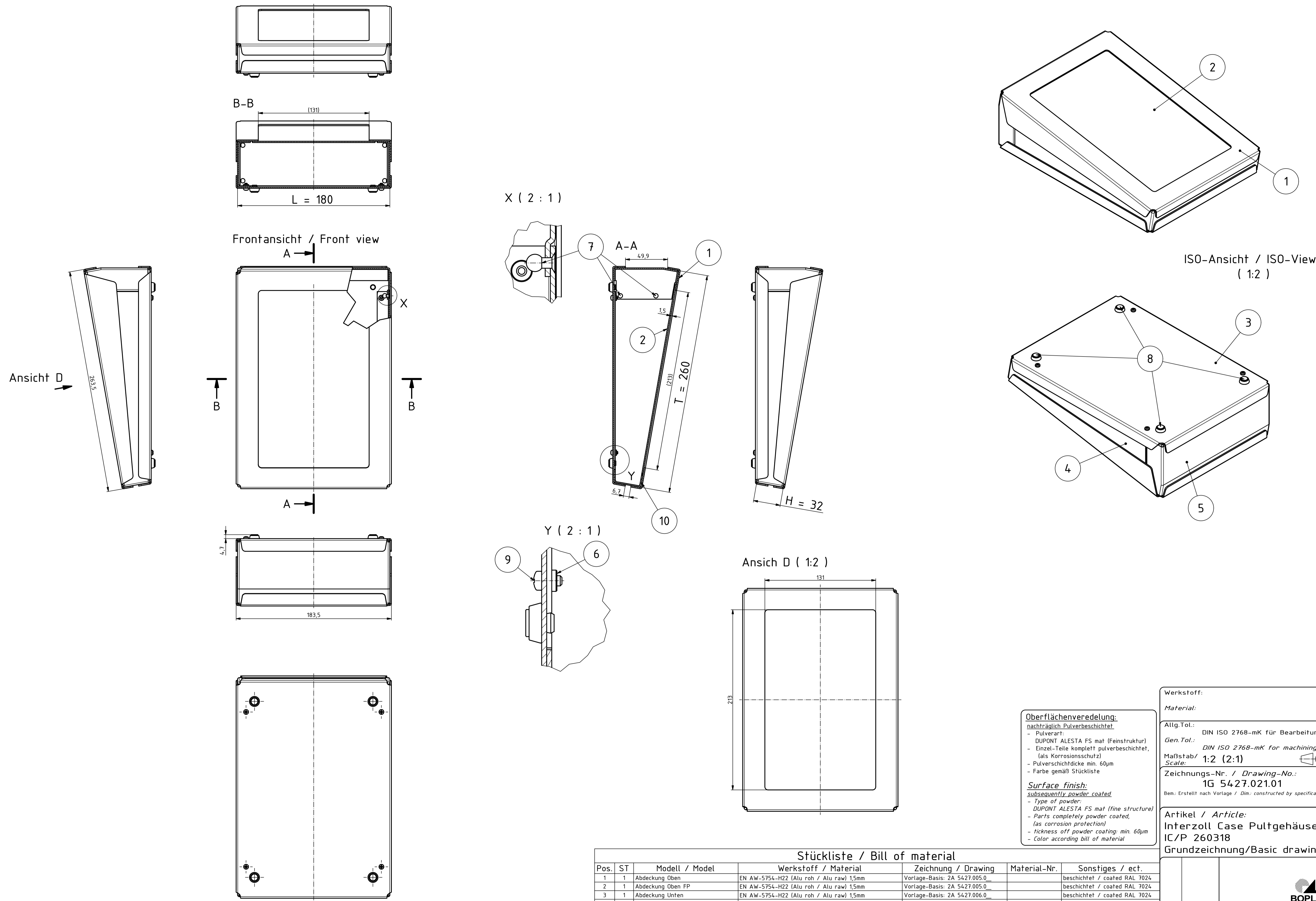


"Schutzvermerk nach DIN ISO 16016 beachten" - "Please pay attention to copyright note DIN ISO 16016"



Oberflächenveredelung:
nachträglich Pulverbeschichtet
 - Pulverart:
 DUPONT ALESTA FS mat (Feinstruktur)
 - Einzel-Teile komplett pulverbeschichtet,
 (als Korrosionsschutz)
 - Pulverschichtdicke min. 60µm
 - Farbe gemäß Stückliste

Surface finish:
subsequently powder coated
 - Type of powder:
 DUPONT ALESTA FS mat (fine structure)
 - Parts completely powder coated,
 (as corrosion protection)
 - thickness of powder coating: min. 60µm
 - Color according bill of material

Werkstoff:
 Material:
 Allg.Tol.: DIN ISO 2768-mK für Bearbeitung
 Gen.Tol.: DIN ISO 2768-mK for machining
 Maßstab/Scale: 1:2 (2:1)
 Zeichnungs-Nr. / Drawing-No.: 1G 5427.021.01
 Bem.: Erstellt nach Vorlage / Dim.: constructed by specification

Artikel / Article:
 Interzoll Case Pultgehäuse
 IC/P 260318
 Grundzeichnung/Basic drawing

Pos.	ST	Modell / Model	Werkstoff / Material	Zeichnung / Drawing	Material-Nr.	Sonstiges / ect.
1	1	Abdeckung Oben	EN AW-5754-H22 (Alu roh / Alu raw) 1,5mm	Vorlage-Basis: 2A 5427.005.0		beschichtet / coated RAL 7024
2	1	Abdeckung Oben FP	EN AW-5754-H22 (Alu roh / Alu raw) 1,5mm	Vorlage-Basis: 2A 5427.005.0		beschichtet / coated RAL 7024
3	1	Abdeckung Unten	EN AW-5754-H22 (Alu roh / Alu raw) 1,5mm	Vorlage-Basis: 2A 5427.006.0		beschichtet / coated RAL 7024
4	1	Innenfeil Front Seite	EN AW-5754-H22 (Alu roh / Alu raw) 1,5mm	Vorlage-Basis: 2A 5427.007.0		beschichtet / coated RAL 9006
5	1	Innenfeil Rück	EN AW-5754-H22 (Alu roh / Alu raw) 1,5mm	Vorlage-Basis: 2A 5427.008.0		beschichtet / coated RAL 9006
6	4	KVT S-M3-2	Stahl, gehärtet, verzinkt, farblos passiviert / Steel, hardened, zinc-plated, colorless passivated		59003130	
7	4	BLINT 7337B AL/ST 3,0x8			59000296	
8	4	Gehäusefuß ø12x4		Firma Skiffy 120 0412 699 01	59001300	
9	4	SHR Z M3x6 DIN 7985 (ISO 7045)	A2		59000338	
10	1	3M VHB Klebeband 5909		Fa_3M	59050100.M2	Länge / length: ca. 880 mm

BOPLA
 A Phoenix Mecano Company

ALT.-NO. / DATE: 2903971_verschleißt.idw
 Datum/Date: 05.07.2016 HR Blatt/Sheet: 1 / 1
 Datum/Date Unterschrift/Signature

geprüft/checked
 Fertigungsfreigabe/Production release