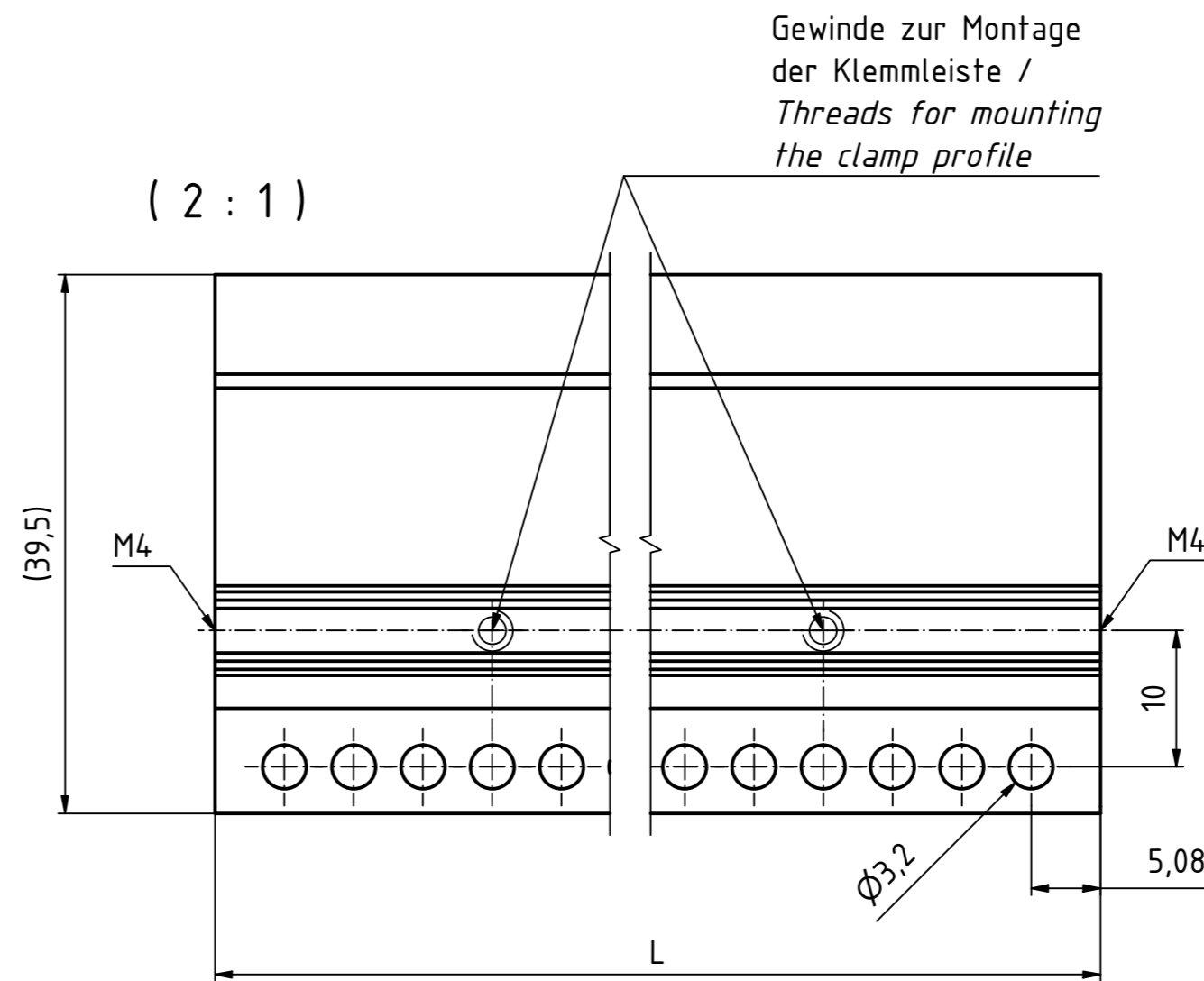
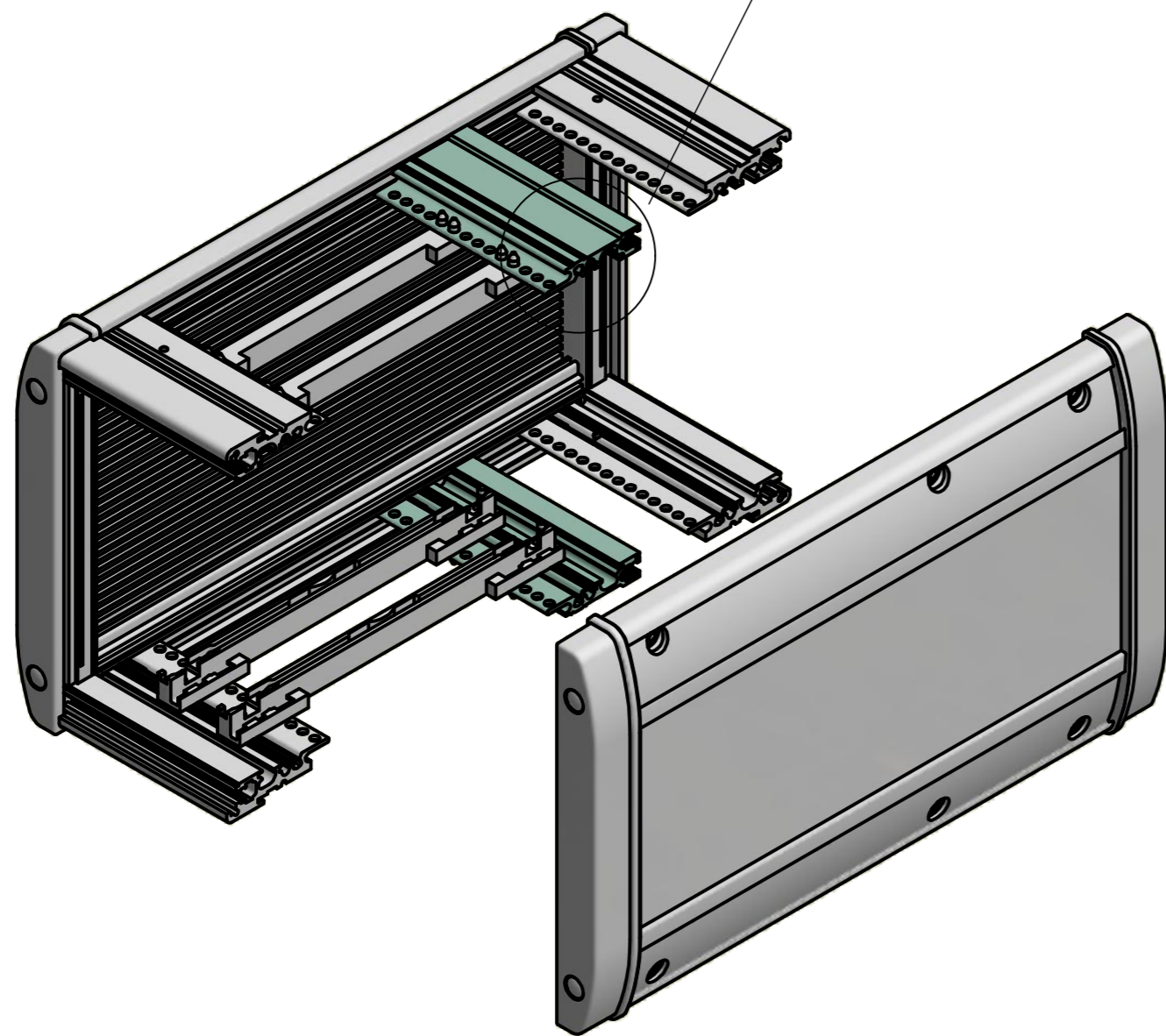
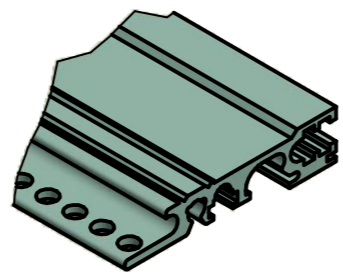


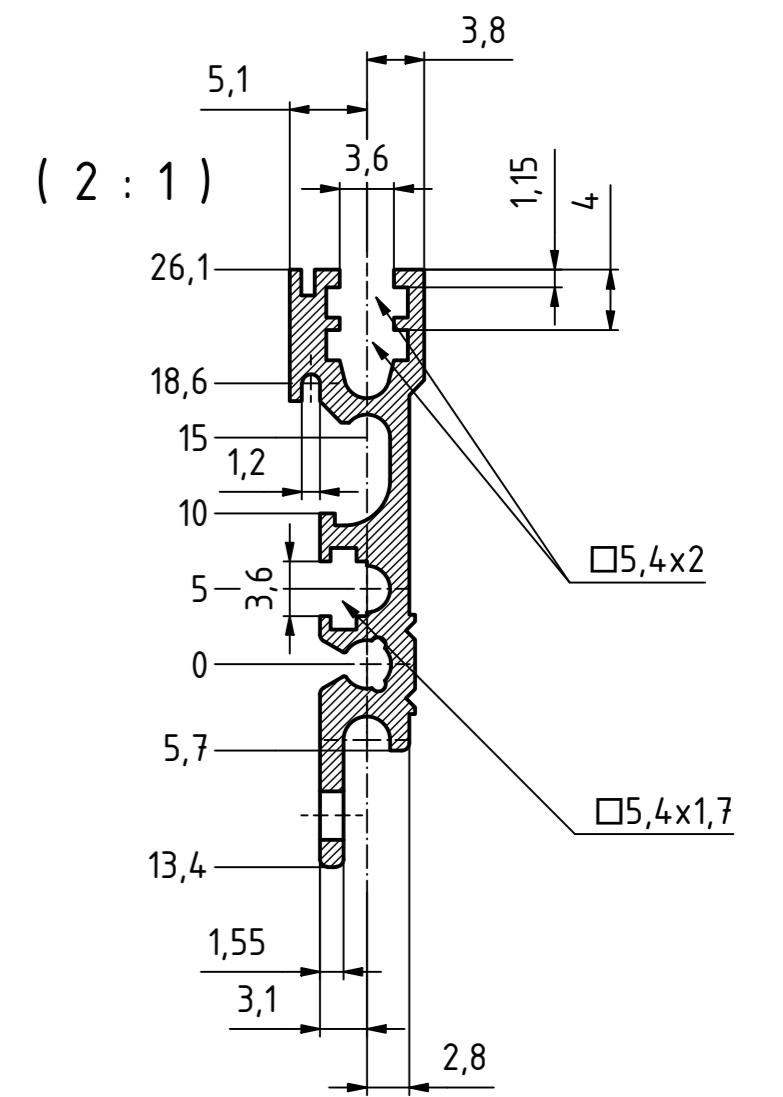
Gehäuse / enclosures	Kartenführung / card guide	F	H	I	J	K
IT 10..25	KF 160	232,2	78,05	67,85	172,24	130
IT 10..30	KF 160	292,2	78,05	67,85	172,24	130
IT 10..30	KF 220	292,2	78,05	67,85	232,24	190
IT 15..25	KF 160	232,3	122,5	112,3	172,24	130
IT 15..30	KF 160	292,2	122,5	112,3	172,24	130
IT 15..30	KF 220	292,2	122,5	112,3	232,24	190
IT 20..25	KF 160	232,3	166,95	156,75	172,24	130
IT 20..30	KF 160	292,2	166,95	156,75	172,24	130
IT 20..30	KF 220	292,2	166,95	156,75	232,24	190

Weitere Maße siehe Katalogzeichnungen der Standard-Gehäuse.
Additional dimensions on catalogue drawings of standard enclosures.

Busprofil
ITPB 00..00
bus profile
ITPB 00..00



Modell / model	L	für Gehäuse / for enclosures
ITPB 002500	218,44	IT ..25..
ITPB 003500	325,12	IT ..35..
ITPB 004400	411,48	IT ..44..
ITPB 004500	431,8	IT ..45..



Maßstab / Scale: 1:2 (2:1)

Zeichnungs-Nr. / Drawing-No.:
2K 5380.157.04

Artikel / Article:
Intertego 19"
Einsatz mit Busprofil Katalogzeichnung
Application with bus profile catalogue dwg

4.278 04.08.2020
4.168 29.10.2015
4.086 06.03.2014

A.Nr./ Alt.No.: Datum/ Date:

DISK: 2803096.idw
Datum/Date: 09.04.2010 HR

