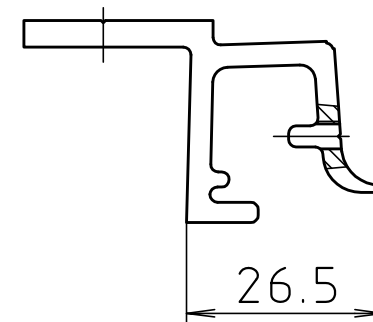
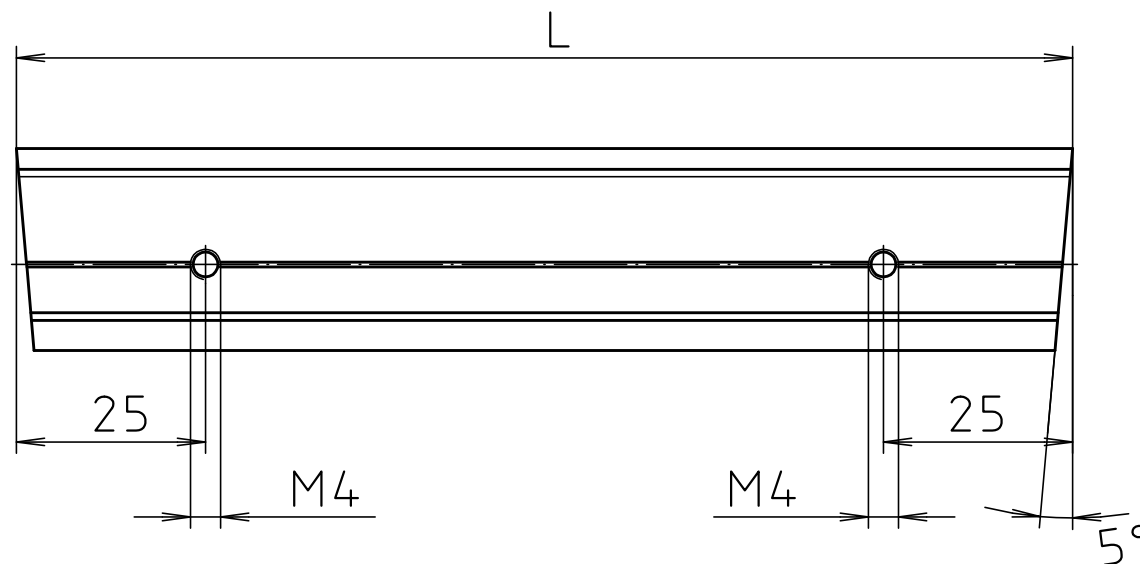
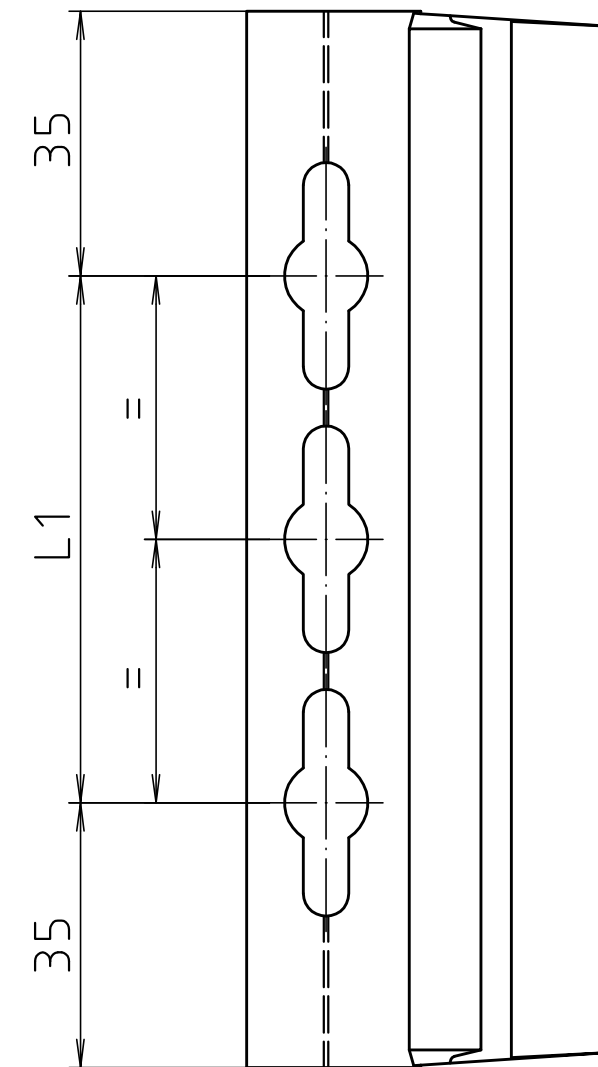
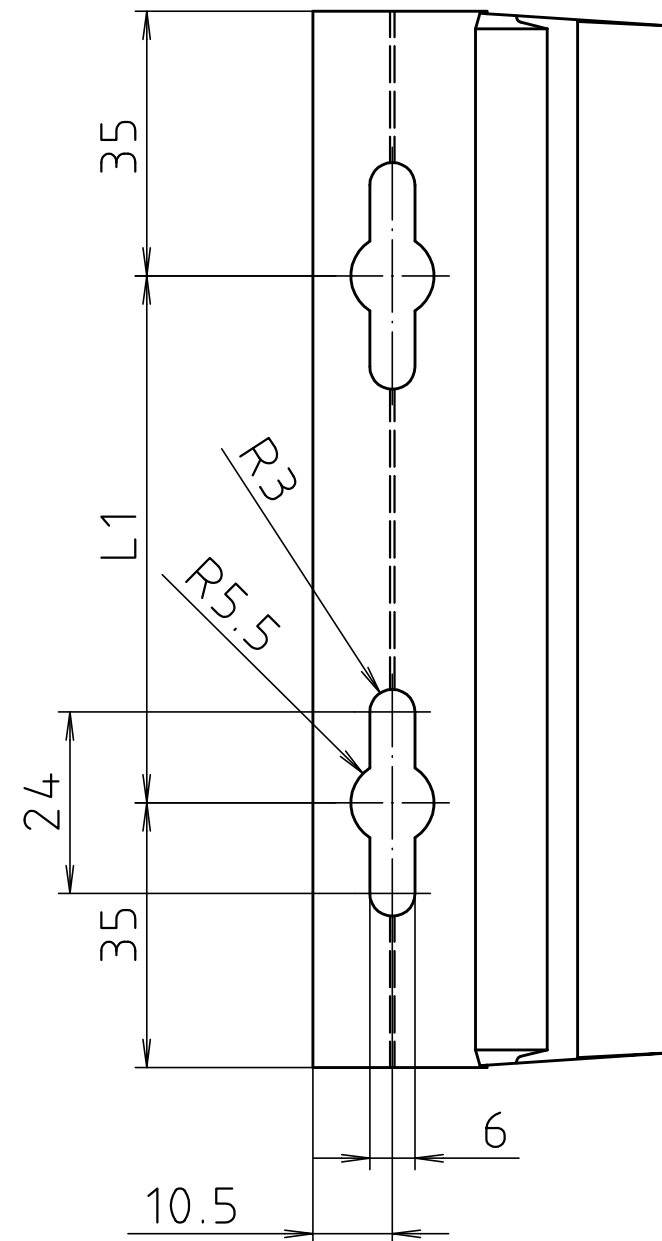


"Schutzvermerk nach DIN ISO 16016 beachten" "Please pay attention to copyright note DIN ISO 16016"

für/ for	L	L1
3HE/U	139.7	69.7
4HE/U	184.1	114.1
5HE/U	228.6	158.6
6HE/U	273	203
7HE/U	317.5	247.5
8HE/U	361.9	291.9
9HE/U	406.4	336.4
10HE/U	450.8	380.8
11HE/U	495.3	425.3
12HE/U	539.7	469.7
13HE/U	584.2	514.2
14HE/U	628.6	558.6
15HE/U	673.1	603.1

3HE bis 8HE /
3U to 8U

Ab 9HE /
from 9U



Maßstab/ Scale:	1:1	
Zeichnungs-Nr. / Drawing-No.:	3K 1900.1219.01	
Artikel / Article:	PEW 00300-01500	
Katalogzeichnung/ Catalogue drawing		
A.Nr. Alt-No.:	Datum/ Date:	A Phoenix Mecano Company
DISK:	2 201 654	
Datum/Date:	17.07.98 KH	