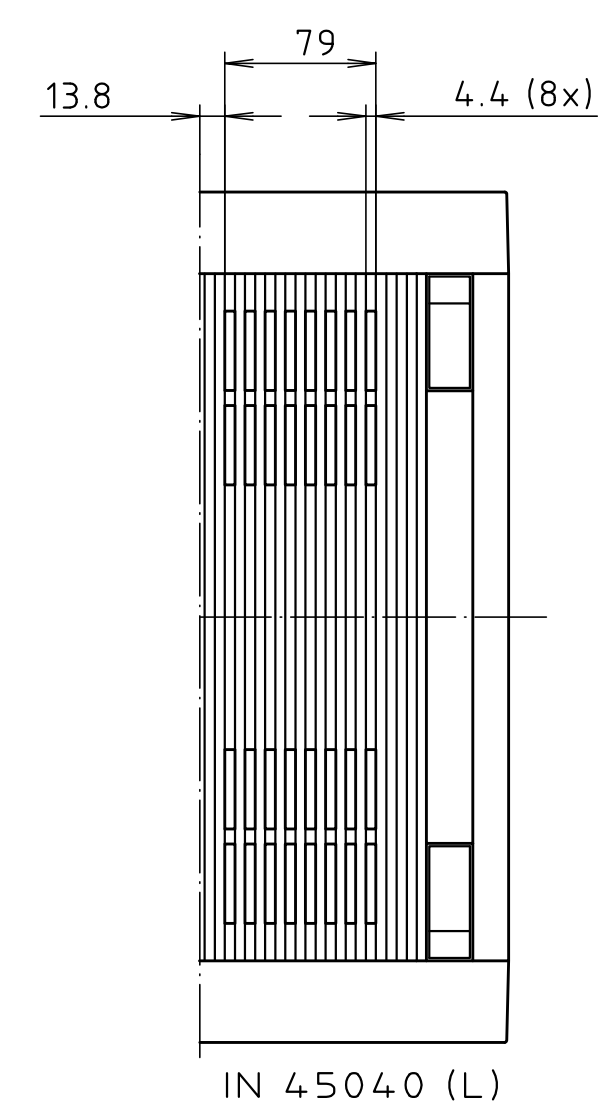
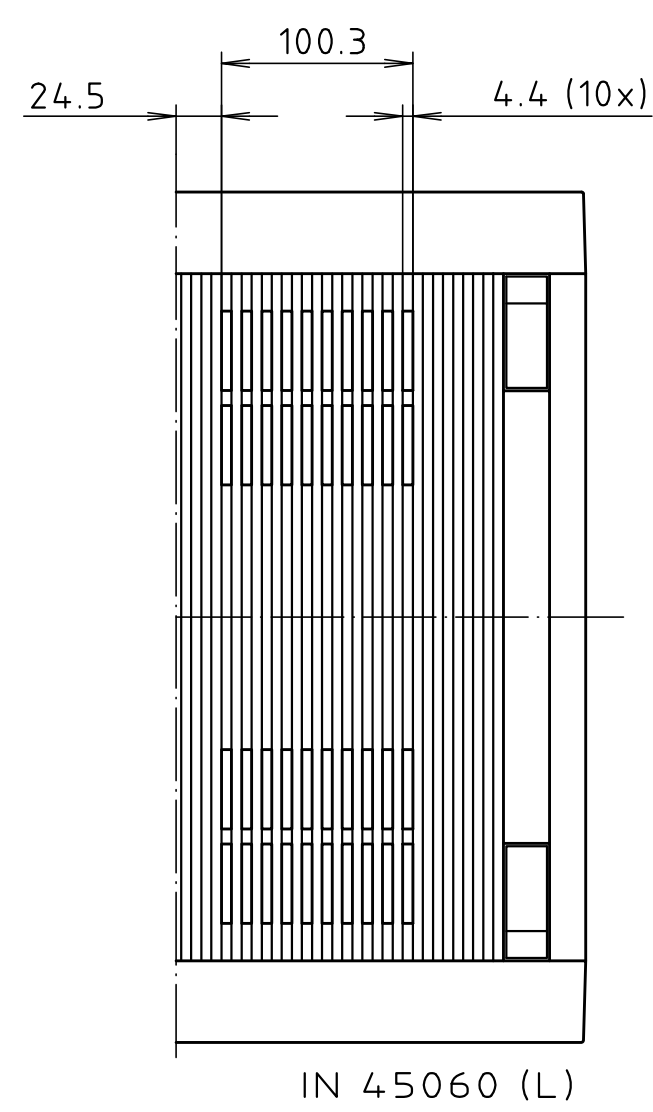
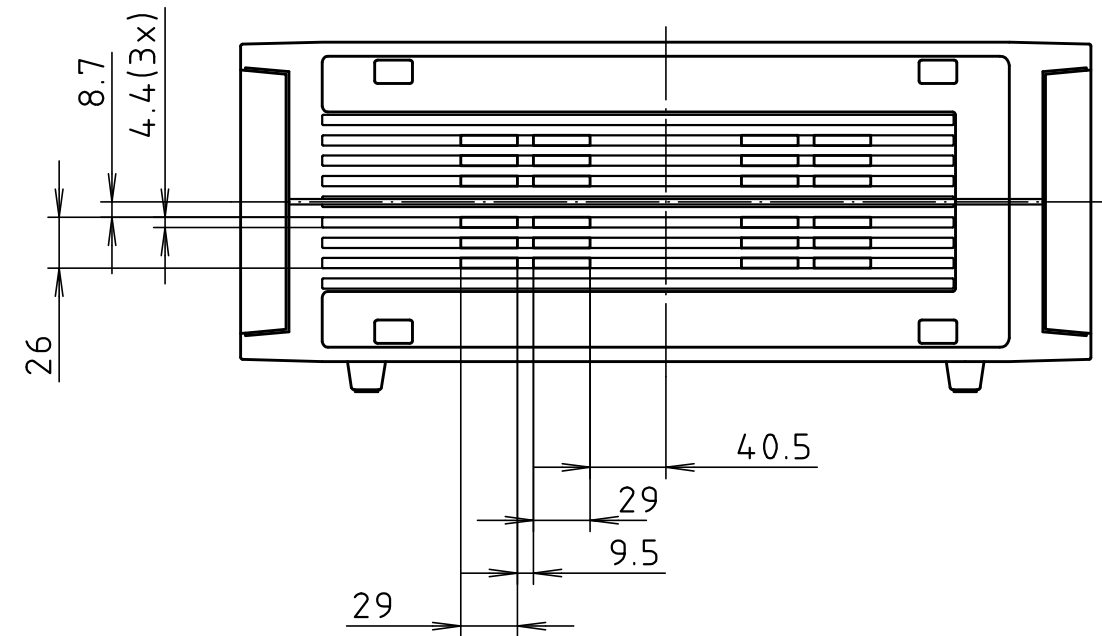
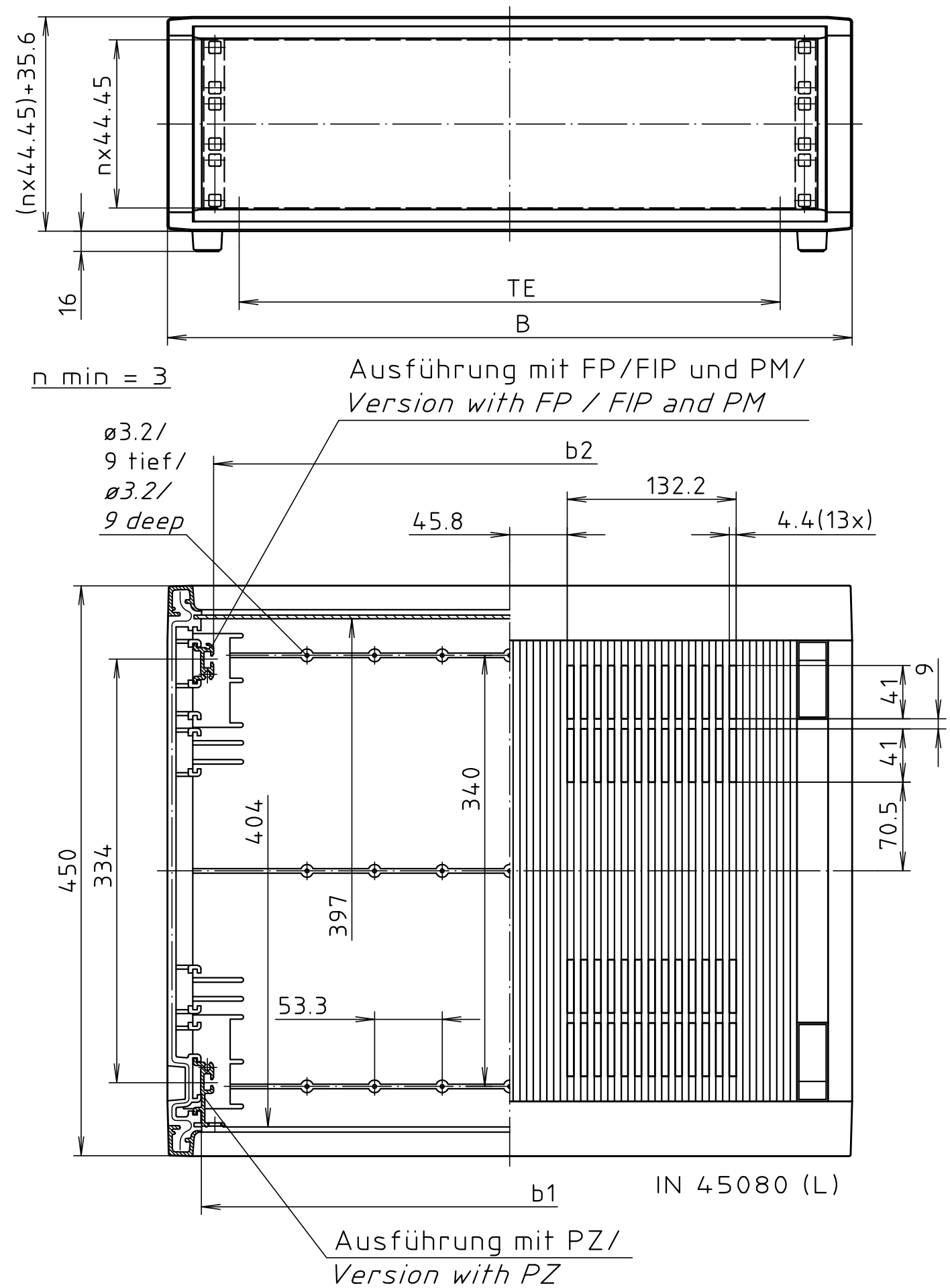


"Schutzvermerk nach DIN ISO 16016 beachten." "Please pay attention to copyright note DIN ISO 16016"



Modell / model	T (mm)	TE / HP	B	b1	b2
IN 45040	450	42	327	272	253
IN 45060	450	63	434	379	360
IN 45080	450	84	540	486	467

Maßstab / Scale: -

Zeichnungs-Nr. / Drawing-No.: 2G 1900.800.02

Artikel / Article: Internorm IN 45080/45060/45040
Katalogzeichnung / Catalogue drawing

A.Nr. / Art.-No.: 3592	Datum / Date: 07.02.02
------------------------	------------------------

DISK: 2 200 504
Datum / Date: 20.07.89 SM