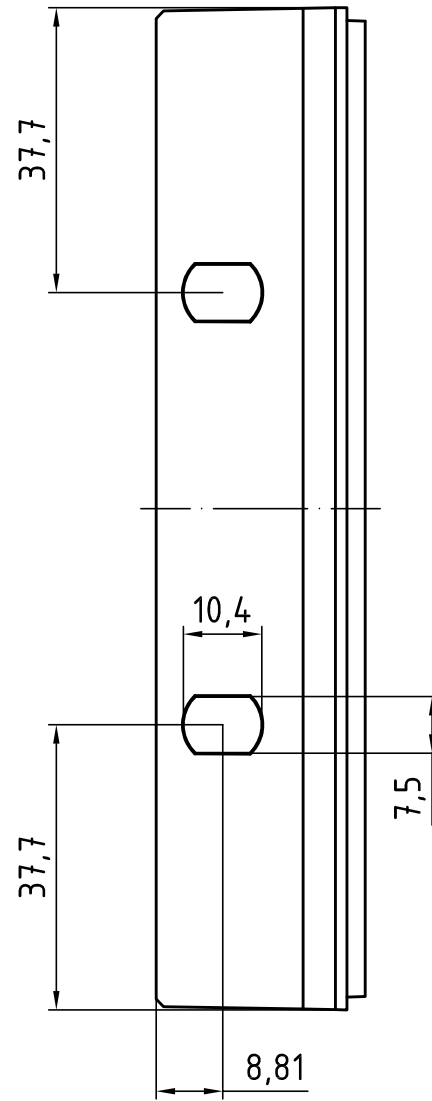


Flansch/ flange		
Modell/ model	HE/ U	Höhe/ height
FL/INS 00300	3	132,55
FL/INS 00300-L	3	177,00
FL/INS 00600	6	265,90
FL/INS 00600-L	6	310,35



Maßstab/ Scale: 1:1		
Zeichnungs-Nr. / Drawing-No.: 3K 5330.0020.01		
Artikel / Article: Flansch/ flange Katalogzeichnung/ Catalogue drawing		
-	-	 BOPLA A Phoenix Mecano Company
-	-	
-	-	
-	-	
-	-	
A.Nr/ Alt-No.:	Datum/ Date:	
DISK: 2 902 908		
Datum/Date: 17.01.2008 OK		