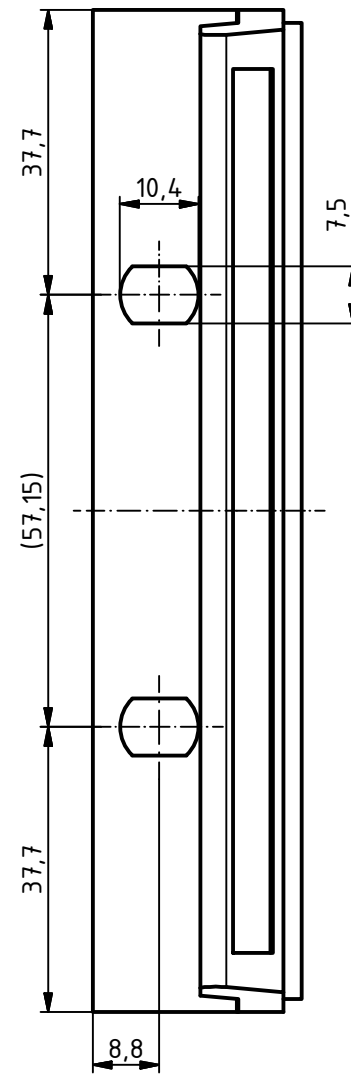
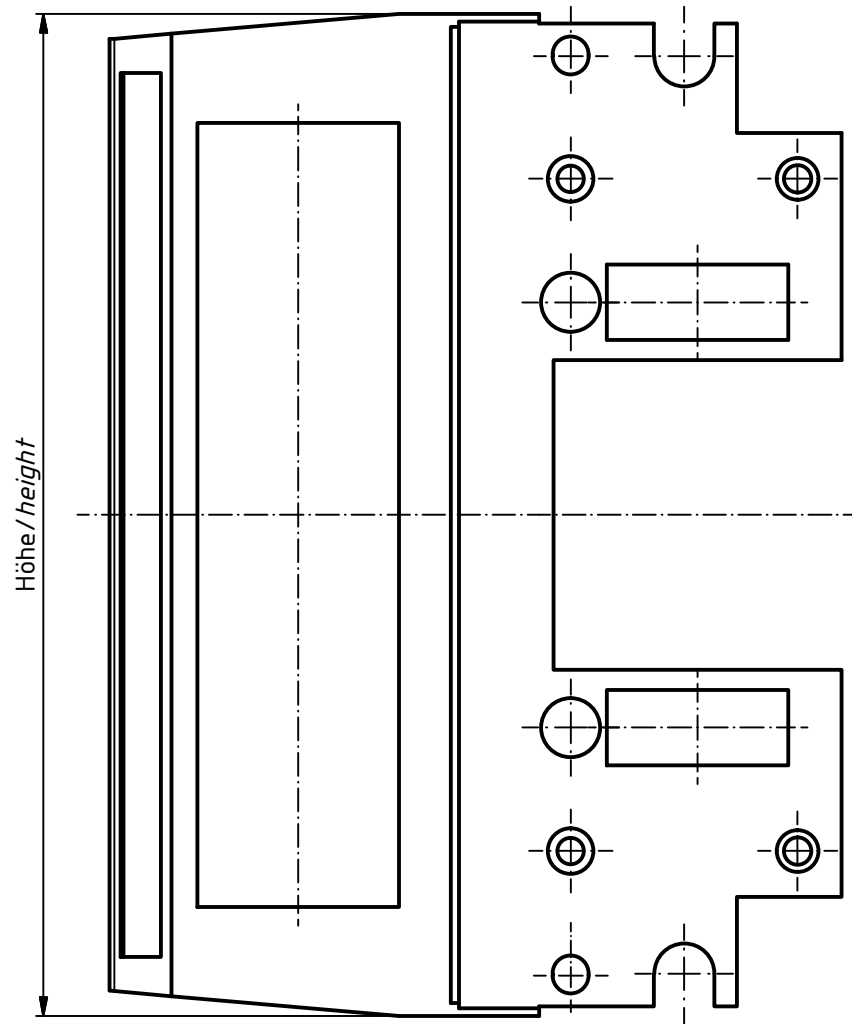
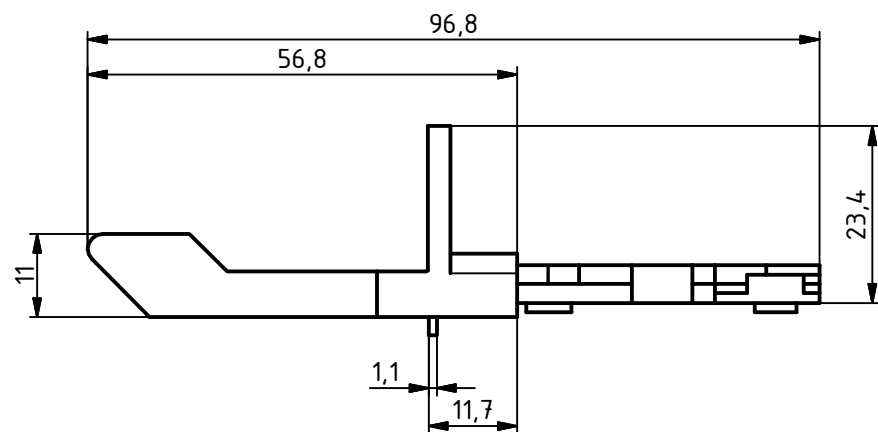
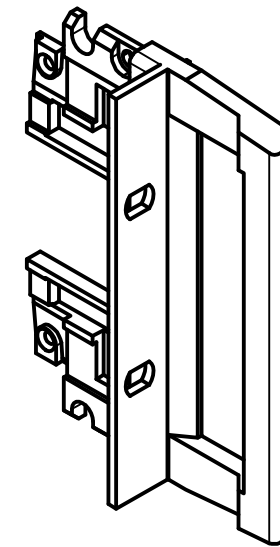


"Schutzvermerk nach DIN ISO 16016 beachten" "Please pay attention to copyright note DIN ISO 16016"



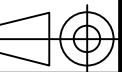
ISO (1 : 2)



Flansch mit Griff/flange with handle

Modell/model	HE/U	Höhe/height
FLG/INS 00300	3	132,55
FLG/INS 00300-L	3	177,00
FLG/INS 00600	6	265,90
FLG/INS 00600-L	6	310,35

Maßstab/ Scale: 1:1 (1:2)



Zeichnungs-Nr. / Drawing-No.:
3K 5330.033.01

Artikel / Article:
FLG/INS 00_00-__
Katalogzeichnung
Catalogue drawing

Ä.Nr/
Alt.No:

Datum/
Date:



DISK: 2903703.idw
Datum/Date: 03.09.2014 CK