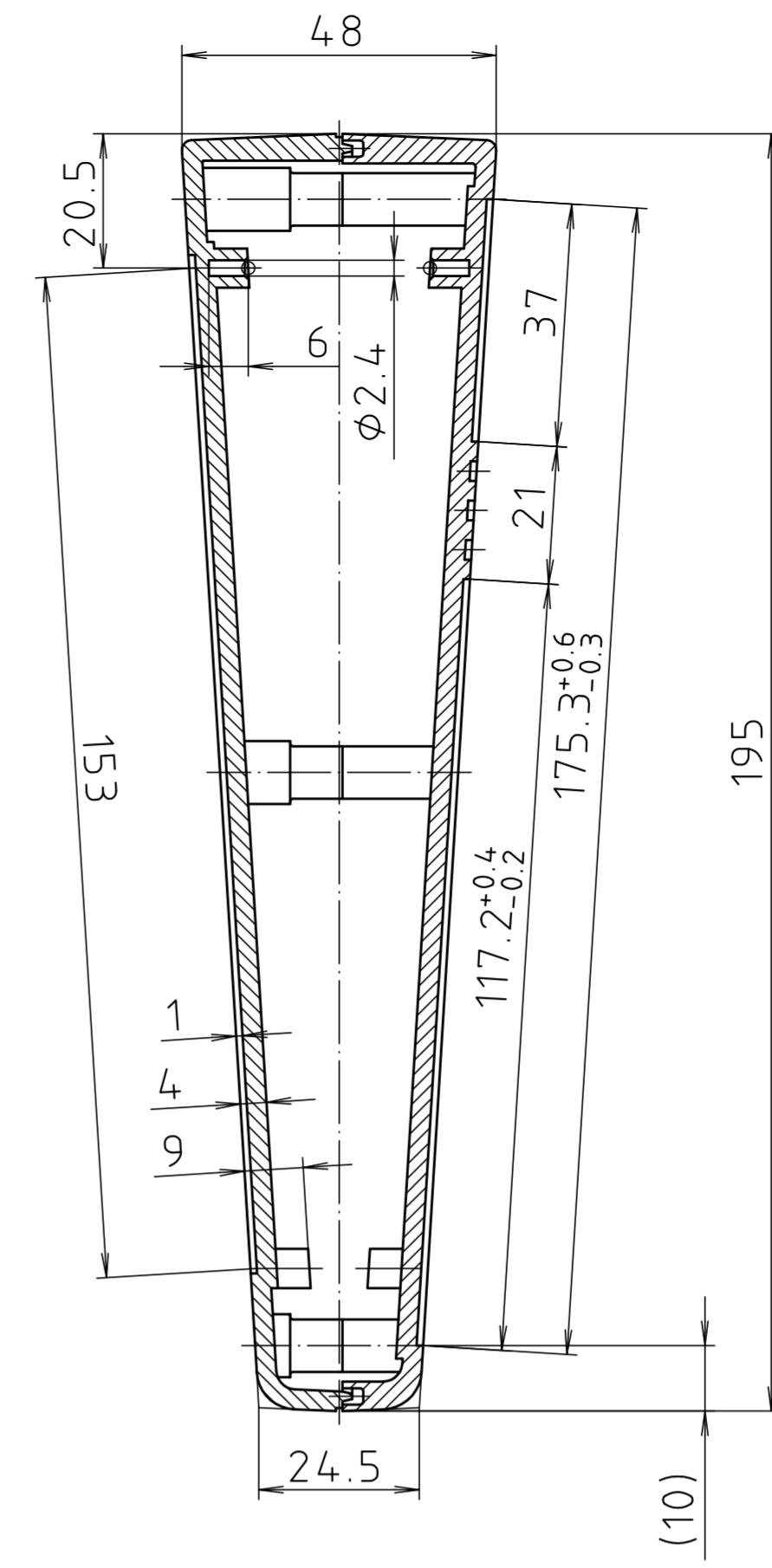
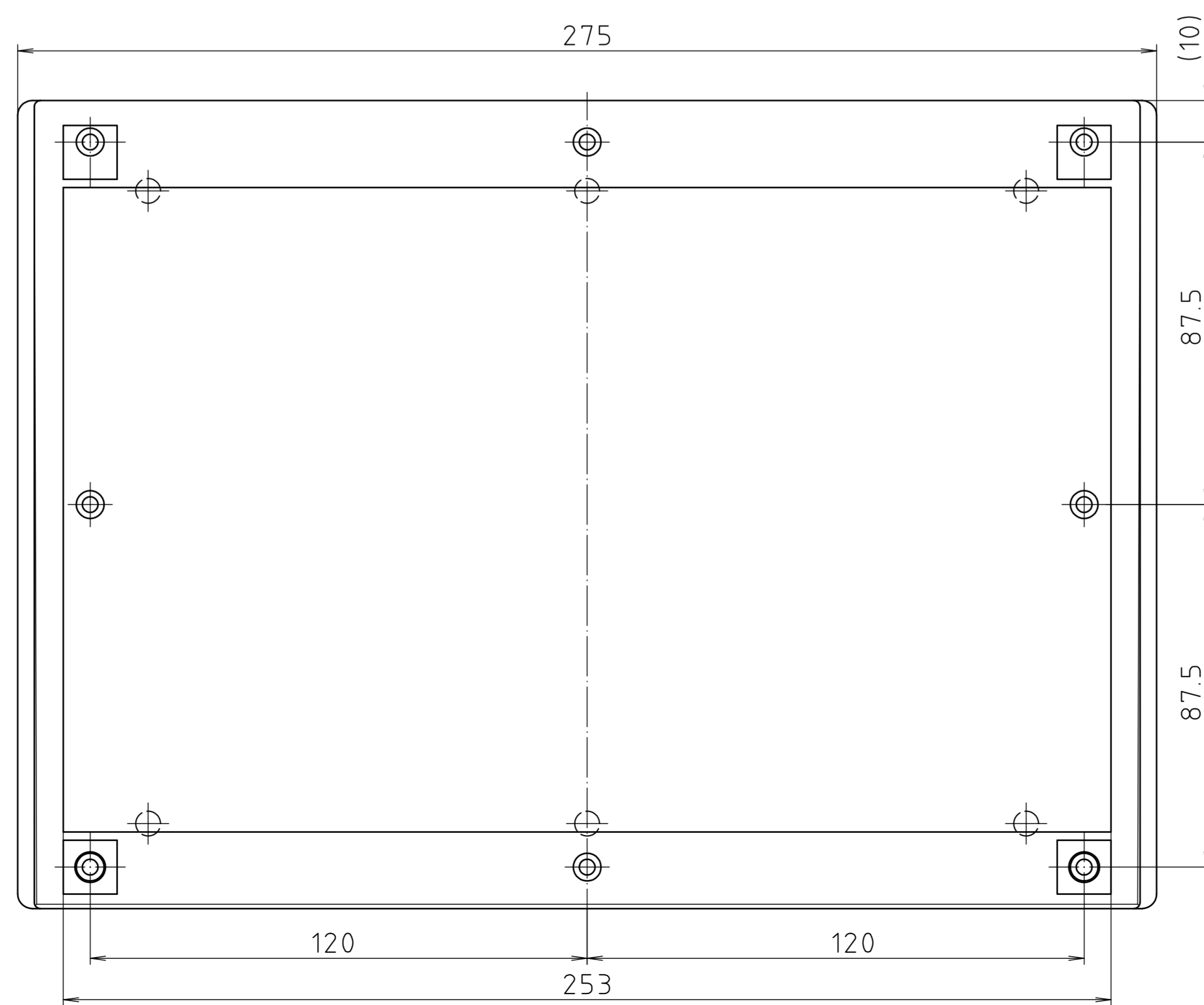
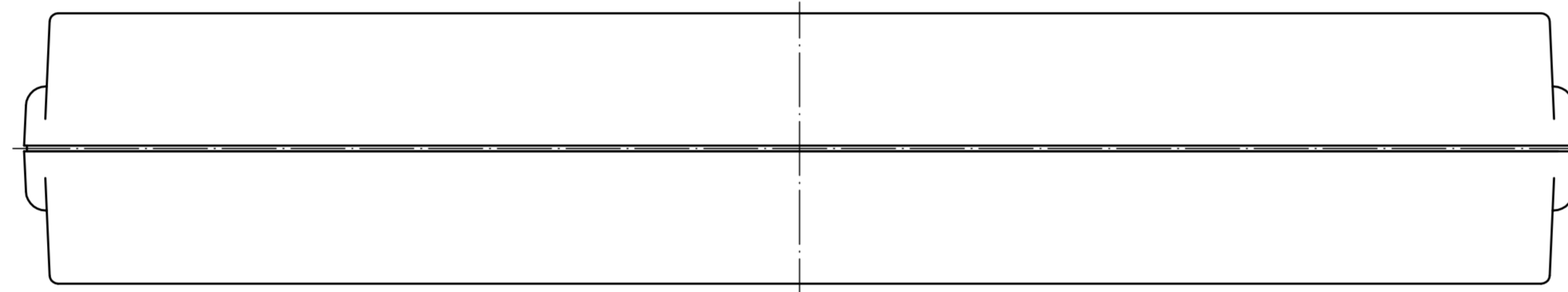
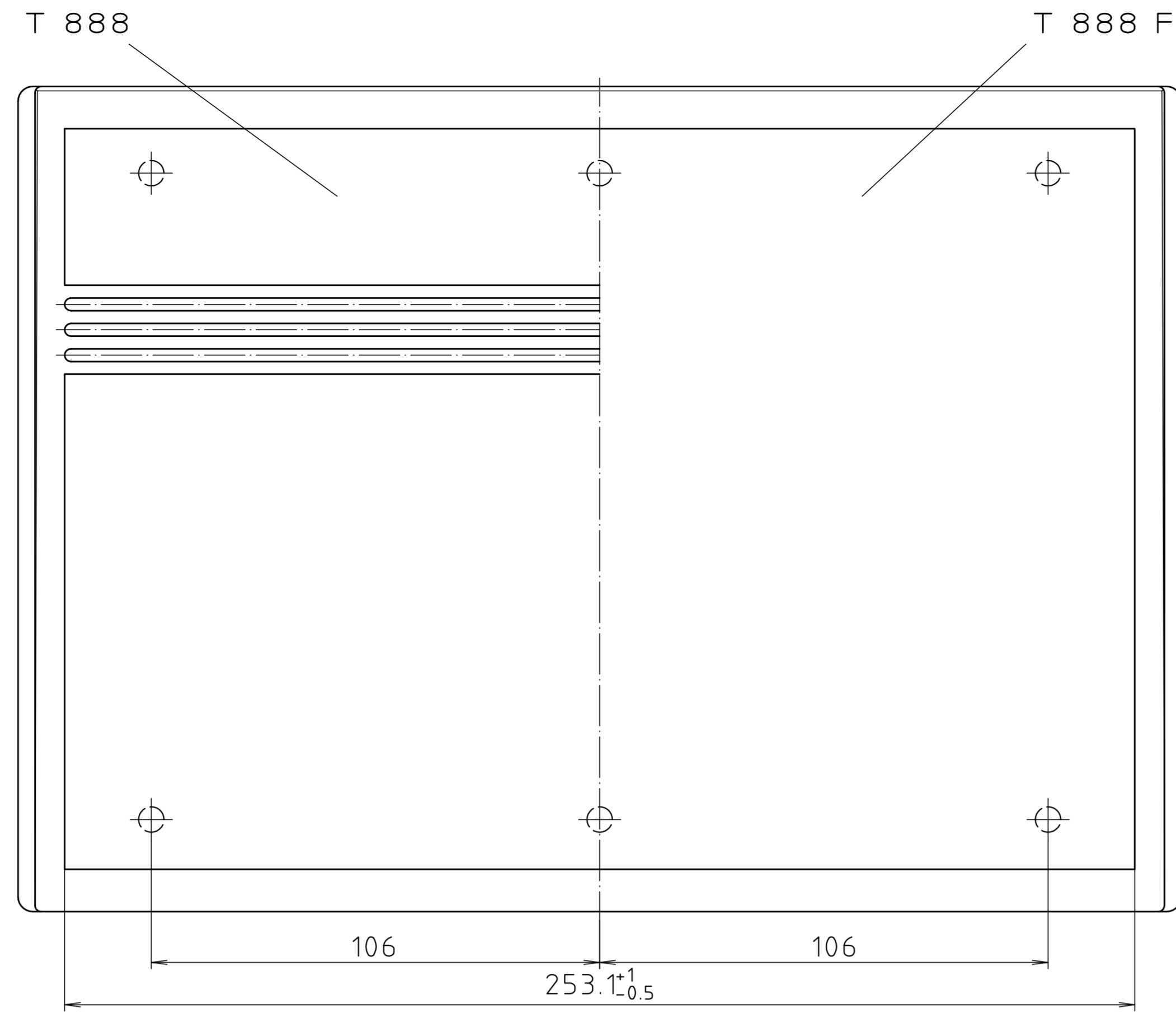


parallel aufeinander gesetzt/
fitted parallel



Maßstab/ Scale:	1:1	
Zeichnungs-Nr. / Drawing-No.:	1K 5150.042.04	
Artikel / Article:	T 888 T 888 F	
Katalogzeichnung / Catalogue drawing		
A-Nr. / Art.-No.:	Datum / Date:	
3623 2597	08.08.02 23.10.91 20.01.94	
DISK: 2 301 143		
Datum / Date: 06.01.94 KH		

