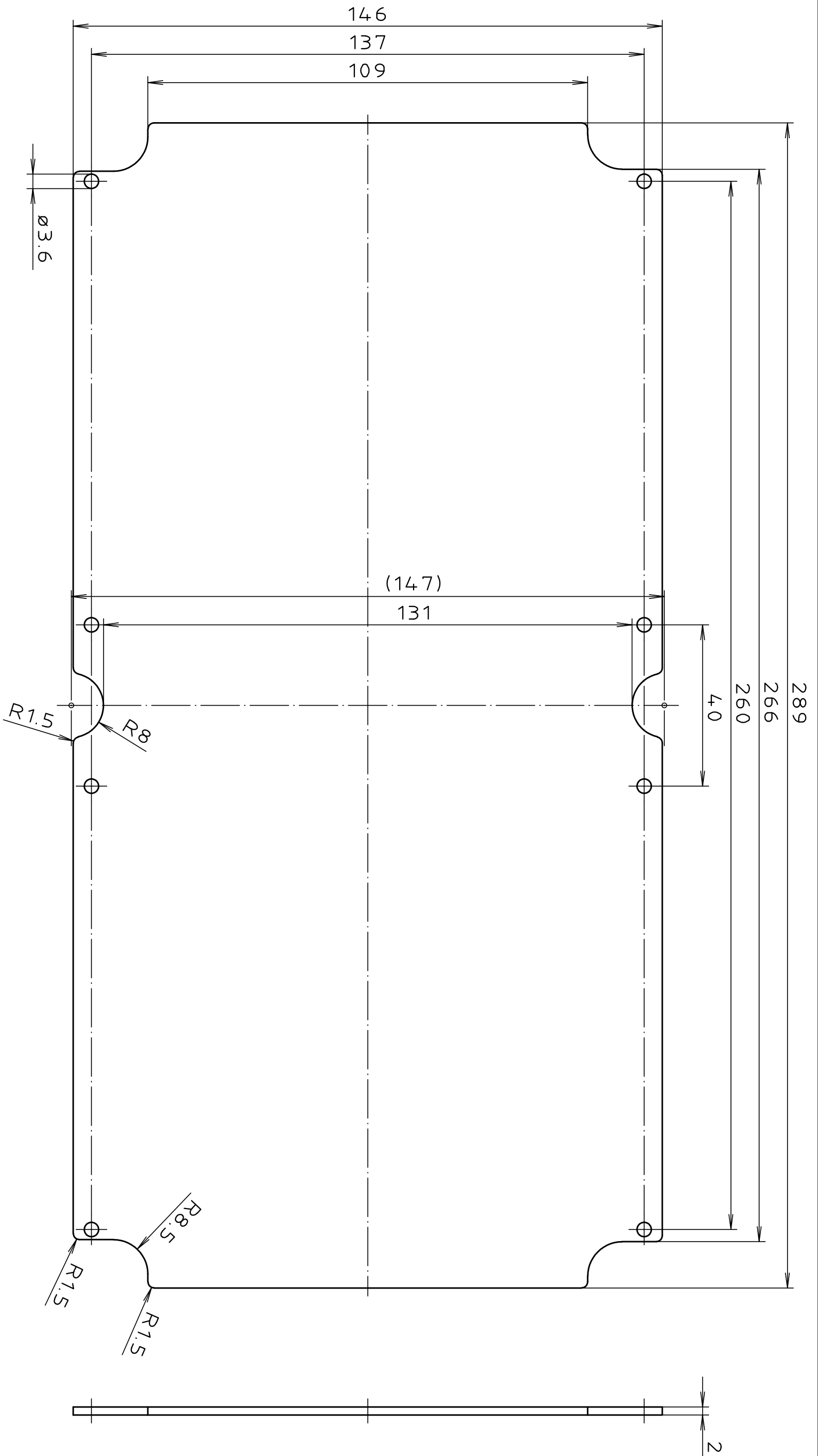


"Schutzvermerk nach DIN 34 beachten"



Konvertierung zulässig!

Maßstab : 1:1

Zchn.Nr.: 3K 5145.136.01

Artikel: Montageplatte  
EM/ET 247 LP-M  
Katalogzeichnung



A Phoenix Mecano Company

DISK : 2 501 333

Datum: -

Ae.Nr.: Datum: