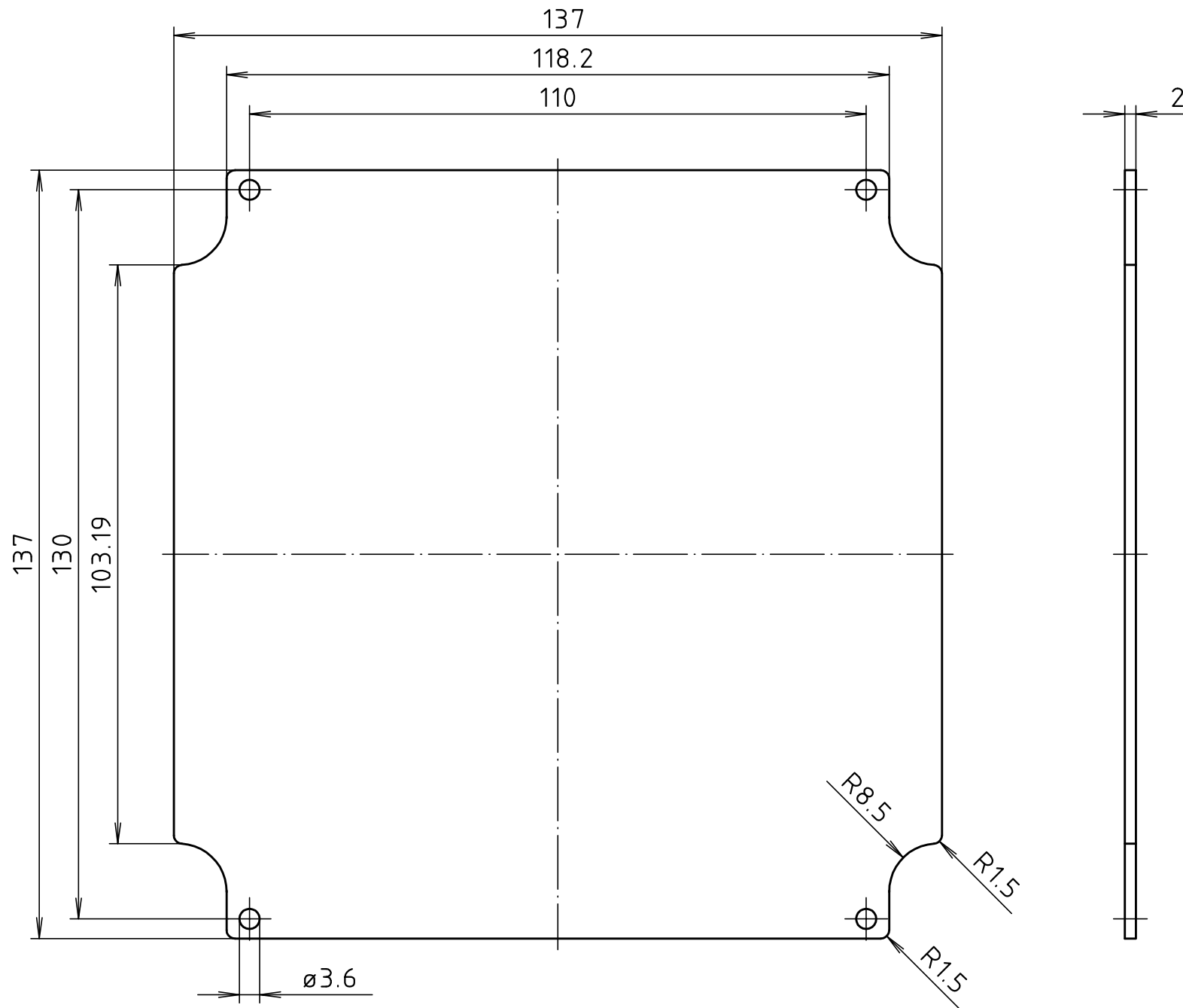
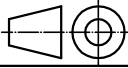



"Schutzvermerk nach DIN ISO 16016 beachten" "Please pay attention to copyright note DIN ISO 16016"



Maßstab/ Scale:	1:1	
Zeichnungs-Nr. / Drawing-No.: 3K 5145.141.02		
Artikel / Article: Montageplatte / mounting plate EM/ET 218 LP-M Katalogzeichnung / Catalogue drawing		
3478	25.03.99	 BOPLA A Phoenix Mecano Company
Ä.Nr/ Alt-No.:	Datum/ Date:	
DISK: 2 501 659		
Datum/Date: 28.07.98 KH		