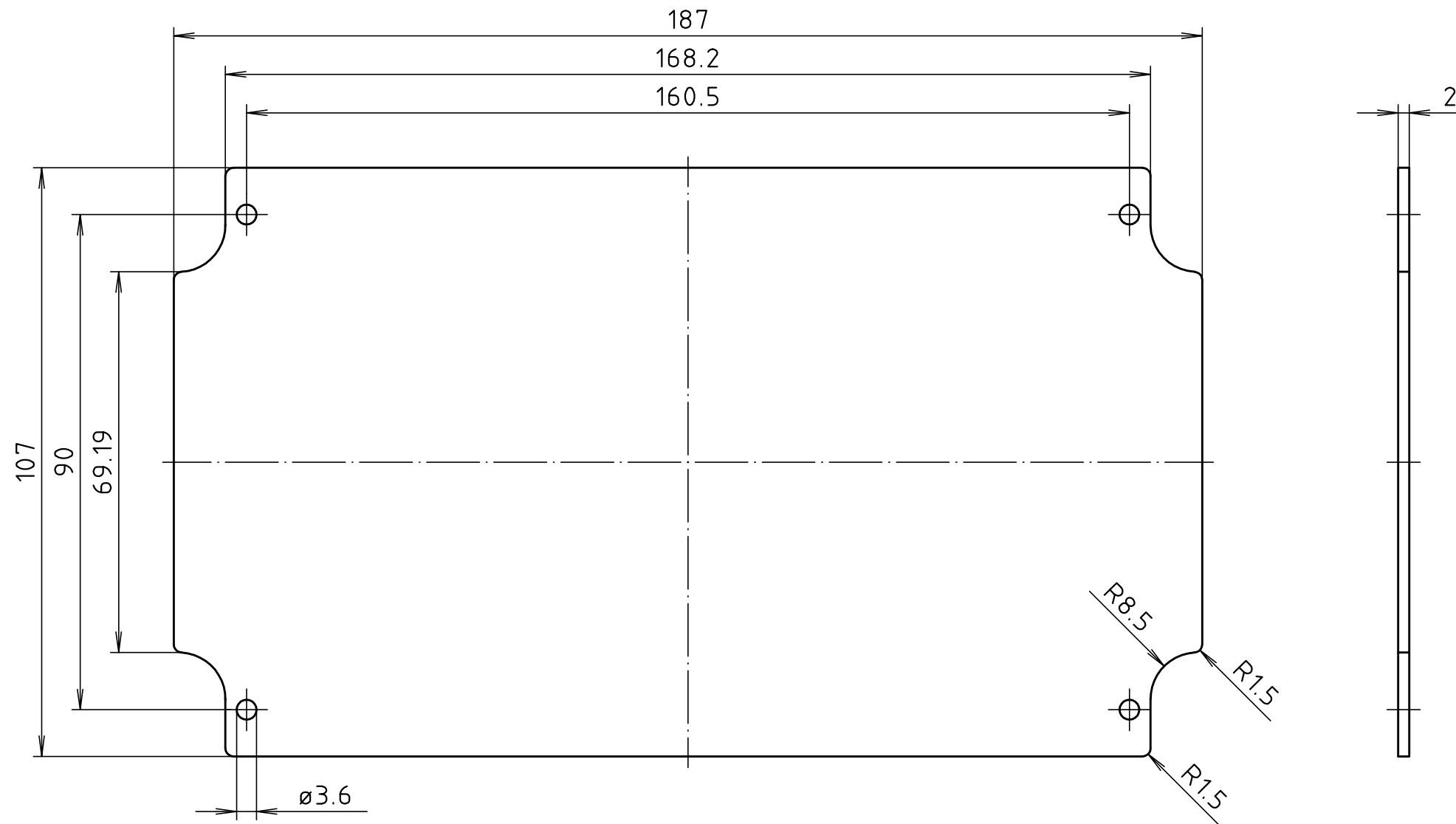
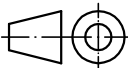



"Schutzvermerk nach DIN ISO 16016 beachten" "Please pay attention to copyright note DIN ISO 16016"



Maßstab/ Scale:	1:1	
Zeichnungs-Nr. / Drawing-No.:		
3K 5145.140.02		
Artikel / Article:		
Montageplatte / mounting plate		
EM/ET 214/221 LP-M		
EM/ET 237 LP-M		
Katalogzeichnung / Catalogue drawing		
-	-	 <b>BOPLA</b> A Phoenix Mecano Company
3478	25.03.99	
Ä.Nr/ Alt-No.:	Datum/ Date:	
DISK: 2 501 658		
Datum/Date: 28.07.98 KH		