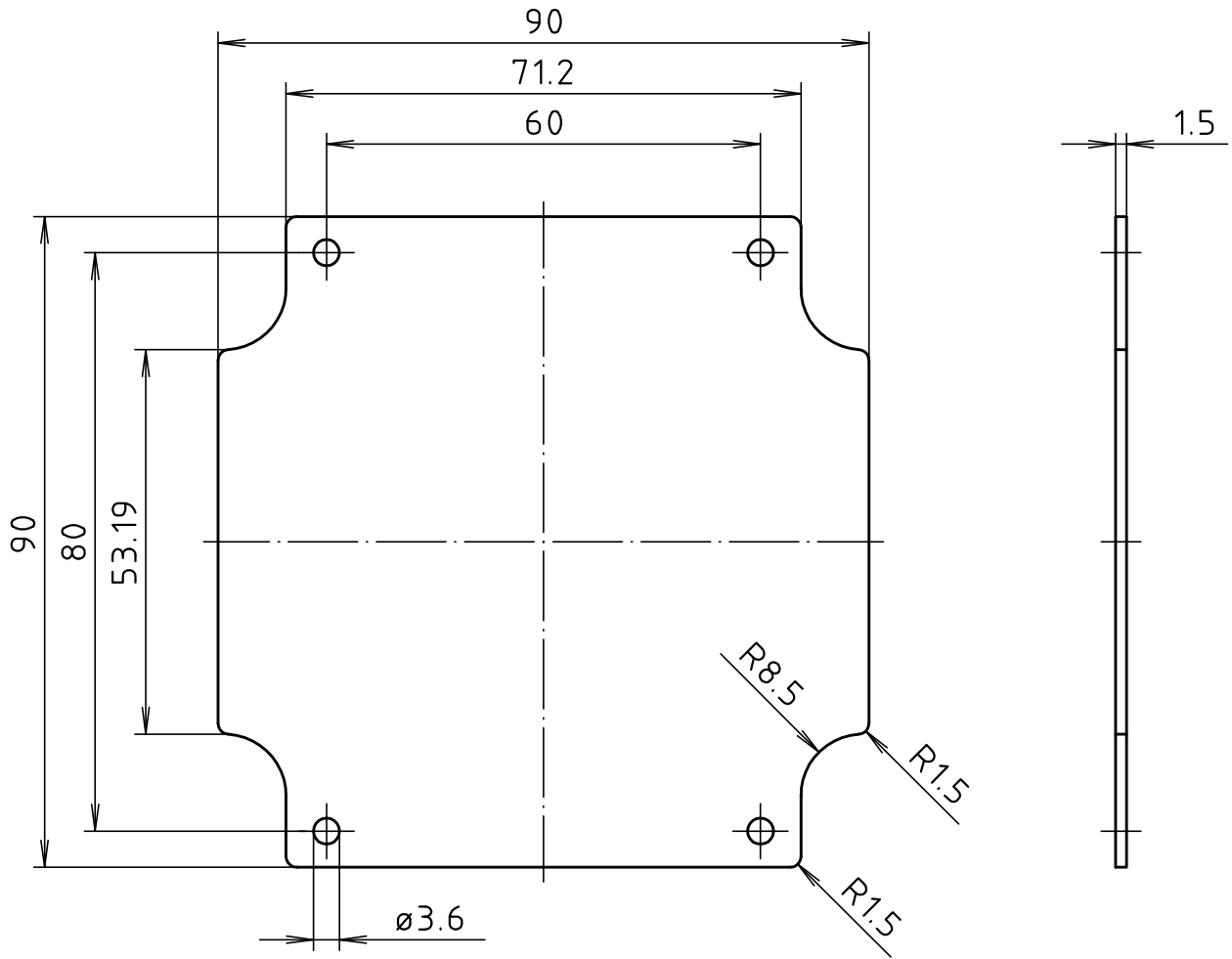
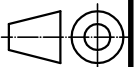


"Schutzvermerk nach DIN ISO 16016 beachten" "Please pay attention to copyright note DIN ISO 16016"



Maßstab/
Scale: 1:1



Zeichnungs-Nr. / Drawing-No.:

4K 5145.139.02

Artikel / Article:
Montageplatte / mounting plate

EM/ET 212-M

Katalogzeichnung / Catalogue drawing

3478	25.03.99
Ä.Nr/ Alt-No.:	Datum/ Date:



BOPLA

A Phoenix Mecano Company

DISK: 2 501 657
Datum / Date: 28.07.98 KH