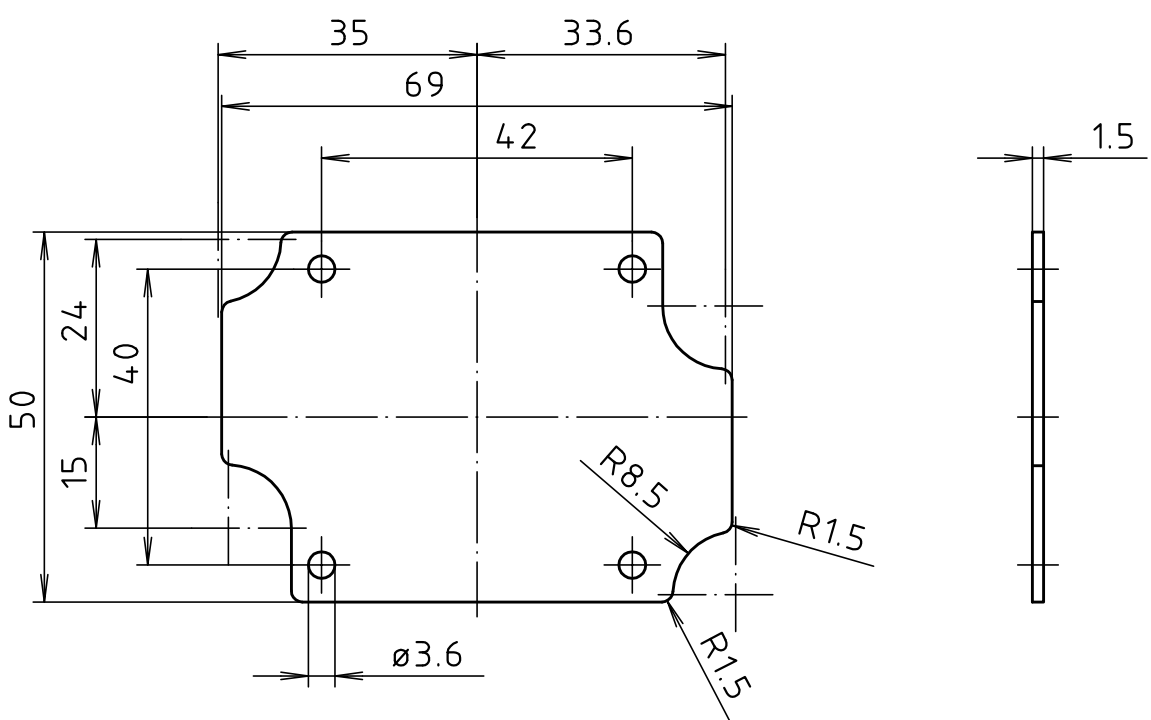



“Schutzvermerk nach DIN ISO 16016 beachten” “Please pay attention to copyright note DIN ISO 16016”



Maßstab/
Scale: 1:1 

Zeichnungs-Nr. / Drawing-No.:
4K 5145.138.02

Artikel / Article:
Montageplatte / mounting plate
EM/ET 207 LP-M
Katalogzeichnung / Catalogue drawing

-	-
-	-
-	-
-	-
-	-
-	-
3478	25.03.99
Ä.Nr/ Alt-No.:	Datum/ Date:



DISK: 2 501 656
Datum / Date: 28.07.98 KH