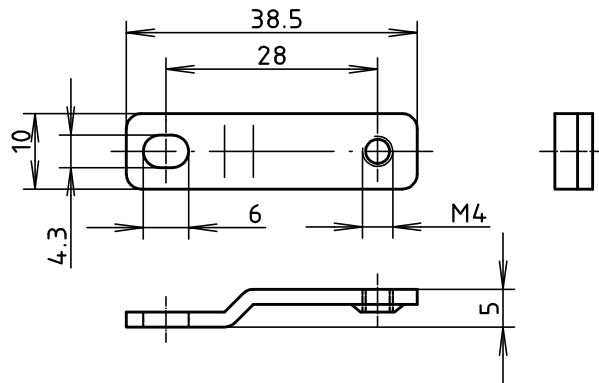
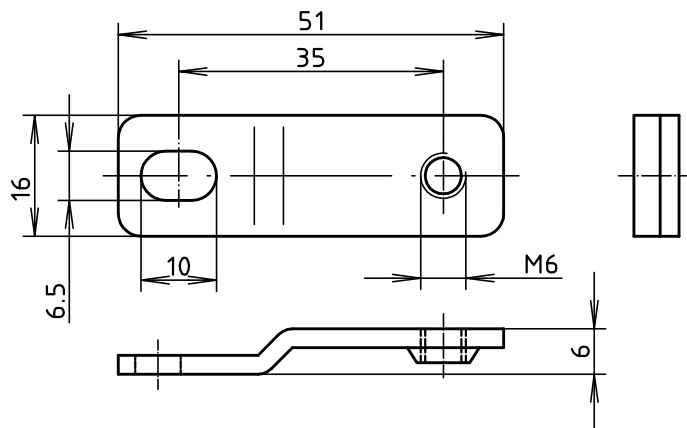


Wandlasche für  
A114, A116 und A118/  
*wall brackets for  
A114, A116 and A118*



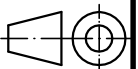
Wandlasche für  
A119 bis A198/  
*wall brackets for  
A119 to A198*



"Schutzvermerk nach DIN ISO 16016 beachten" "Please pay attention to copyright note DIN ISO 16016"

Für A100 bis A110, A115  
und A117 sind keine  
Wandlaschen vorhanden/  
*For A100 to A110, A115  
and A117 are no  
wall brackets available*

Maßstab/  
Scale: 1:1



Zeichnungs-Nr. / Drawing-No.:  
4K 0125.104.01

Artikel / Article:  
A-Gehäuse / A-enclosure  
WL Wandlaschen / wall brackets  
Katalogzeichnung / Catalogue drawing

Ä.Nr /  
Alt-No.:

Datum /  
Date:

DISK: 2 402 285  
Datum / Date: 26.03.2003 HR



**BOPLA**

A Phoenix Mecano Company