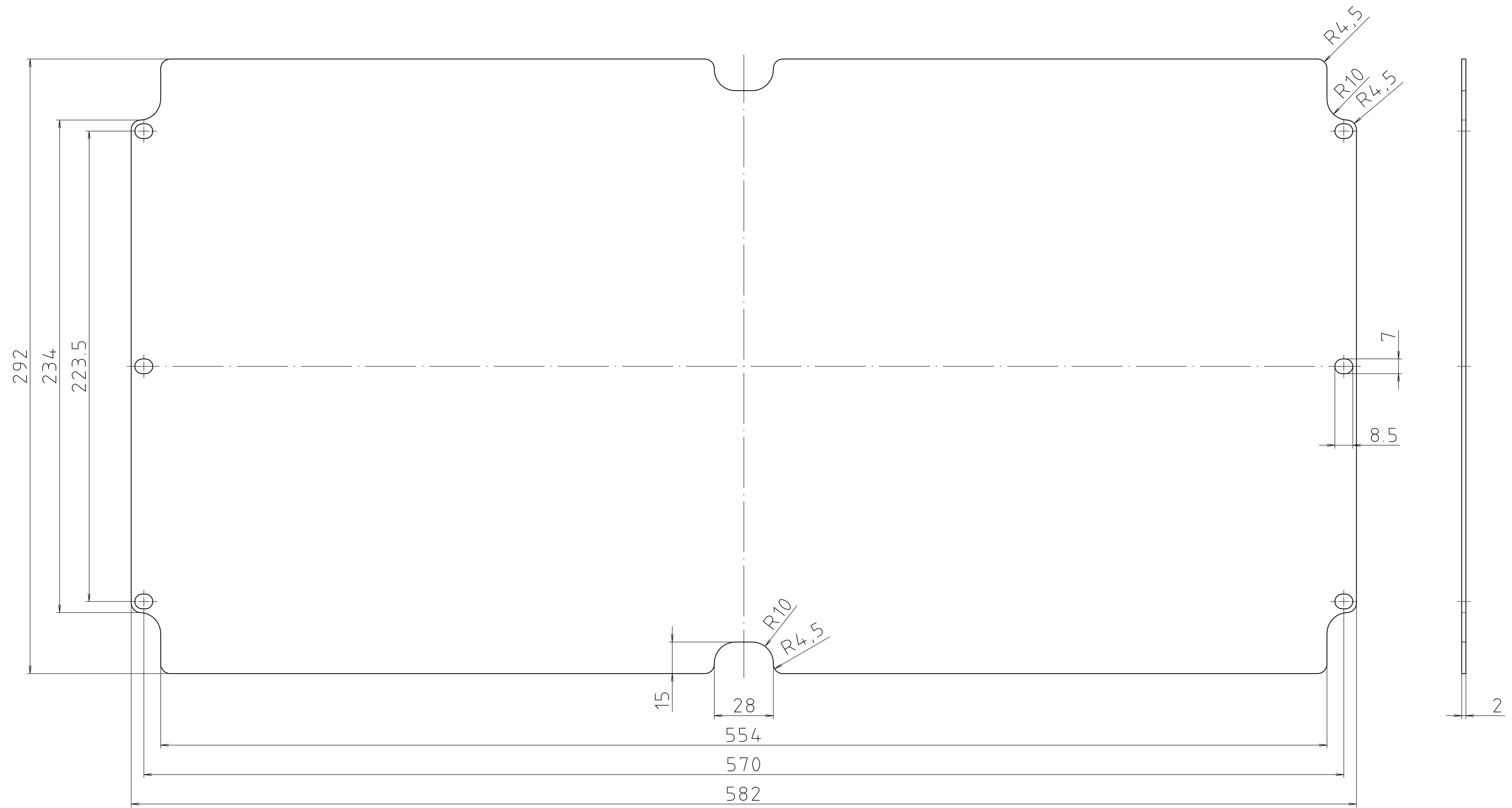


„Schutzvermerk nach DIN ISO 16016 beachten.“ / „Please pay attention to copyright note DIN ISO 16016.“



Maßstab/ Scale:	1:1	
Zeichnungs-Nr. / Drawing-No.:	1K 0196.003.03	
Artikel / Article:	Montageplatte / mounting plate	
	A 196, A 197	
	Katalogzeichnung / Catalogue drawing	
A-Nr. / Art.-No.:	03 2004	
Datum / Date:	23.02.2003	
DISK:	2 402 256	
Datum / Date:	18.02.2003	

BOPLA
A Phoenix Mecano Company