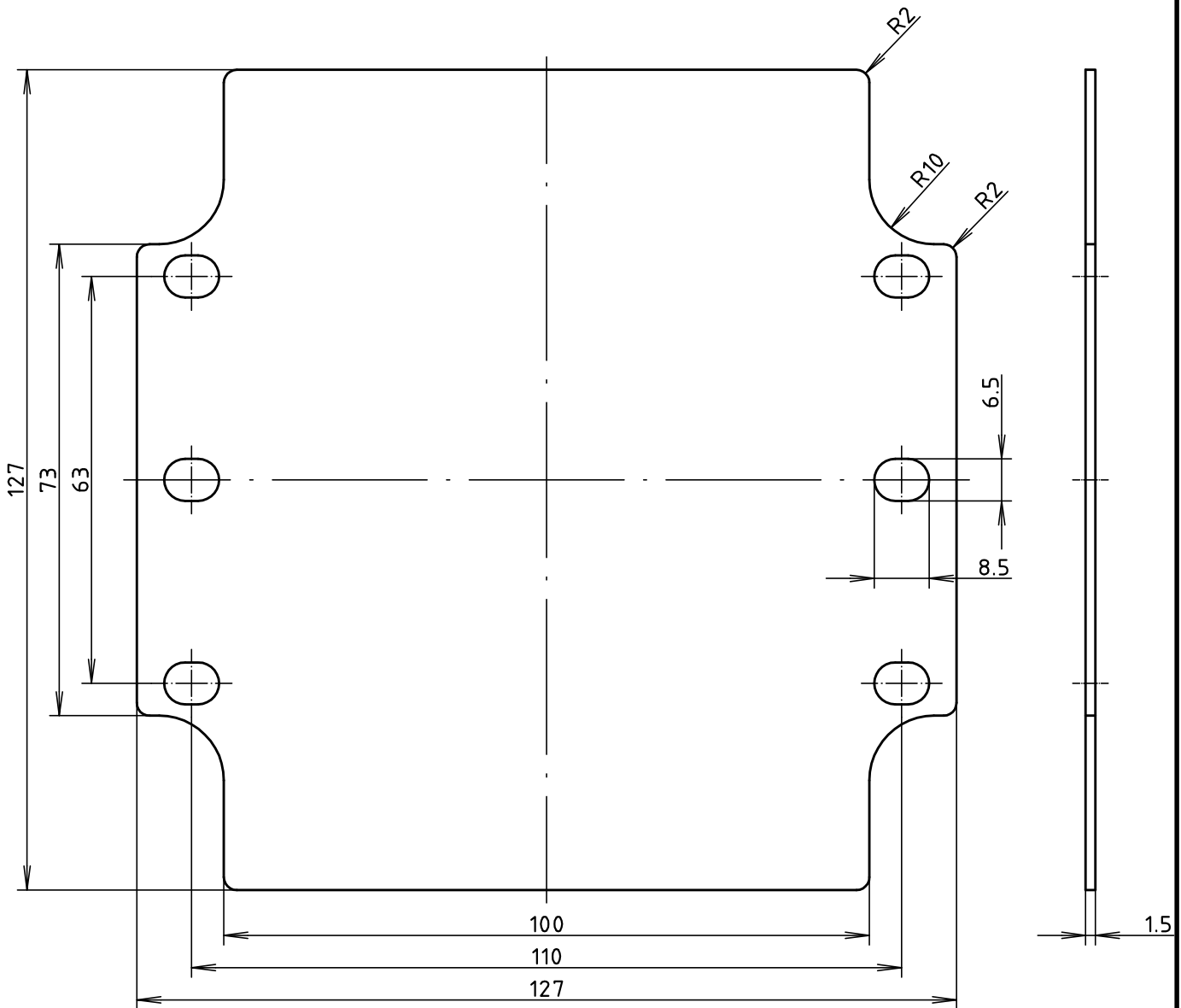
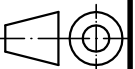


"Schutzvermerk nach DIN ISO 16016 beachten" "Please pay attention to copyright note DIN ISO 16016"



Maßstab/  
Scale: 1:1



Zeichnungs-Nr. / Drawing-No.:  
4K 0121.002.02

Artikel / Article:  
Montageplatte / mounting plate  
A 121  
Katalogzeichnung / Catalogue drawing

3596	23.04.2003
Ä.Nr / Alt-No.:	Datum / Date:



**BOPLA**  
A Phoenix Mecano Company

DISK: 2 402 249  
Datum / Date: 18.02.2003 OK