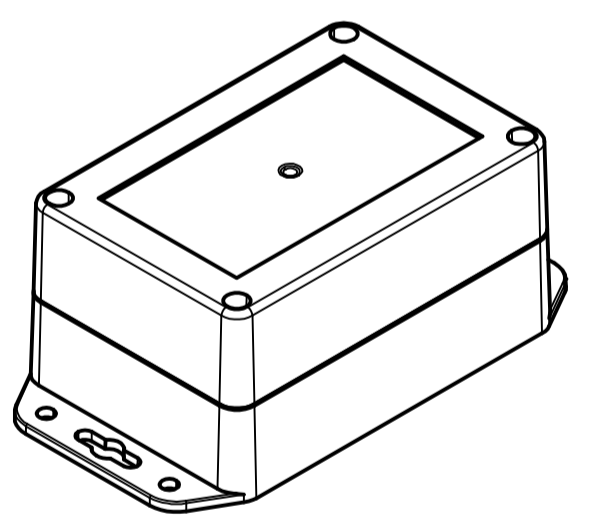


ISO (1 : 2)



Maßstab/ Scale: 1:1 (1:2)		
Zeichnungs-Nr. / Drawing-No.: 1K 54 75.010.01		
Artikel / Article: EUROMAS XM/XT 120806 WL Katalogzg./Catalogue draw.		
A.Nr./ Art.No.	Datum/ Date:	 A Phoenix Mecano Company
DISK: Datum/Date:	2504605.idw 11.03.2022 KH	