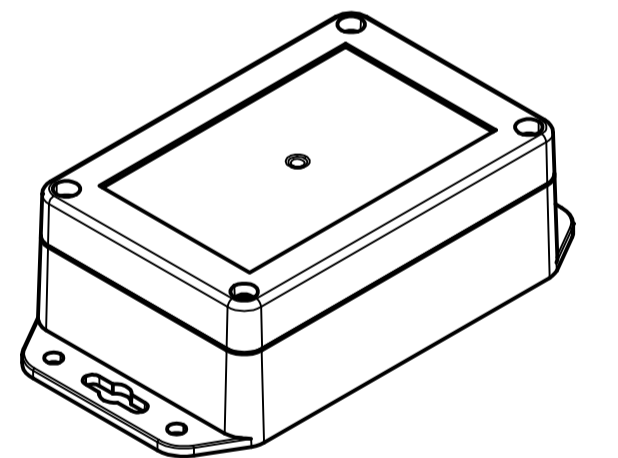


ISO ( 1 : 2 )



Maßstab/ Scale: 1:1 (1:2)

Zeichnungs-Nr. / Drawing-No.: 1K 54 75.008.01

Artikel / Article: EUROMAS XM/XT 120805 WL  
 Katalogzg./Catalogue draw.

A Nr. / Alt. No.:  
 Datum/ Date: 2504603.idw  
 Datum/Date: 11.03.2022 KH



A Phoenix Mecano Company