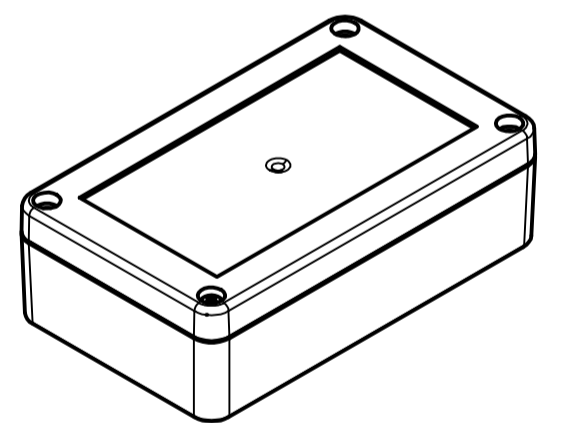


ISO (1 : 2)



Maßstab/ Scale: 1:1 (1:2)

Zeichnungs-Nr. / Drawing-No.: 1K 54 75.013.01

Artikel / Article: EUROMAS XM/XT 130804
 Katalogzg./Catalogue draw.

A Nr. / Alt. No.:
 Datum/ Date: 11.03.2022 KH



A Phoenix Mecano Company