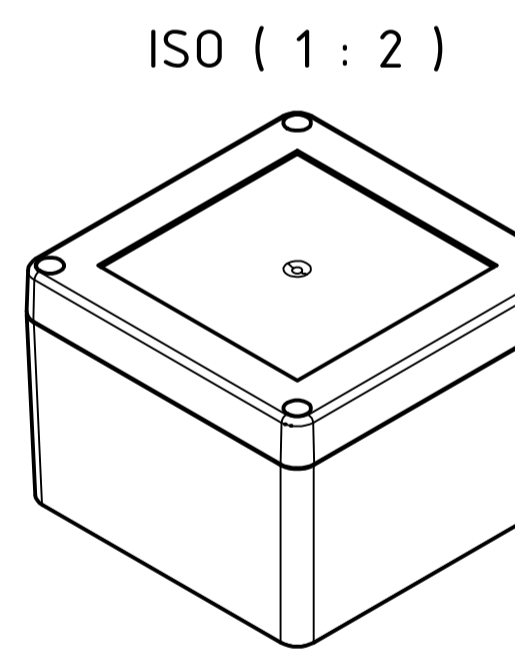
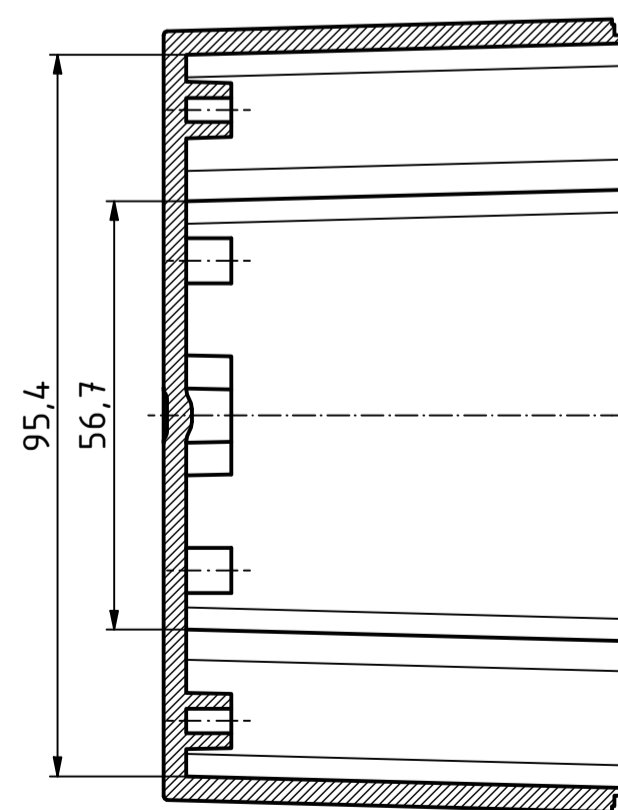
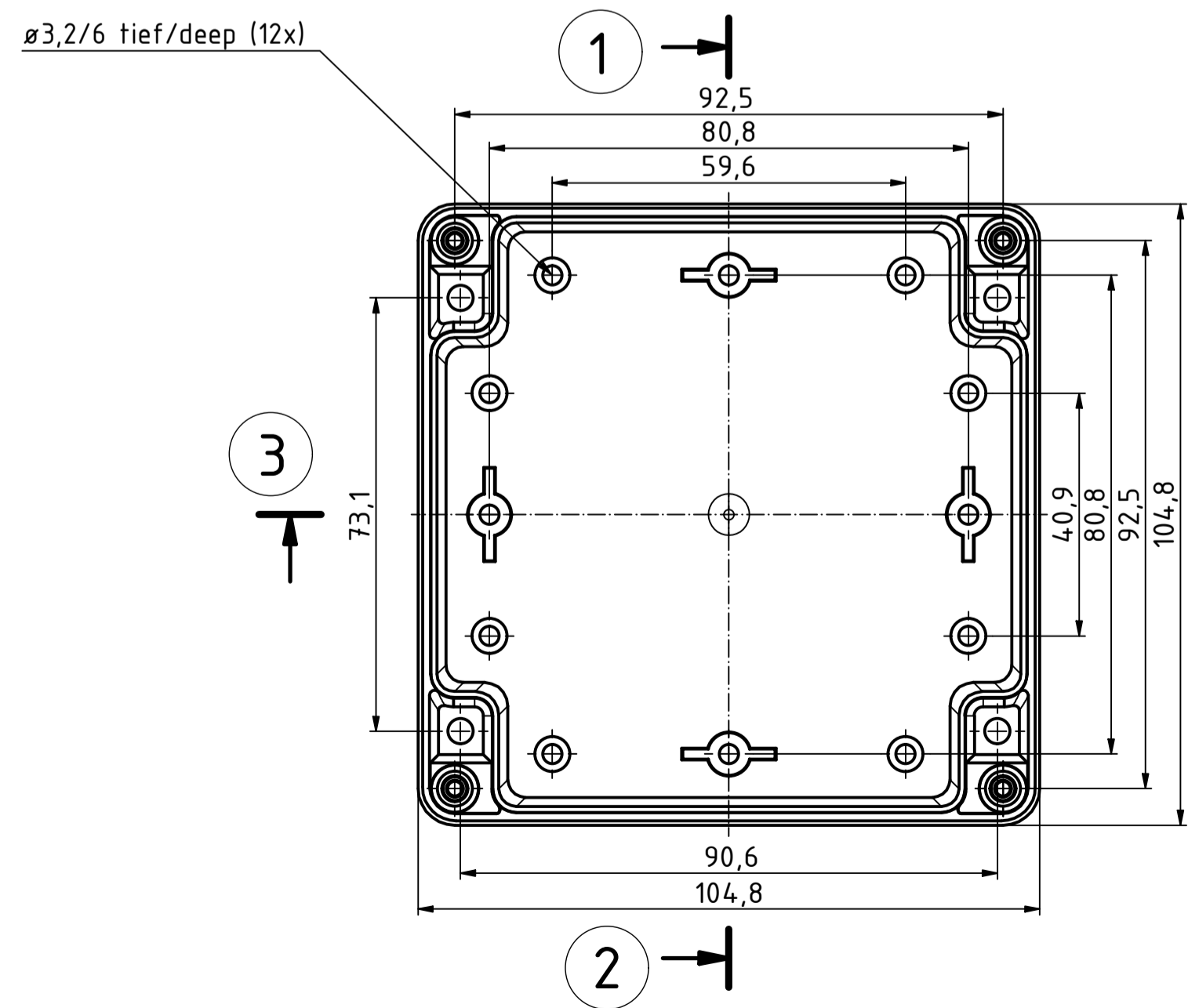
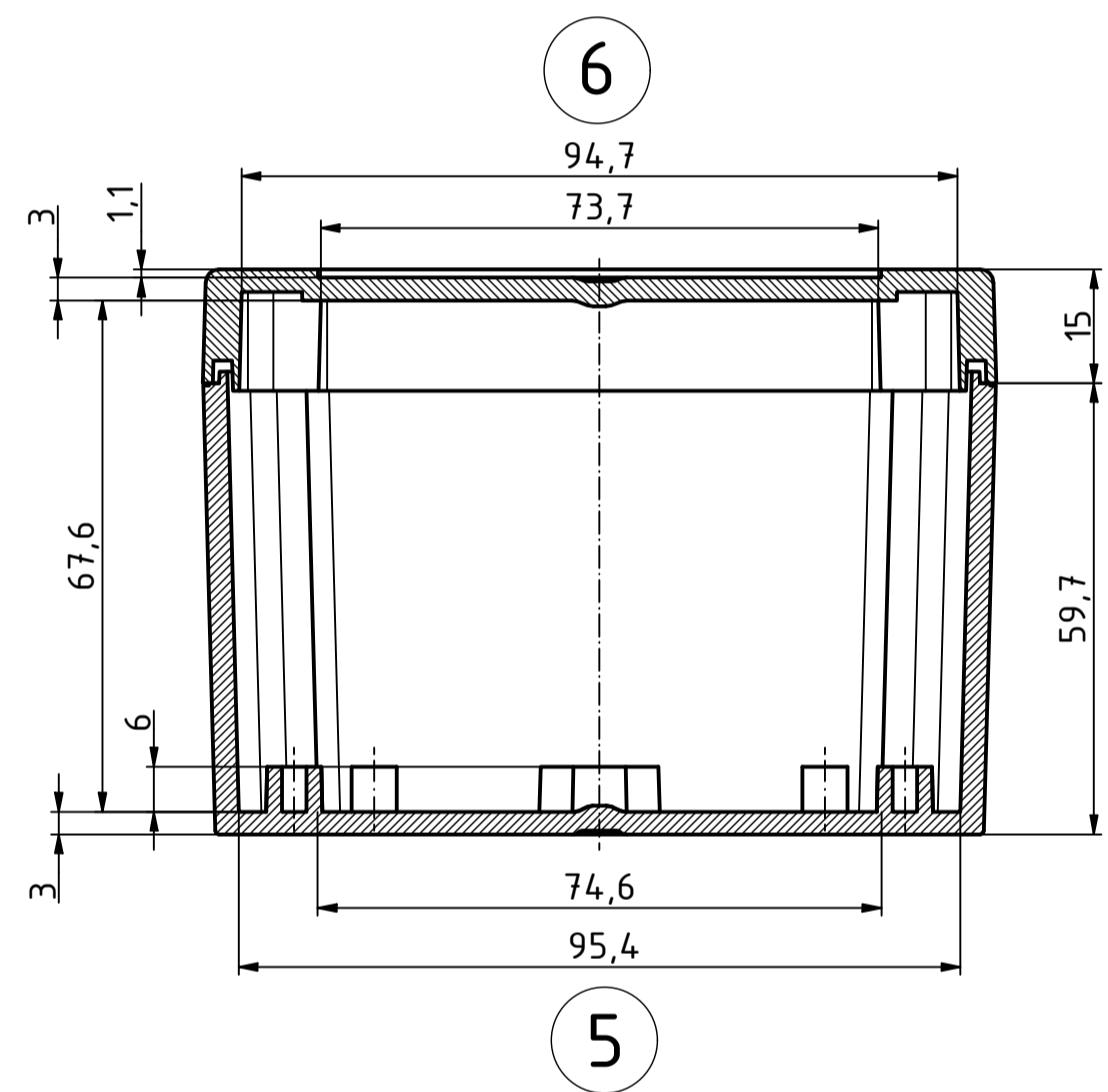
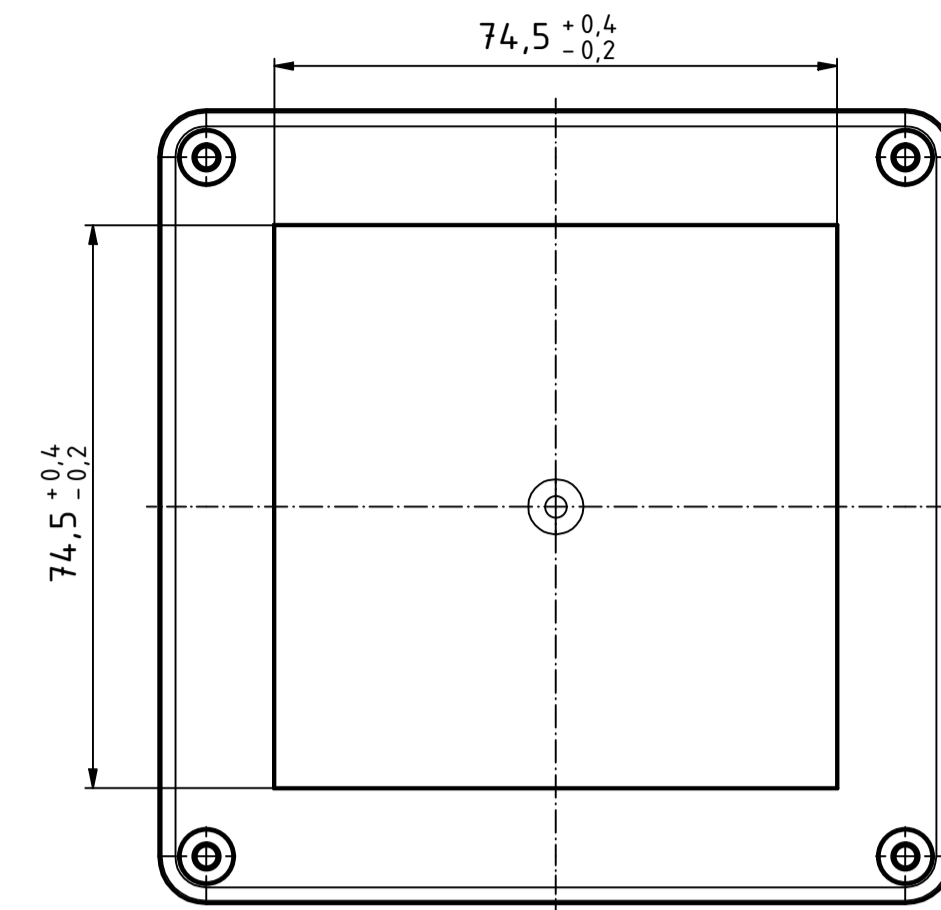
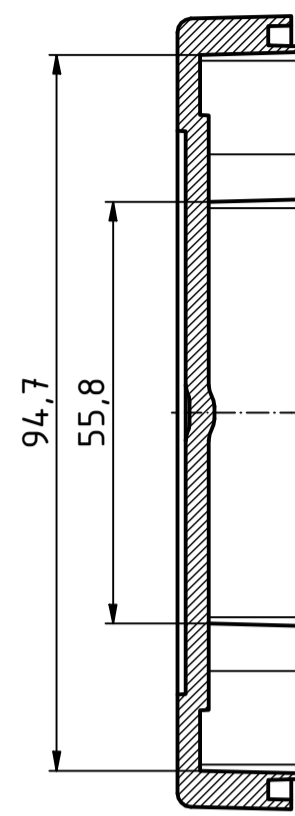
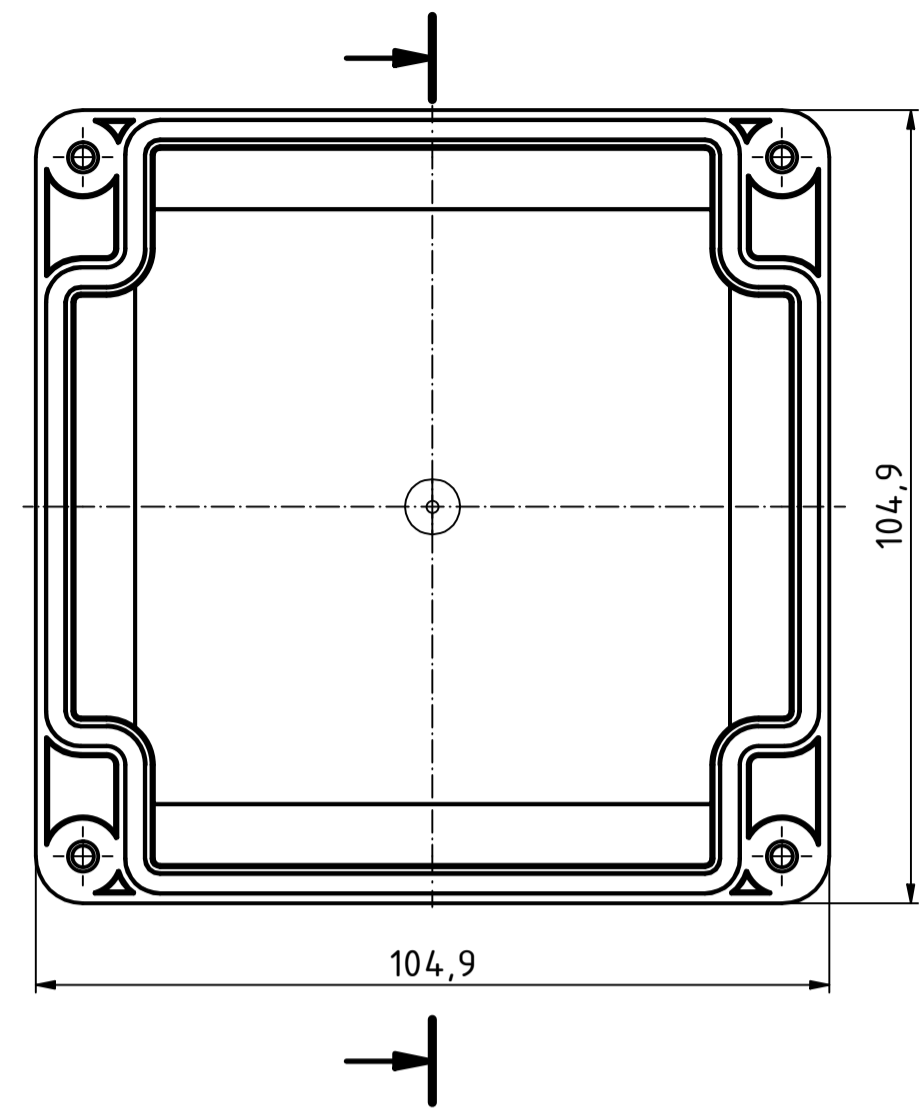


"Schutzvermerk nach DIN ISO 16016 beachten" - "Please pay attention to copyright note DIN ISO 16016"



ISO (1 : 2)

Maßstab/ Scale: 1:1 (1:2)

Zeichnungs-Nr. / Drawing-No.: 1K 54 75.007.01

Artikel / Article: EUROMAS XM/XT 11108
Katalogzg./Catalogue draw.

A Nr / Alt. No.:
Datum / Date:
DISK: 2504602.idw
Datum / Date: 11.03.2022 KH



A Phoenix Mecano Company