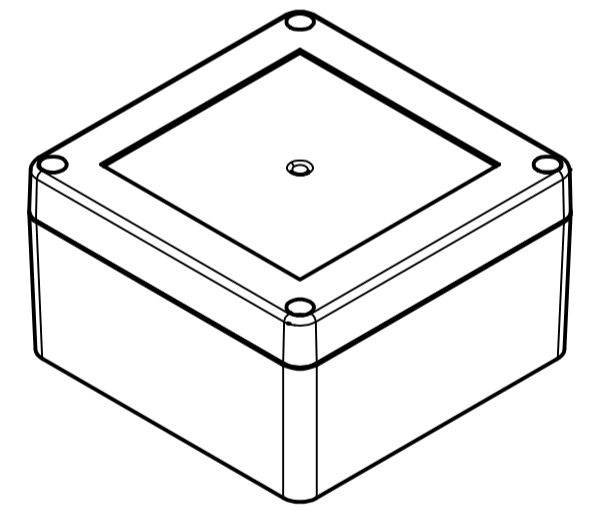


ISO ( 1 : 2 )

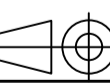


Maßstab/ Scale: 1:1 (1:2)

Zeichnungs-Nr. / Drawing-No.: 1K 54 75.006.01

Artikel / Article: EUROMAS XM/XT 111106  
Katalogzg./Catalogue draw.

A Nr. / Art. No.:  
Datum/ Date: 2504601.idw  
Datum/Date: 11.03.2022 KH



A Phoenix Mecano Company