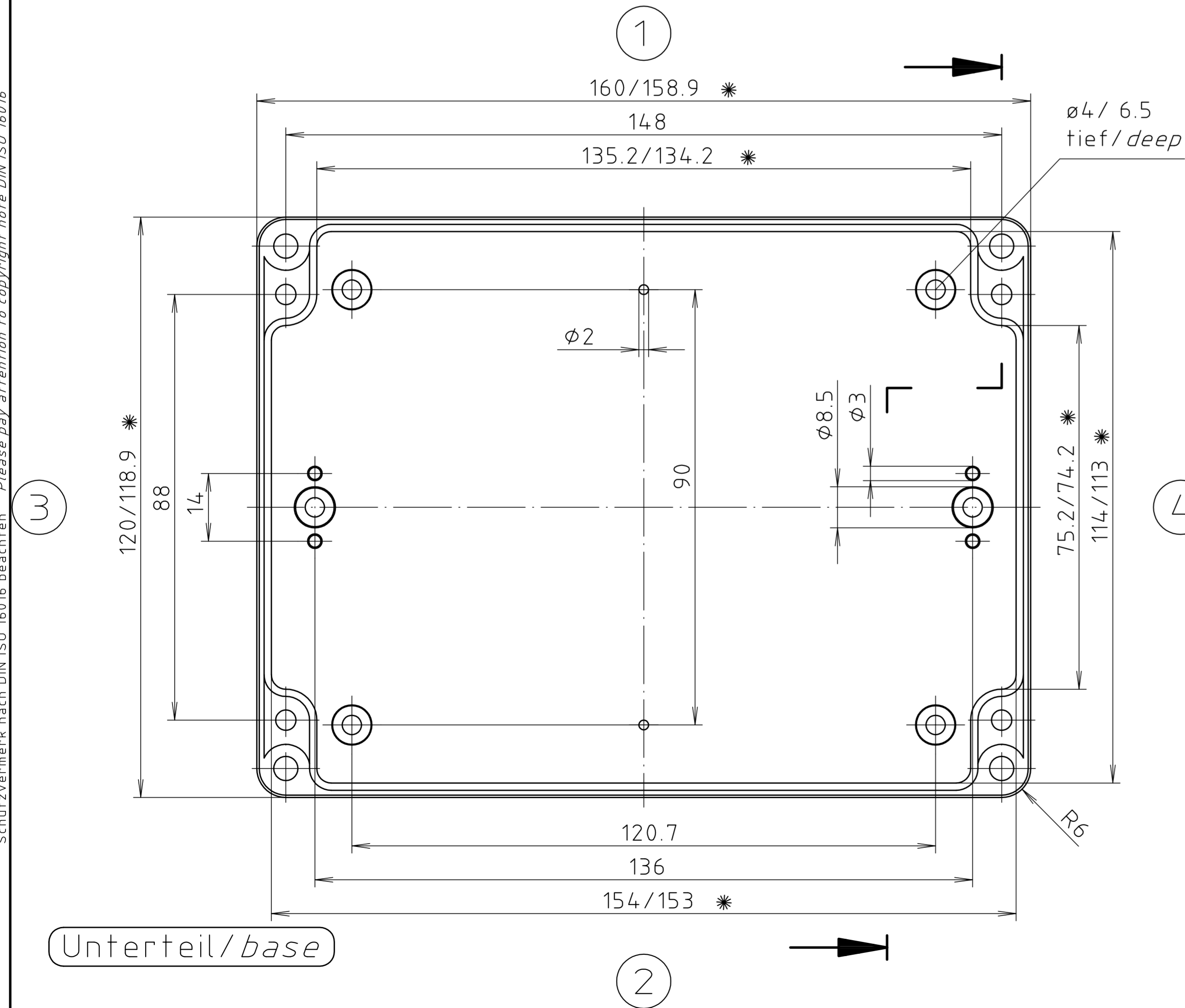


* = Maß durch Formkonizität nach unten verringert.
 Freimaß - Toleranz nach DIN 16901-130/
 Dimension reduced at bottom due to conical form.
 Tolerances to DIN 16901-130.

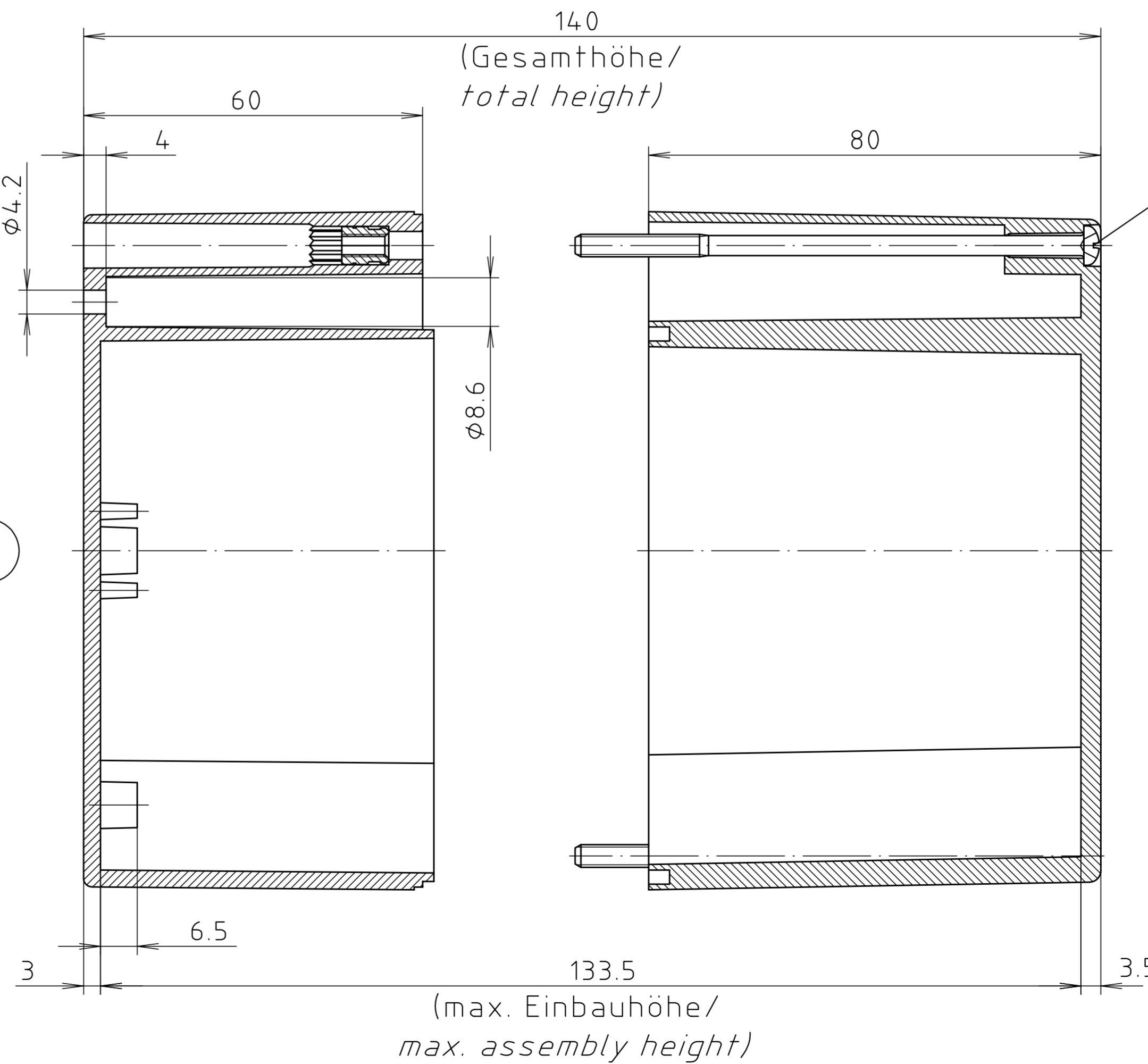
Deckel / lid

Zylinderschraube M4 x 90/22
 ähnl. DIN EN ISO 7045/
 cylinder screw M4 x 90/22
 similar to DIN EN ISO 7045

"Schutzvermerk nach DIN ISO 16016 beachten" - "Please pay attention to copyright note DIN ISO 16016"



Unterteil / base



ABS-Gehäuse können durch eine andere Schwindung ca. 0,1-0,25% größer sein als gezeichnete PC-Gehäuse/
 Due to a different shrinkage rate of the plastic material, ABS enclosures can be about 0.1 - 0.25% bigger than the PC enclosures shown in the drawing.

Maßstab / Scale: 1:1		
Zeichnungs-Nr. / Drawing-No.: 2K 246.005.03		
Artikel / Article: M/T 246 mit Nocken / M/T 246 with bosses		
Katalogzeichnung / Catalogue drawing		
3601 3499	22.04.02 15.02.2000	 BOPLA A Phoenix Mecano Company
A.Nr / Alt-No.:	Datum / Date:	
DISK: 2 501 125		
Datum / Date: 25.10.93 OK		