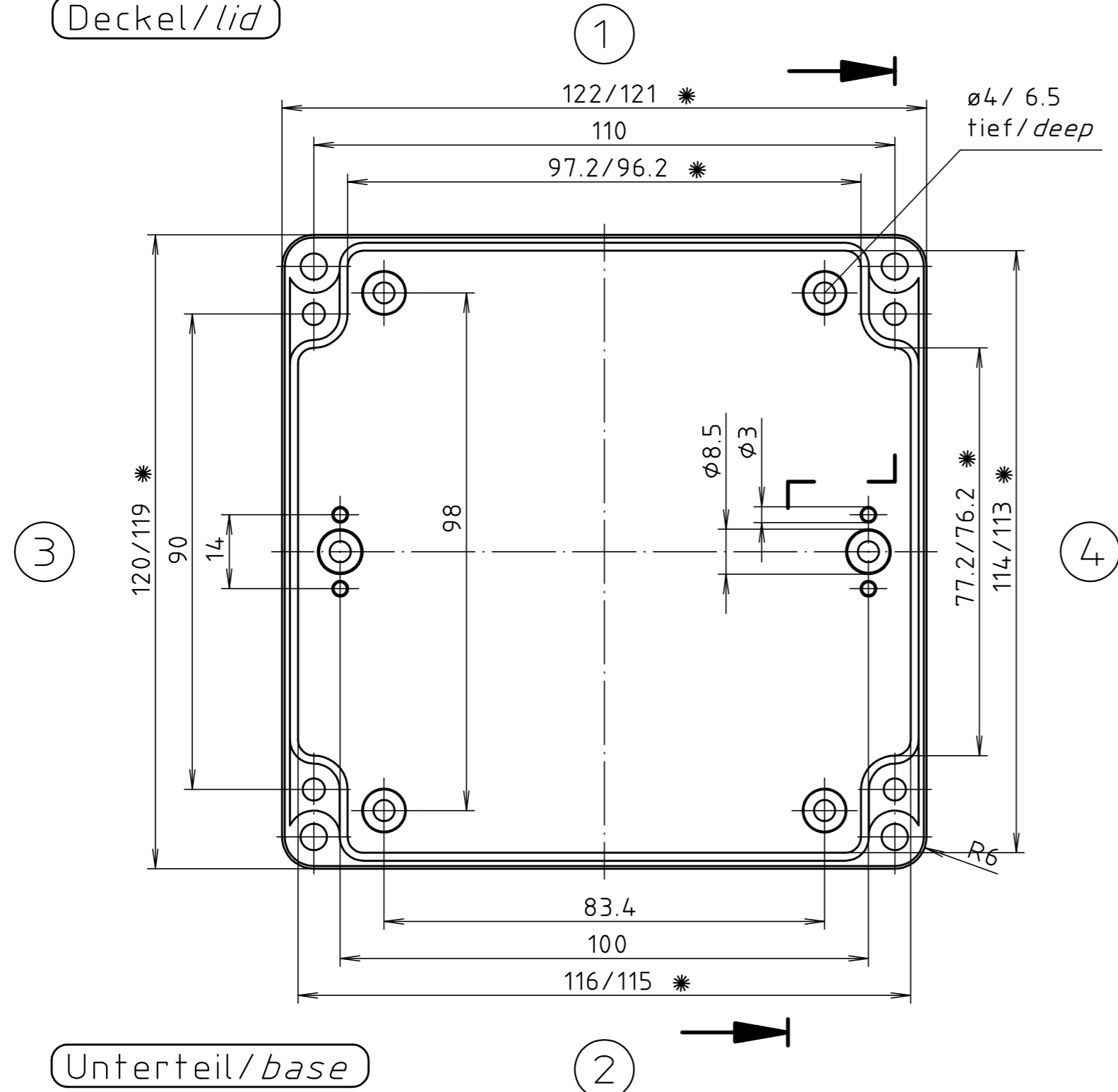
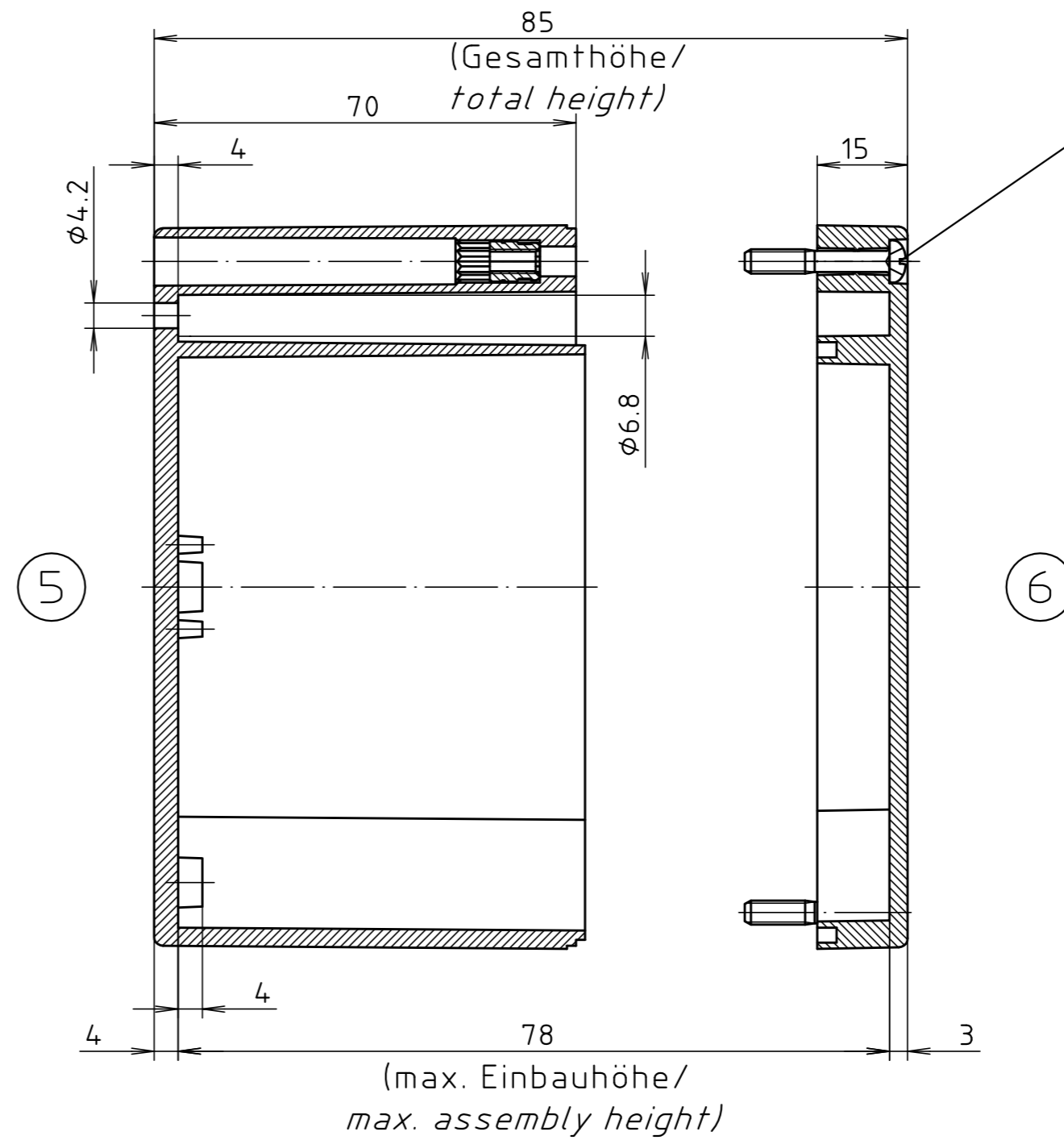


* = Maß durch Formkonizität nach unten verringert.
 Freimaß - Toleranz nach DIN 16901-130/
*Dimension reduced at bottom due to conical form.
 Tolerances to DIN 16901-130.*

Deckel / lid



Unterteil / base



Zylinderschraube M4 x 24/10
 ähnl. DIN EN ISO 7045/
*cylinder screw M4 x 24/10
 similar DIN EN ISO 7045*

ABS-Gehäuse können durch eine andere Schwindung ca. 0,1-0,25% größer sein als gezeichnete PC-Gehäuse/
Due to a different shrinkage rate of the plastic material, ABS enclosures can be about 0.1 - 0.25% bigger than the PC enclosures shown in the drawing.

Maßstab / Scale: 1:1		
Zeichnungs-Nr. / Drawing-No.: 2K 227.013.03		
Artikel / Article: M/T 227 mit Nocken M/T 227 with bosses Katalogzeichnung / Catalogue drawing		
A.Nr. / Alt-No.: 3601 3499	Datum / Date: 22.04.02 15.02.2000	
DISK: 2 501 111 Datum / Date: 25.10.93 OK		