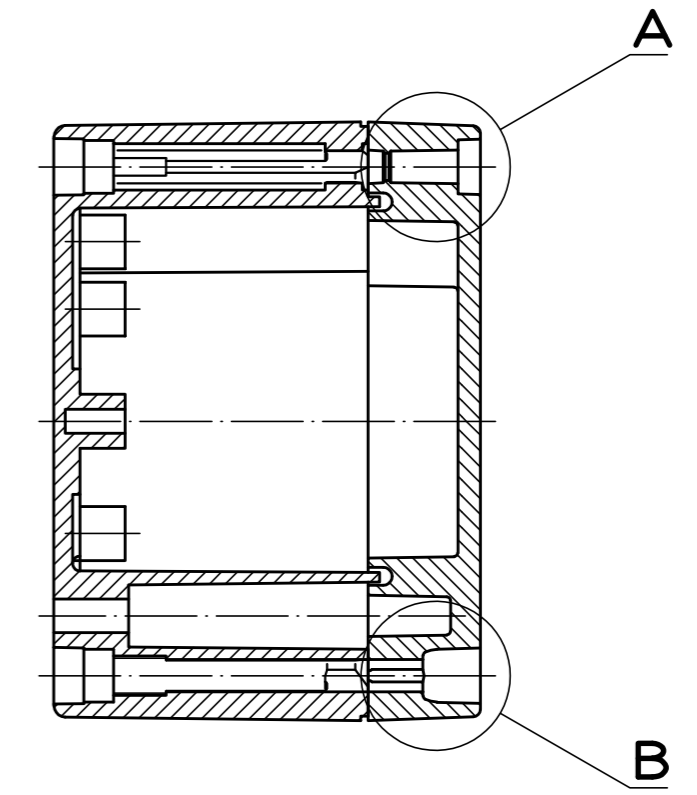
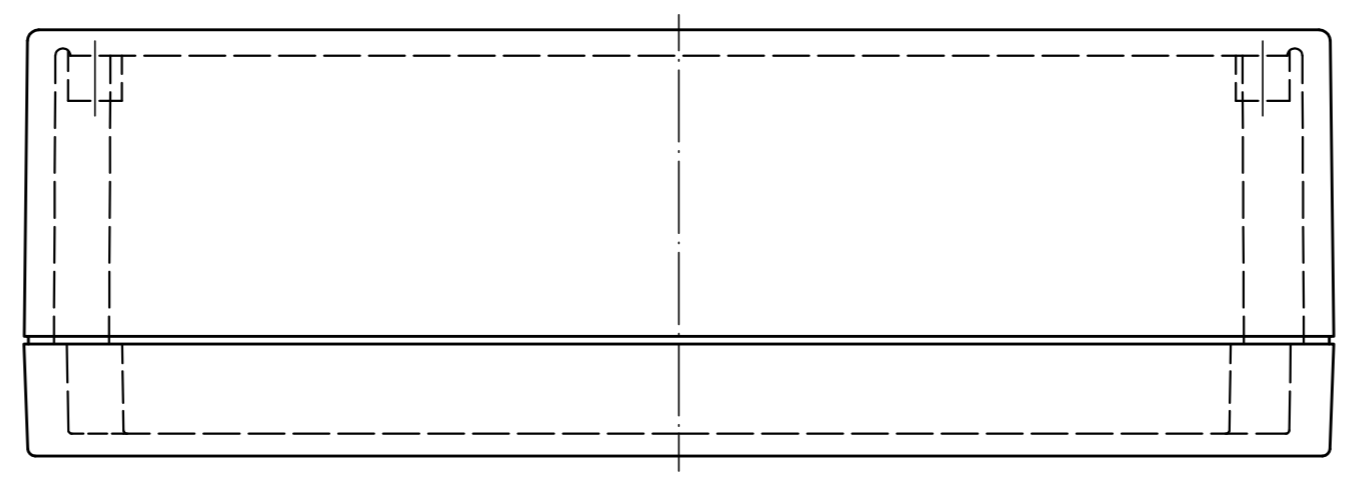
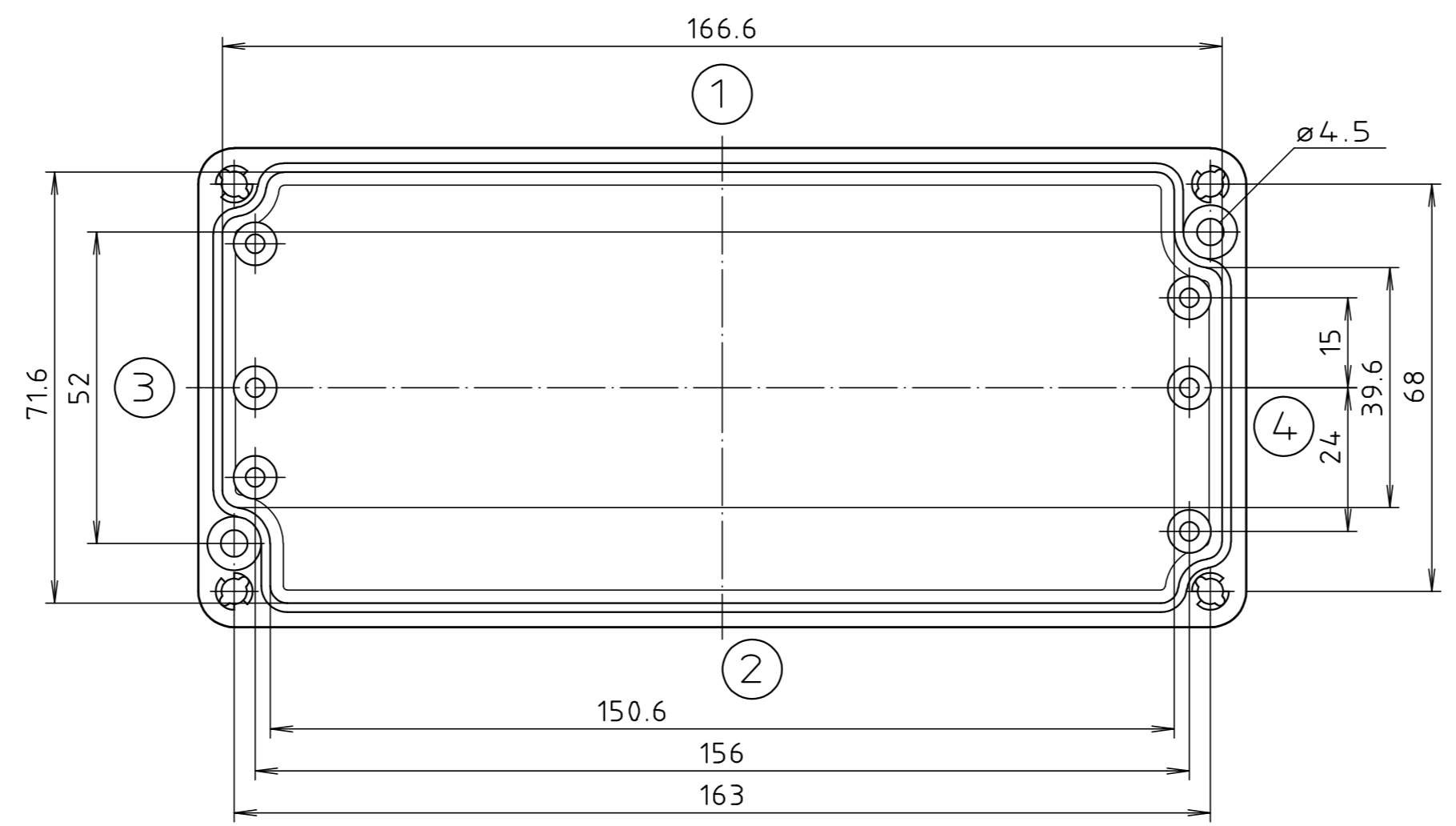
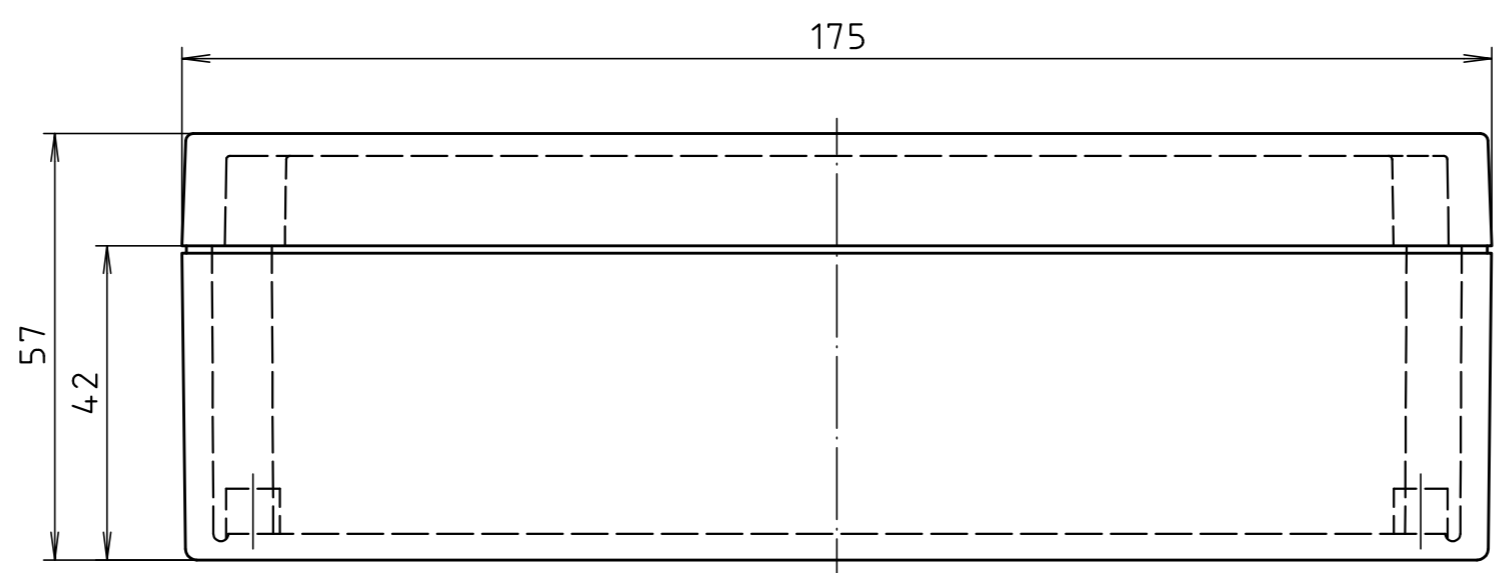
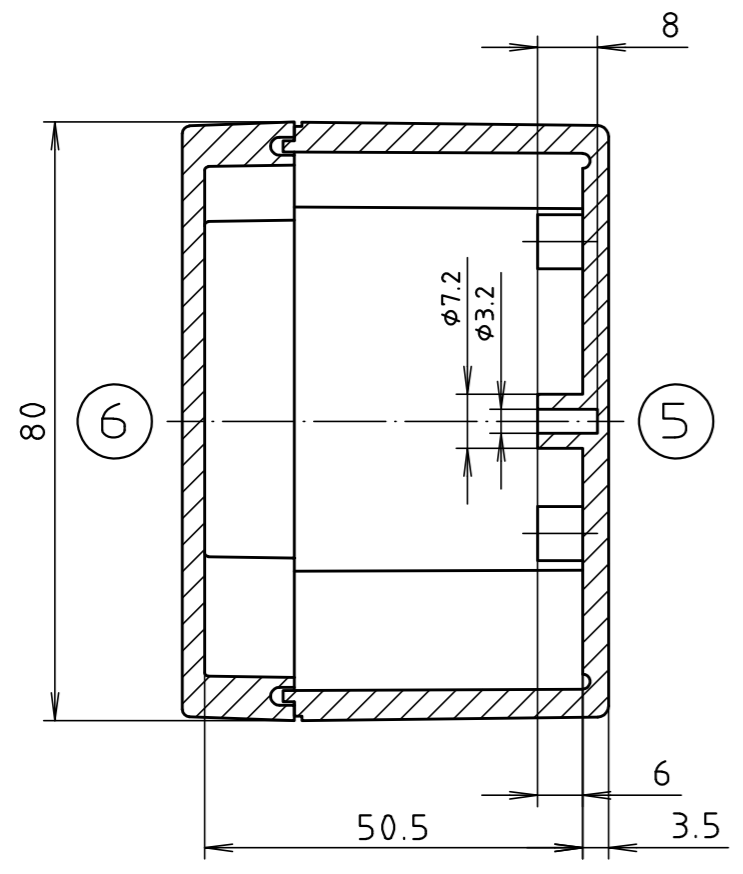


"Schutzvermerk nach DIN ISO 16016 beachten" "Please pay attention to copyright note DIN ISO 16016"

A: Ausführung mit normaler Verschraubung  
 B: Ausführung mit Schnellverschluß/  
 A: version with standard lid screws  
 B: version with quick-release screws



Maßstab/ Scale:	1:1	
Zeichnungs-Nr. / Drawing-No.:	2K 5070.044.04	
Artikel / Article:	PK 115 PK 115 SV Katalogzeichnung / Catalogue drawing	
A.Nr / Alt-No.:	4377 3934	Datum / Date:
	27.06.2022	17.03.2010
DISK:	2 400 393	
Datum / Date:	31.03.89 SM	

