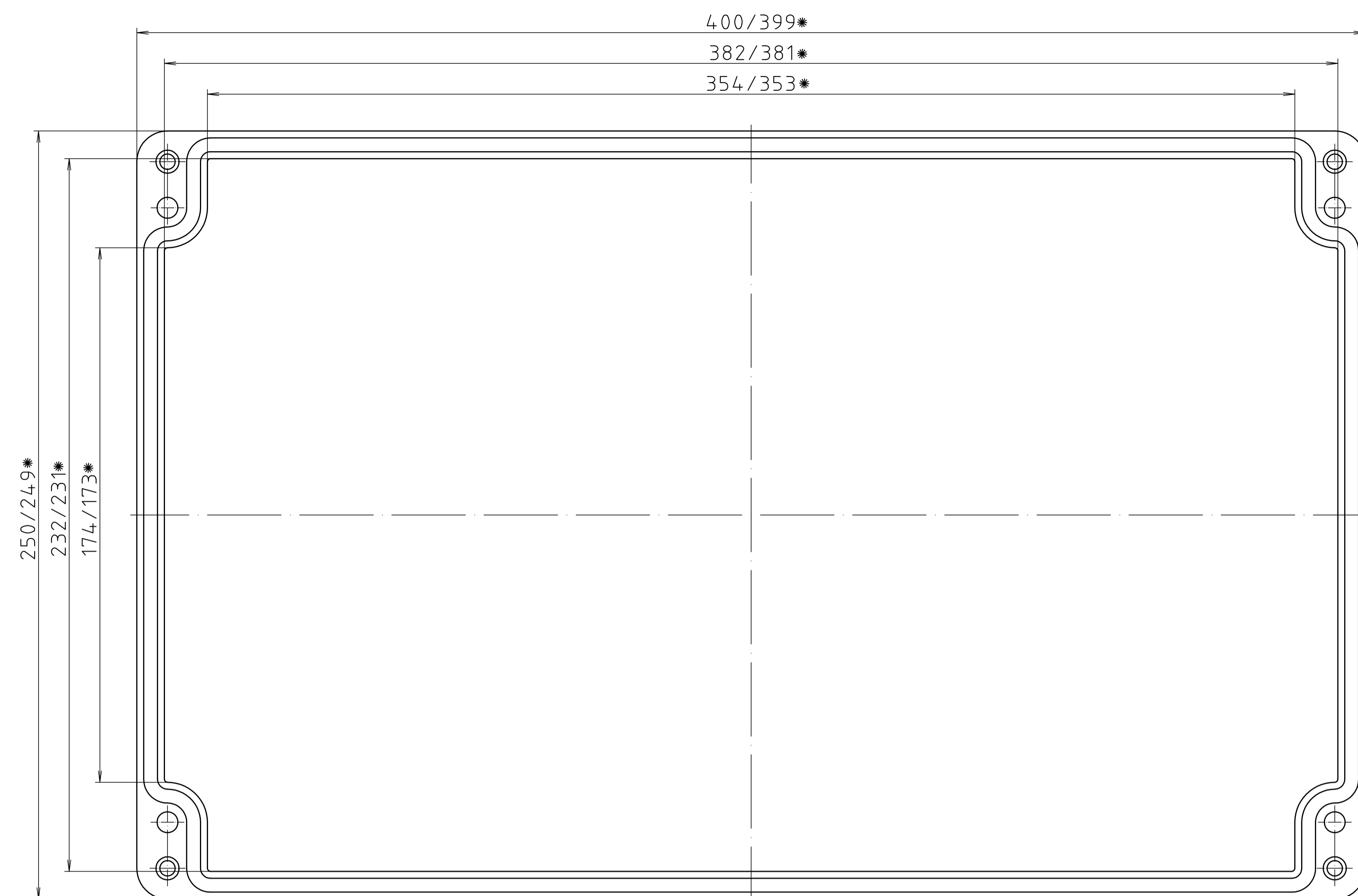
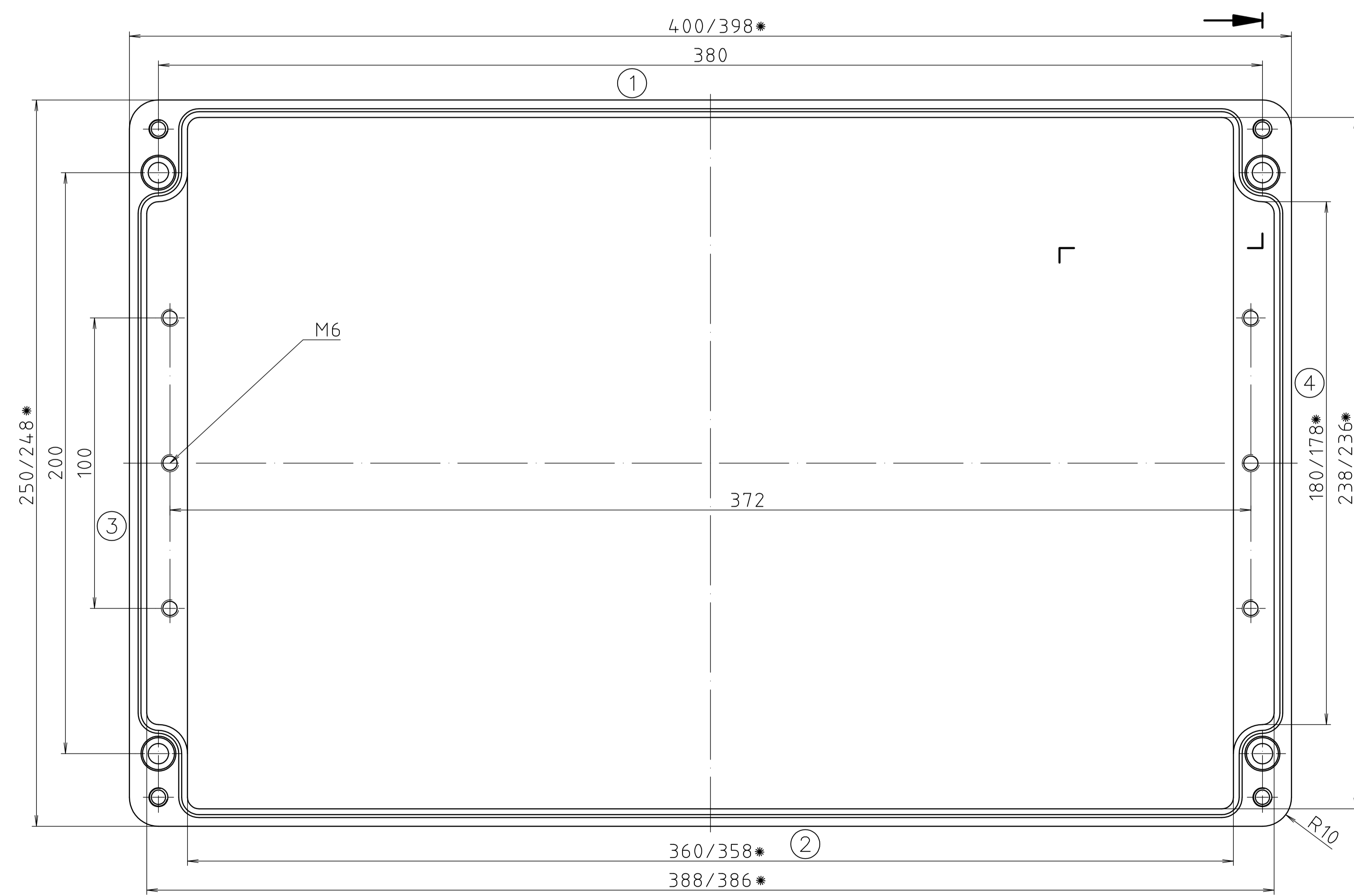


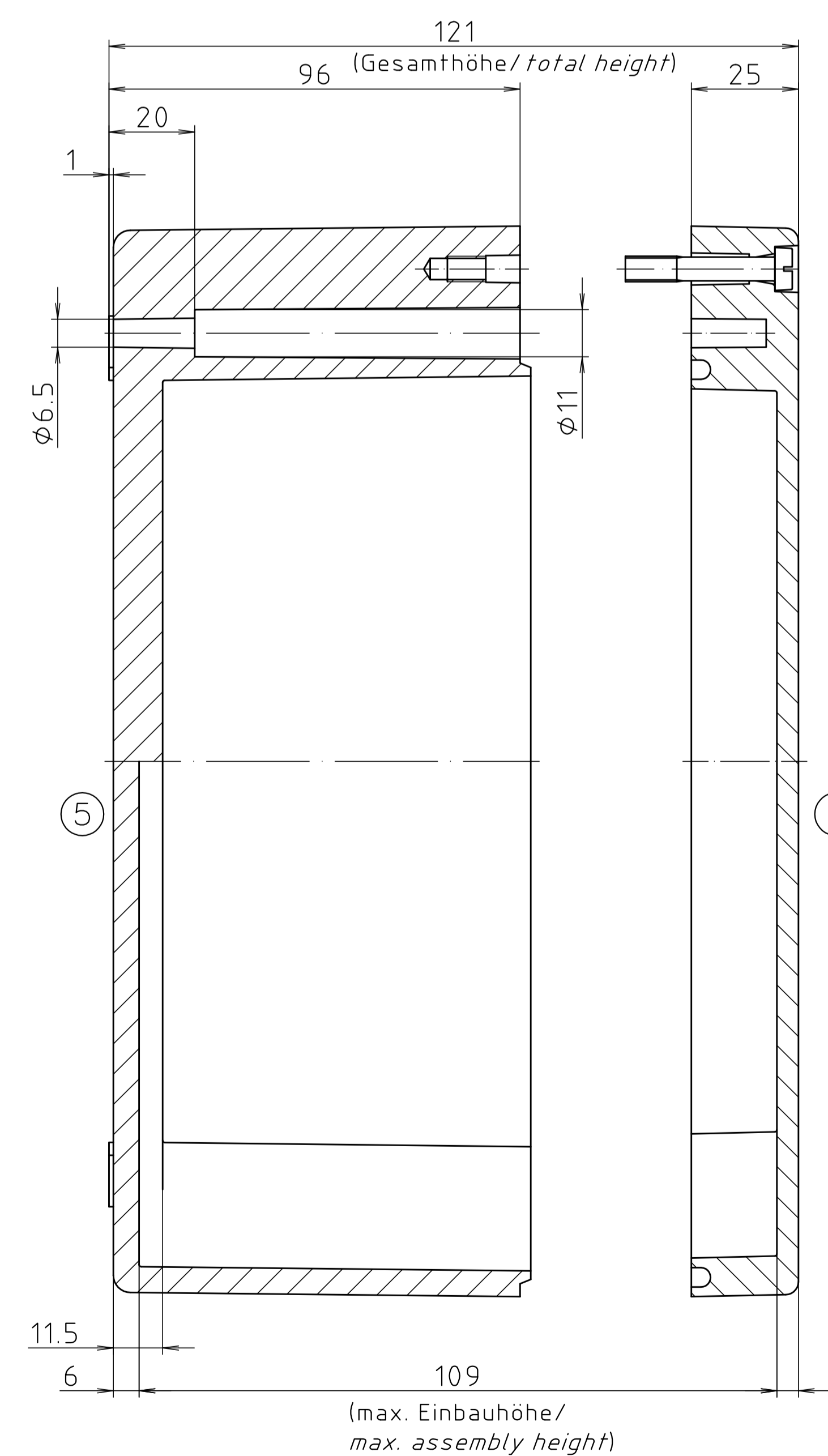
• = Mass durch Formkonizität
nach unten verringert.
*Dimension reduced at
bottom due to conical form.*



Deckel/
lid



Unterteil/
base



Maßstab/ Scale:	1:1
Zeichnungs-Nr. / Drawing-No.:	0K 0355.002.01
Artikel / Article:	P 355 / 2 2540 12
Katalogzeichnung/ Catalogue drawing	
Bohle / Date:	2 4 01 178
Datum / Date:	29.03.2004 NK