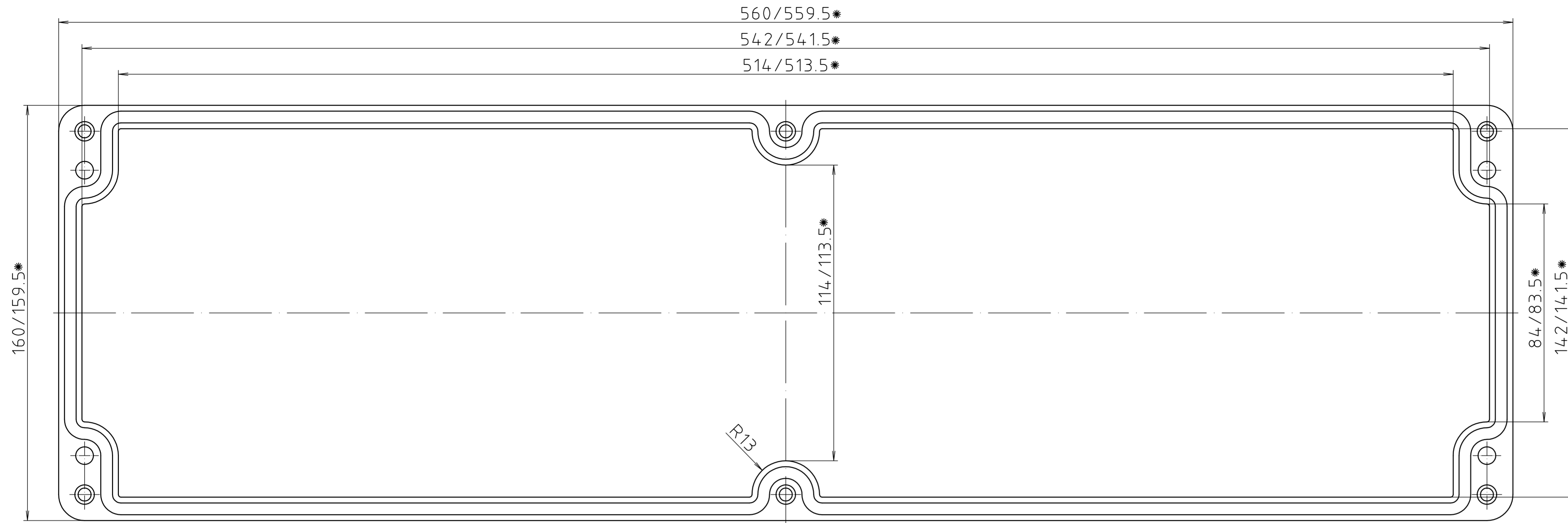
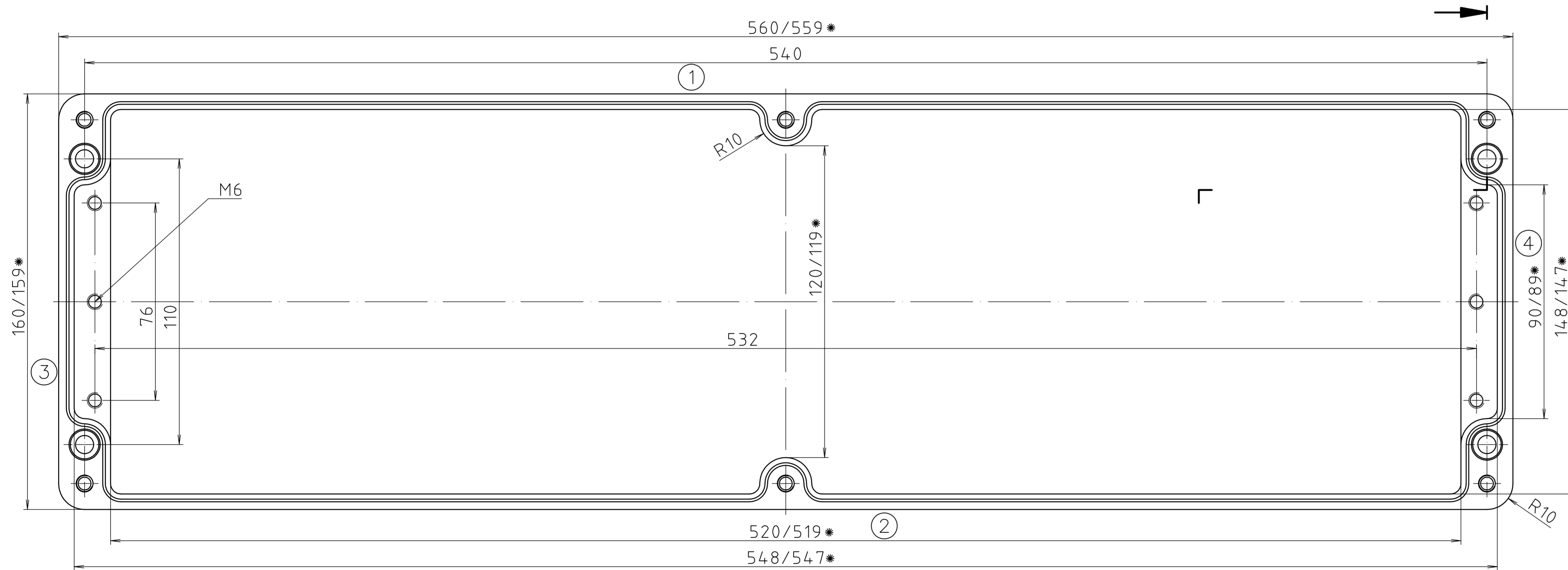


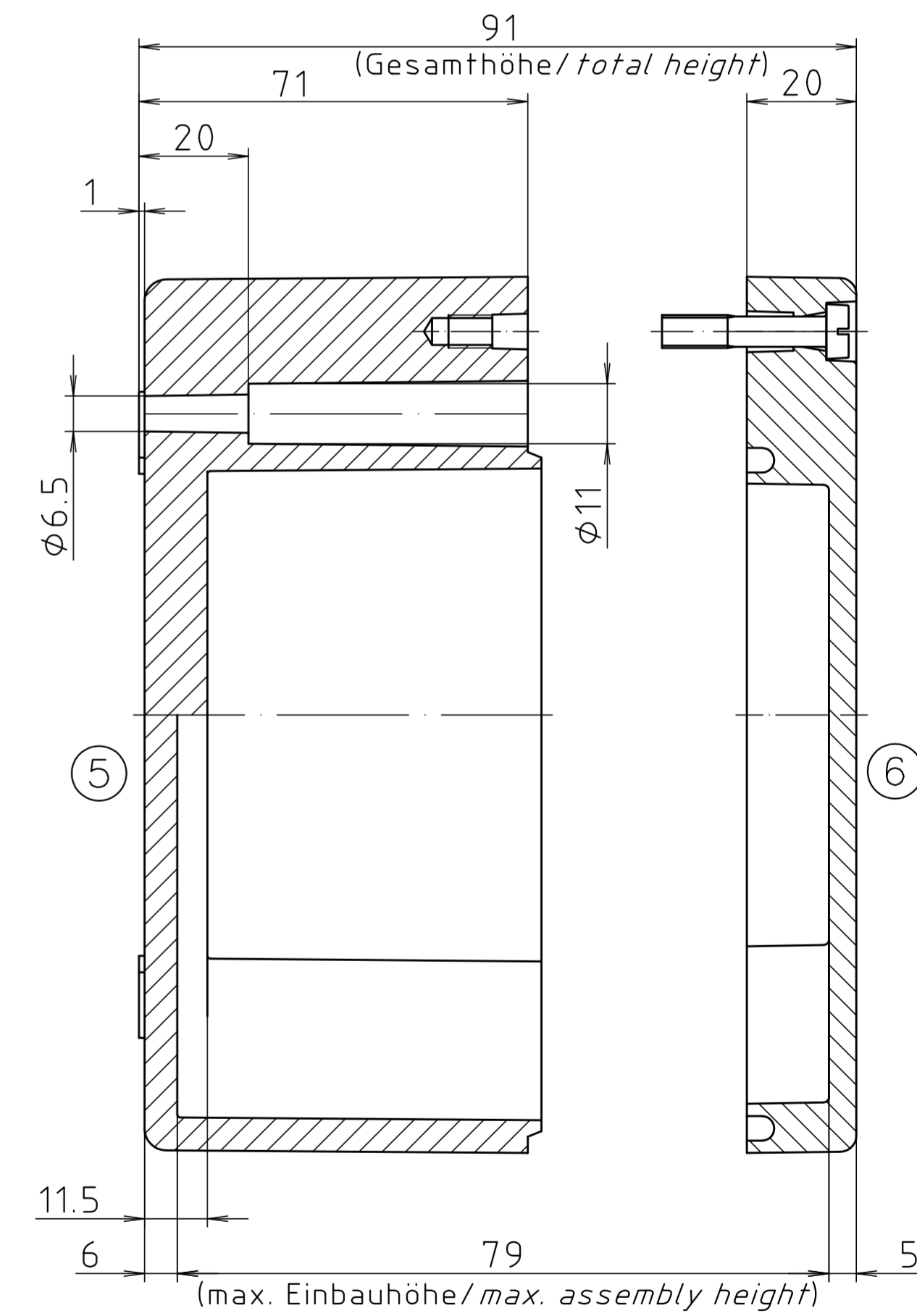
* = Mass durch Formkonizität nach unten verringert.
 Freimaß-Toleranz nach DIN 16901-130/
*Dimension reduced at bottom due to conical form.
 Tolerances to DIN 16901-130.*



Deckel/
lid



Unterteil/
base



Schutzvermerk nach DIN ISO 16016 beachten. "Please pay attention to copyright note DIN ISO 16016"

Maßstab/ Scale: 1:1		
Zeichnungs-Nr. / Drawing-No.: 1K 0345.002.01		
Artikel / Article: P 345 / 2 1656 09 Katalogzeichnung/ Catalogue drawing		
A-Nr./ Art.-No.:	Datum/ Date:	
DISK: Datum/Date:	2 401 777 29.03.2004 NK	