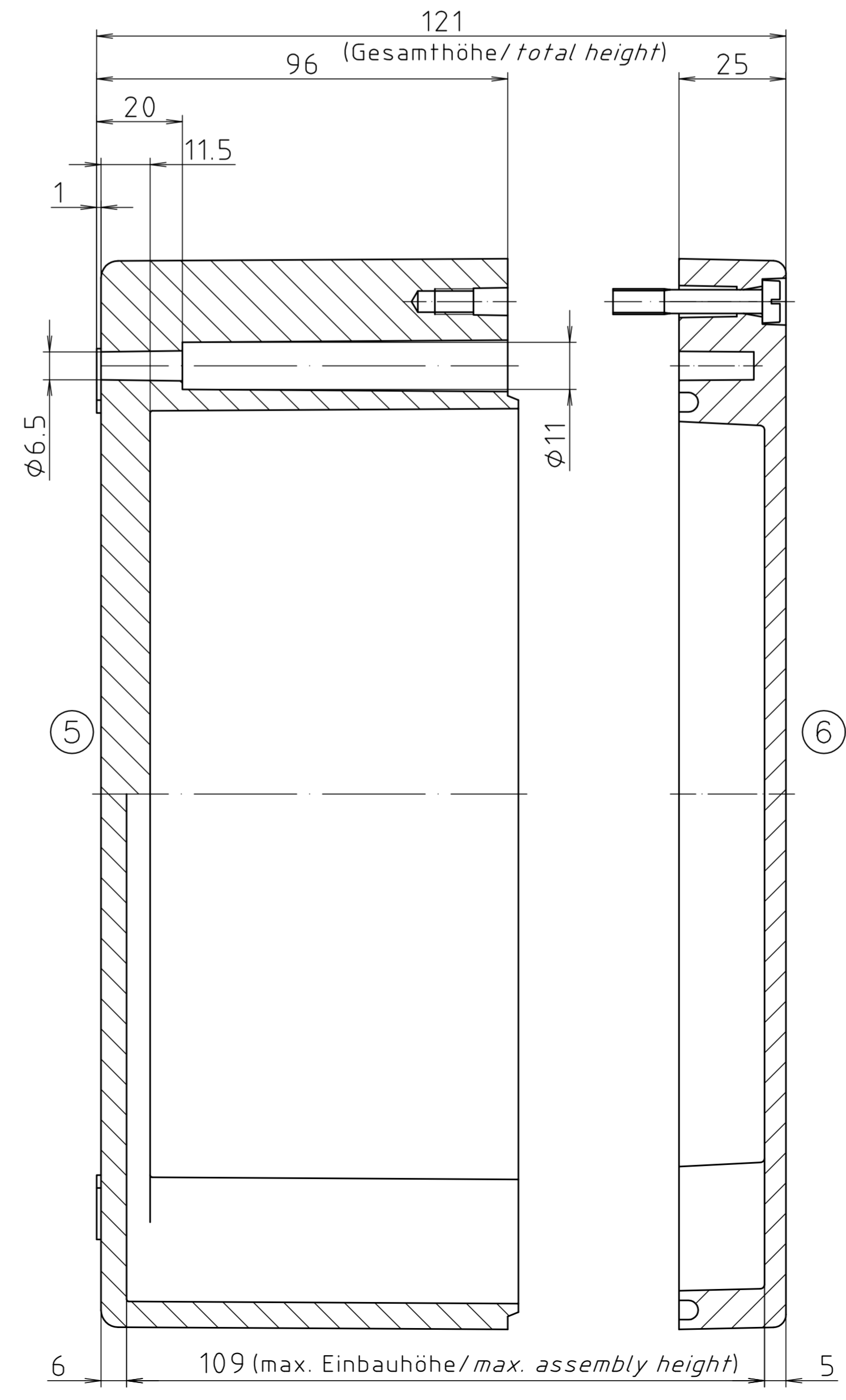
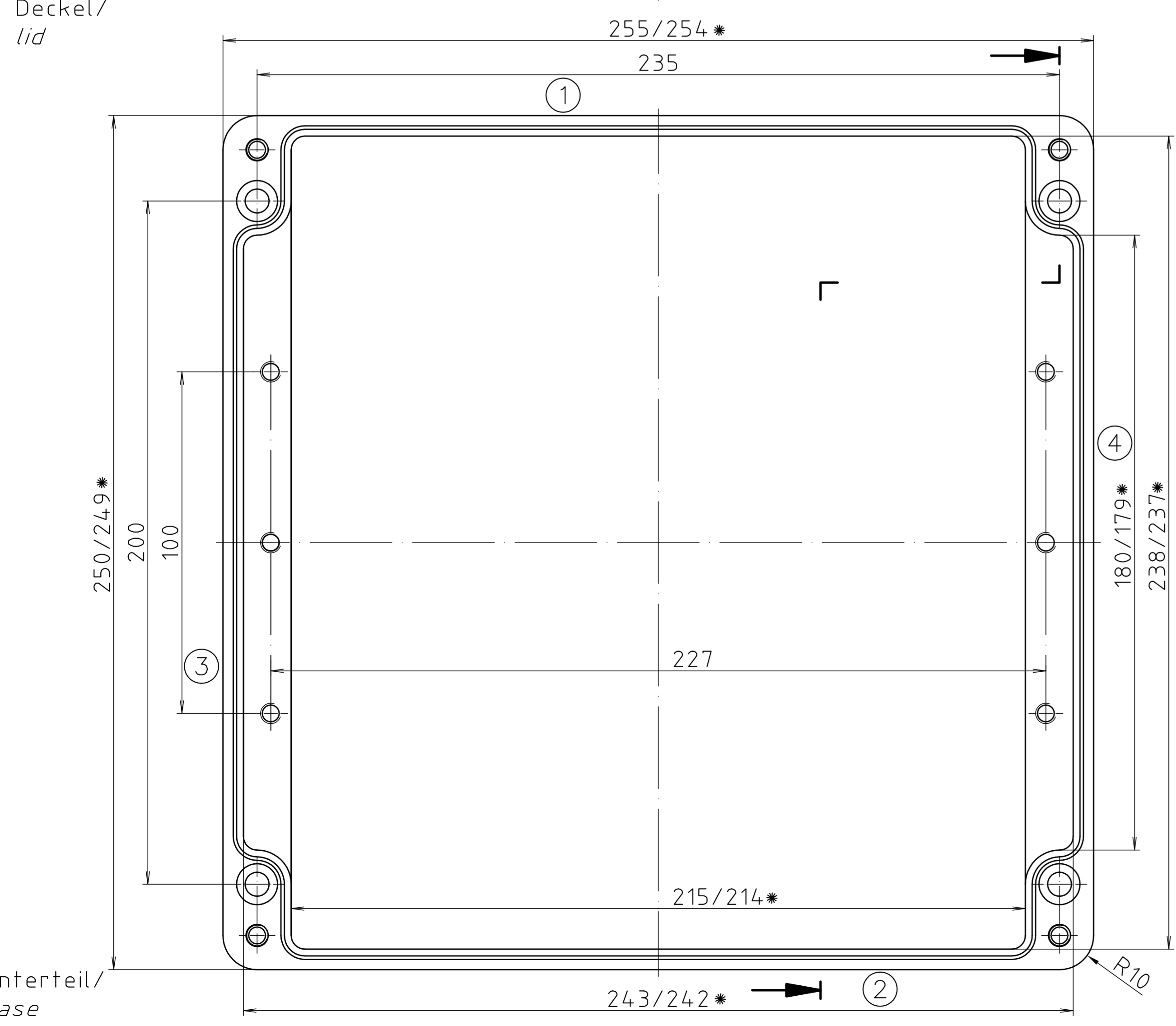
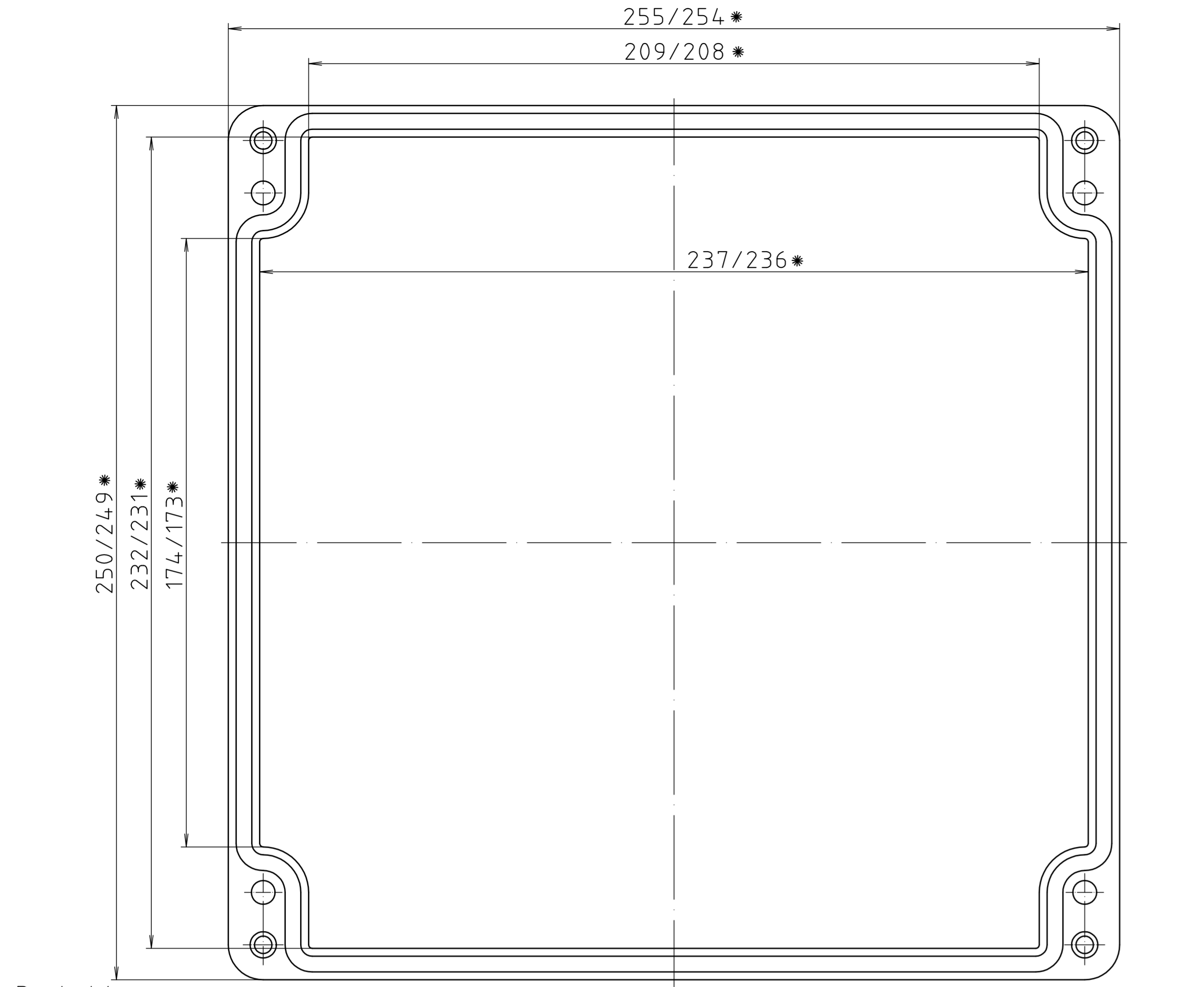


* = Mass durch Formkonizität nach unten verringert.
 Freimaß-Toleranz nach DIN 16901-130/
Dimension reduced at bottom due to conical form.
Tolerances to DIN 16901-130.



Schutzvermerk nach DIN ISO 16016 beachten. *Please pay attention to copyright note DIN ISO 16016*

Maßstab/ Scale:	1:1	
Zeichnungs-Nr. / Drawing-No.:	1K 0337.001.01	
Artikel / Article:	P 337 / 2 2526 16	
Katalogzeichnung/ Catalogue drawing		
A-Nr./ Art.-No.:	Datum/ Date:	
DISK:	2 401 771	
Datum/Date:	29.03.2004 NK	

BOPLA
A Phoenix Mecano Company