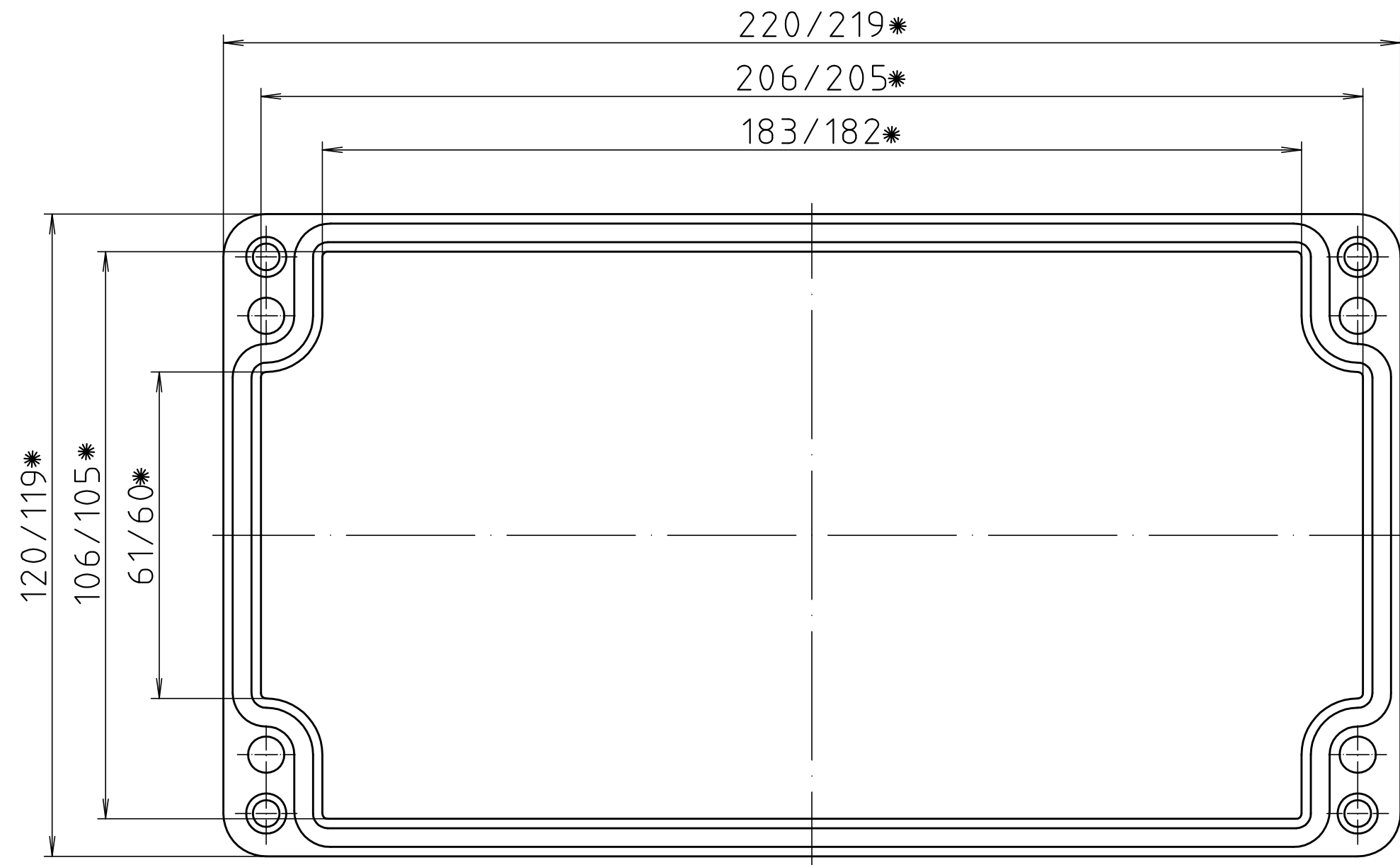
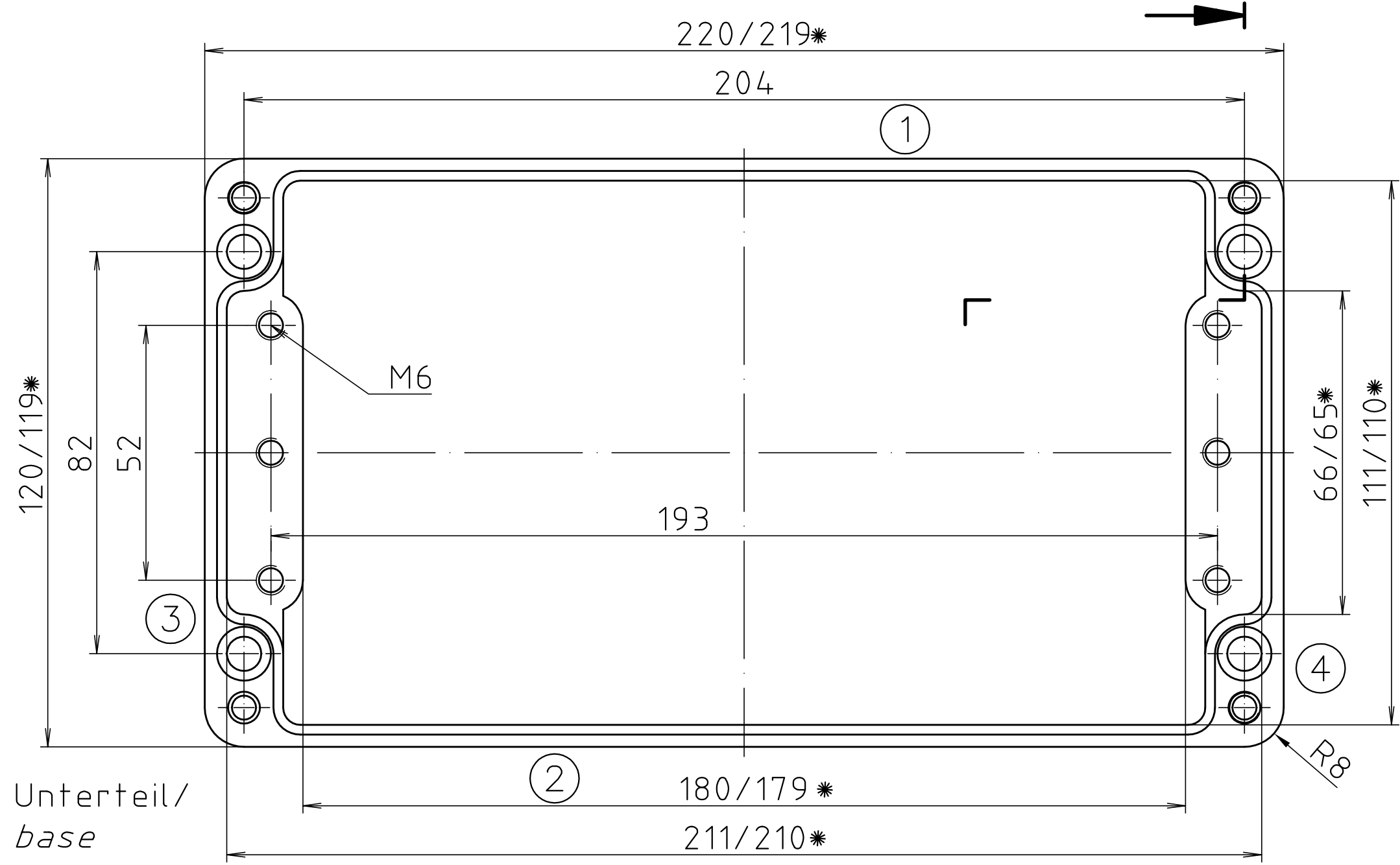


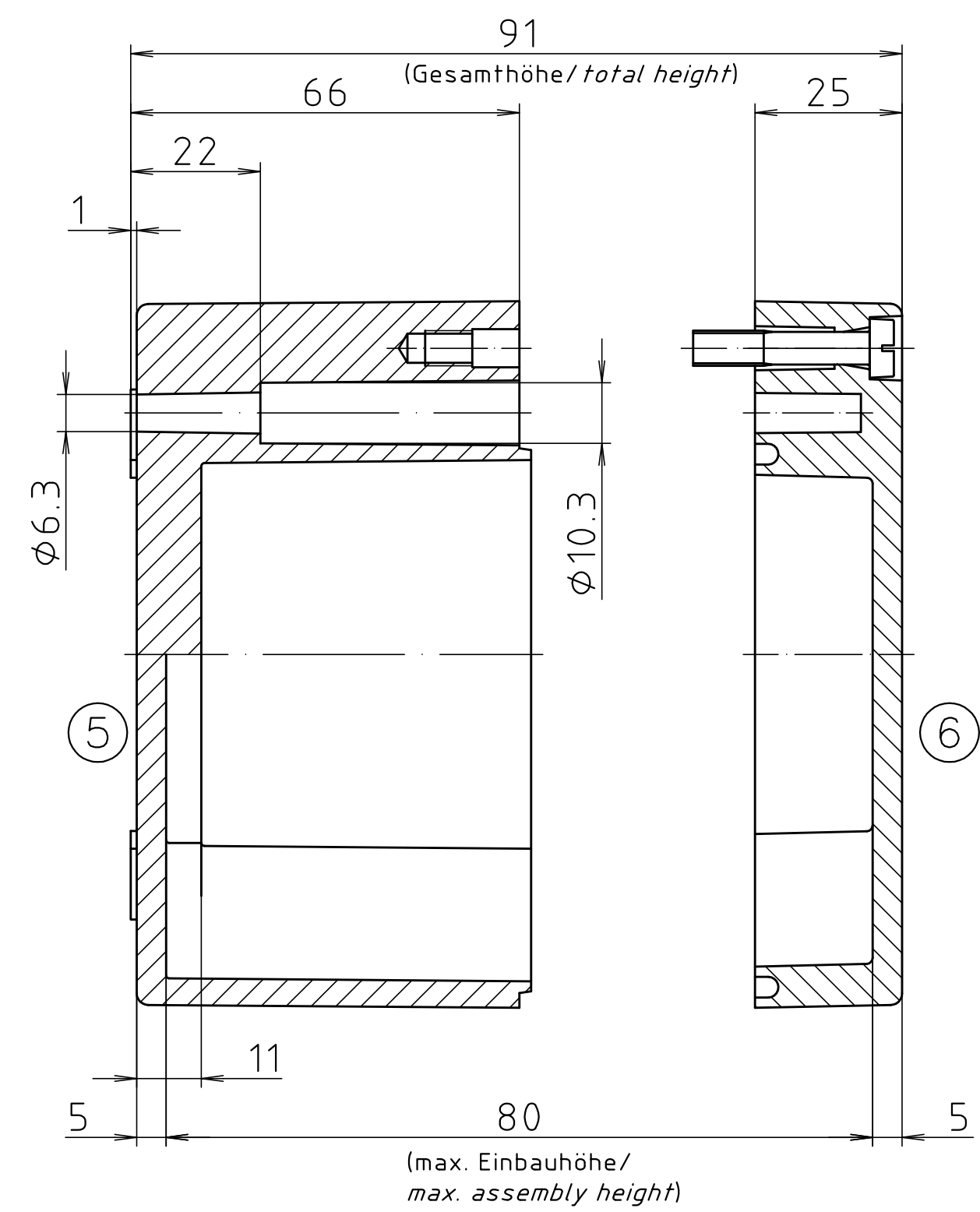
"Schutzvermerk nach DIN ISO 16016 beachten." "Please pay attention to copyright note DIN ISO 16016"



Deckel/
lid



Unterteil/
base



* = Mass durch Formkonizität nach unten verringert.
Freimaß-Toleranz nach DIN 16901-130/
Dimension reduced at bottom due to conical form.
Tolerances to DIN 16901-130.

Maßstab/ Scale: 1:1		
Zeichnungs-Nr. / Drawing-No.: 2K 0331.002.01		
Artikel / Article: P 331 / 2 1222 09 Katalogzeichnung/ Catalogue drawing		
A.Nr./ Alt-No.:	Datum/ Date:	
DISK: 2 401 766		
Datum/Date: 29.03.2004 NK		

