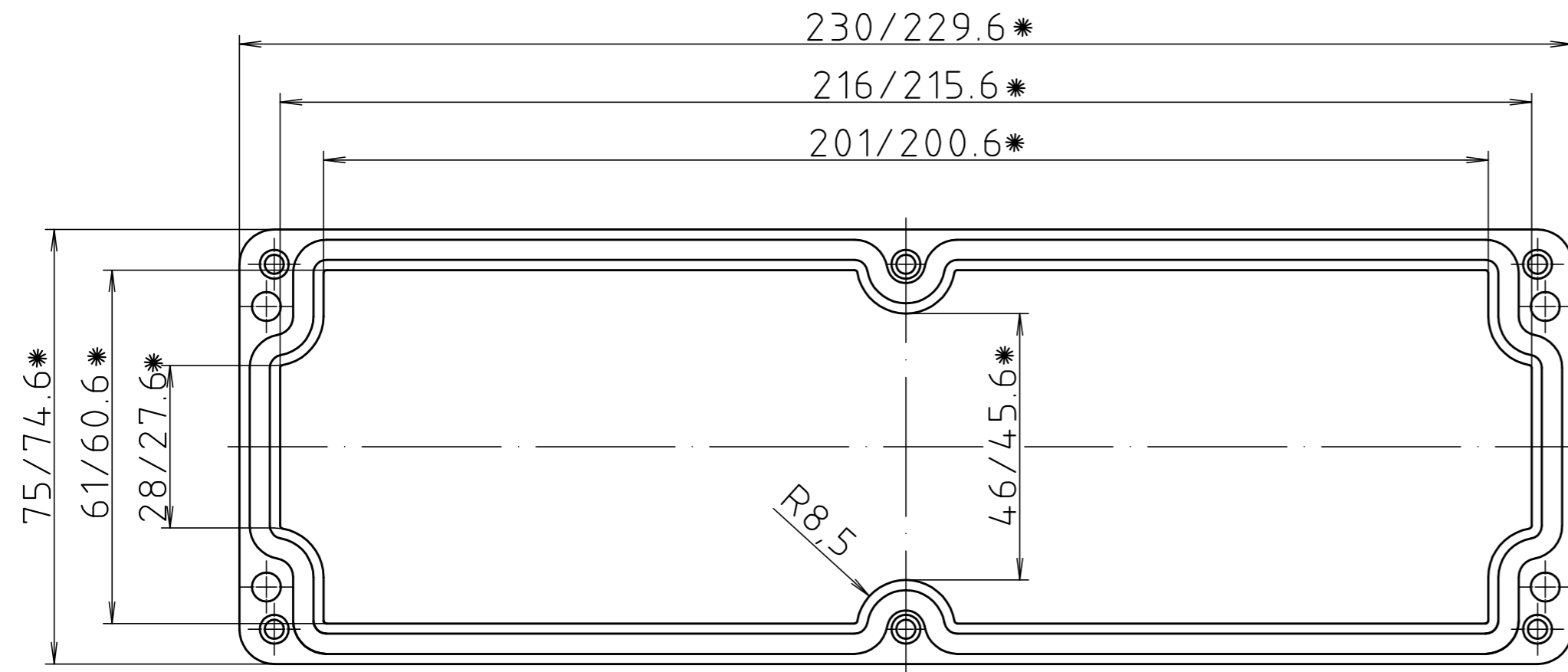
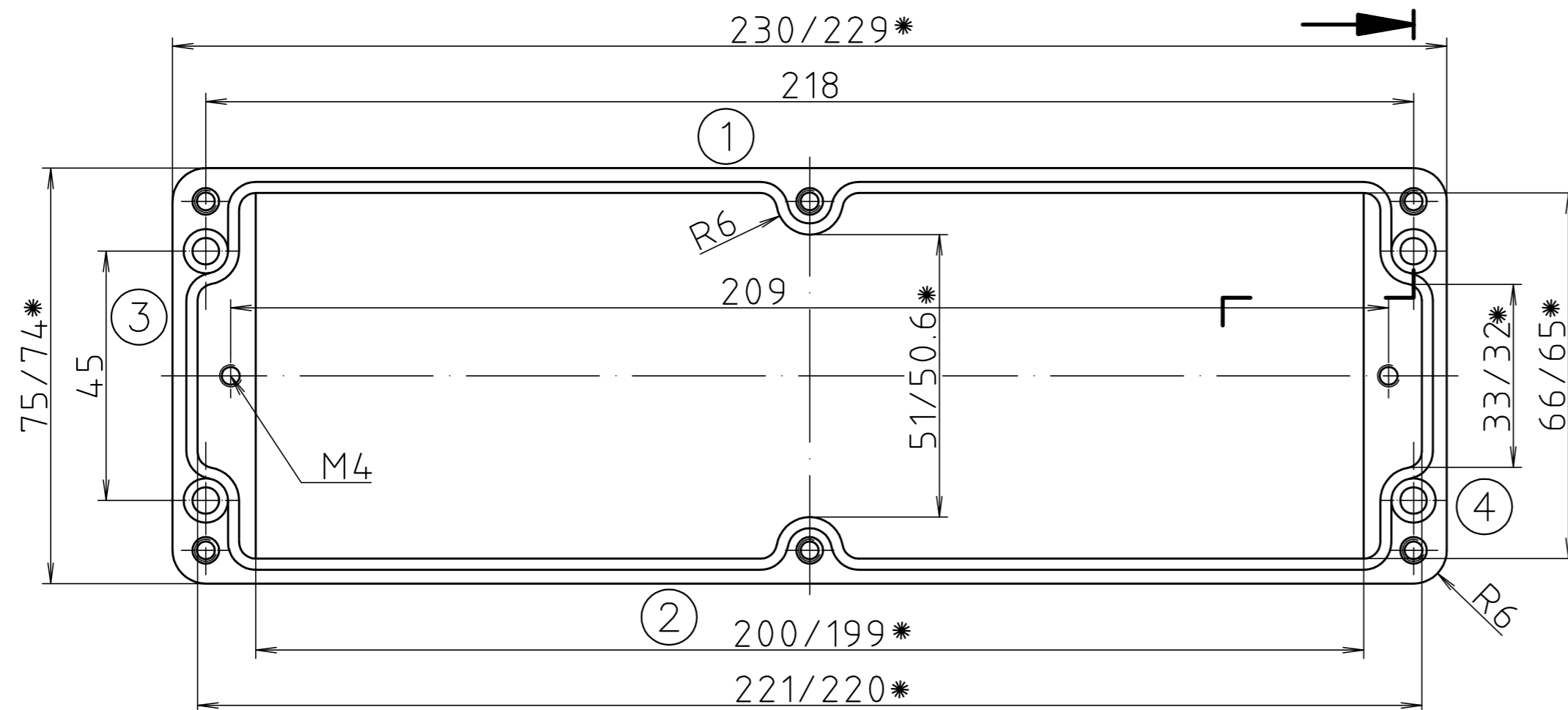


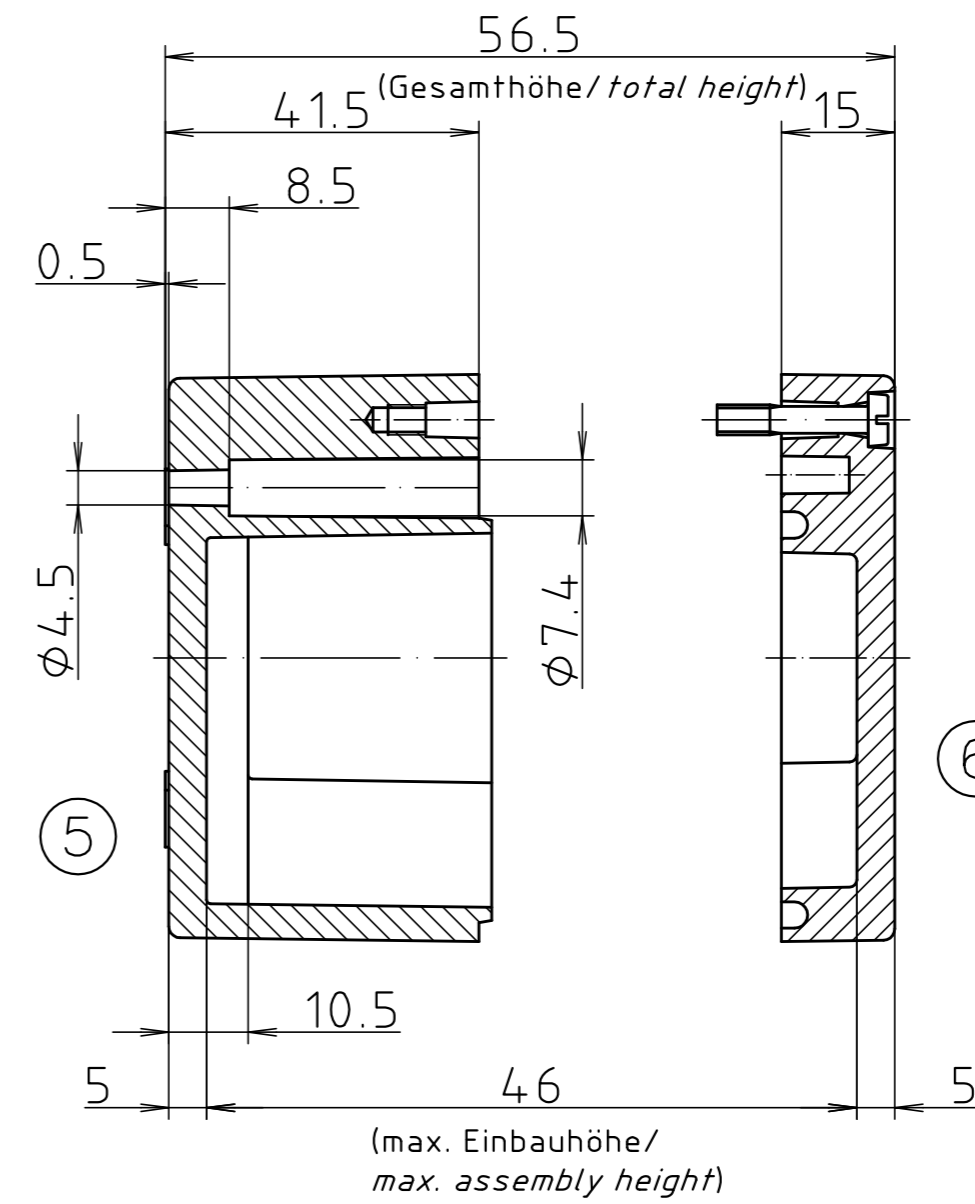
* = Mass durch Formkonizität nach unten verringert.
 Freimaß-Toleranz nach DIN 16901-130/
Dimension reduced at bottom due to conical form.
Tolerances to DIN 16901-130.



Deckel/
lid



Unterteil/
base



"Schutzvermerk nach DIN ISO 16016 beachten." "Please pay attention to copyright note DIN ISO 16016"

| | | |
|--|-------------------|-----------|
| Maßstab/ Scale: | 1:1 | |
| Zeichnungs-Nr. / Drawing-No.: | 2K 0322.003.01 | |
| Artikel / Article: | P 322 / 2 0823 06 | |
| Katalogzeichnung/ Catalogue drawing | | |
| A.Nr./ Alt-No.: | Datum/ Date: | |
| DISK: | | 2 401 757 |
| Datum/Date: 29.03.2004 NK | | |