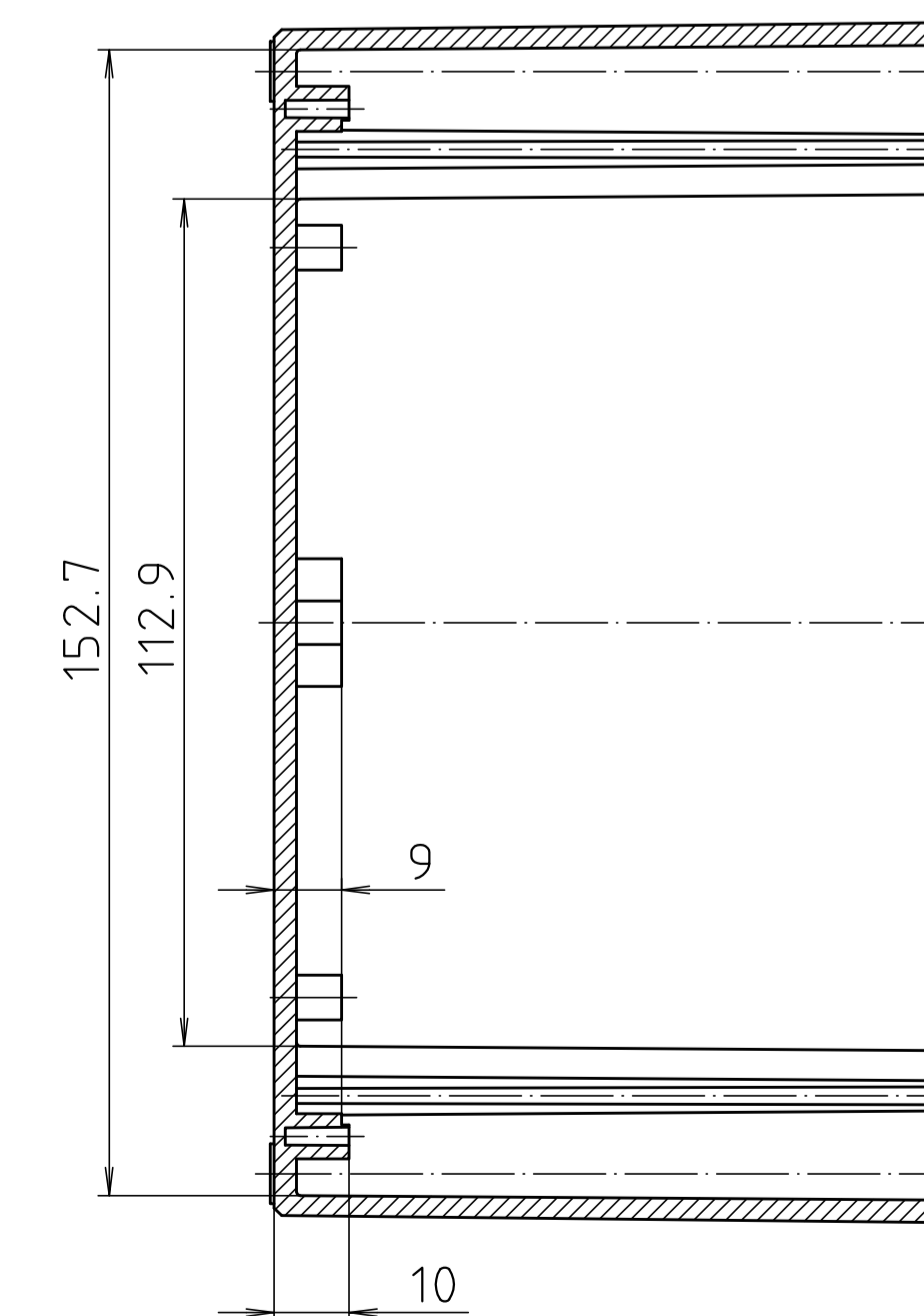
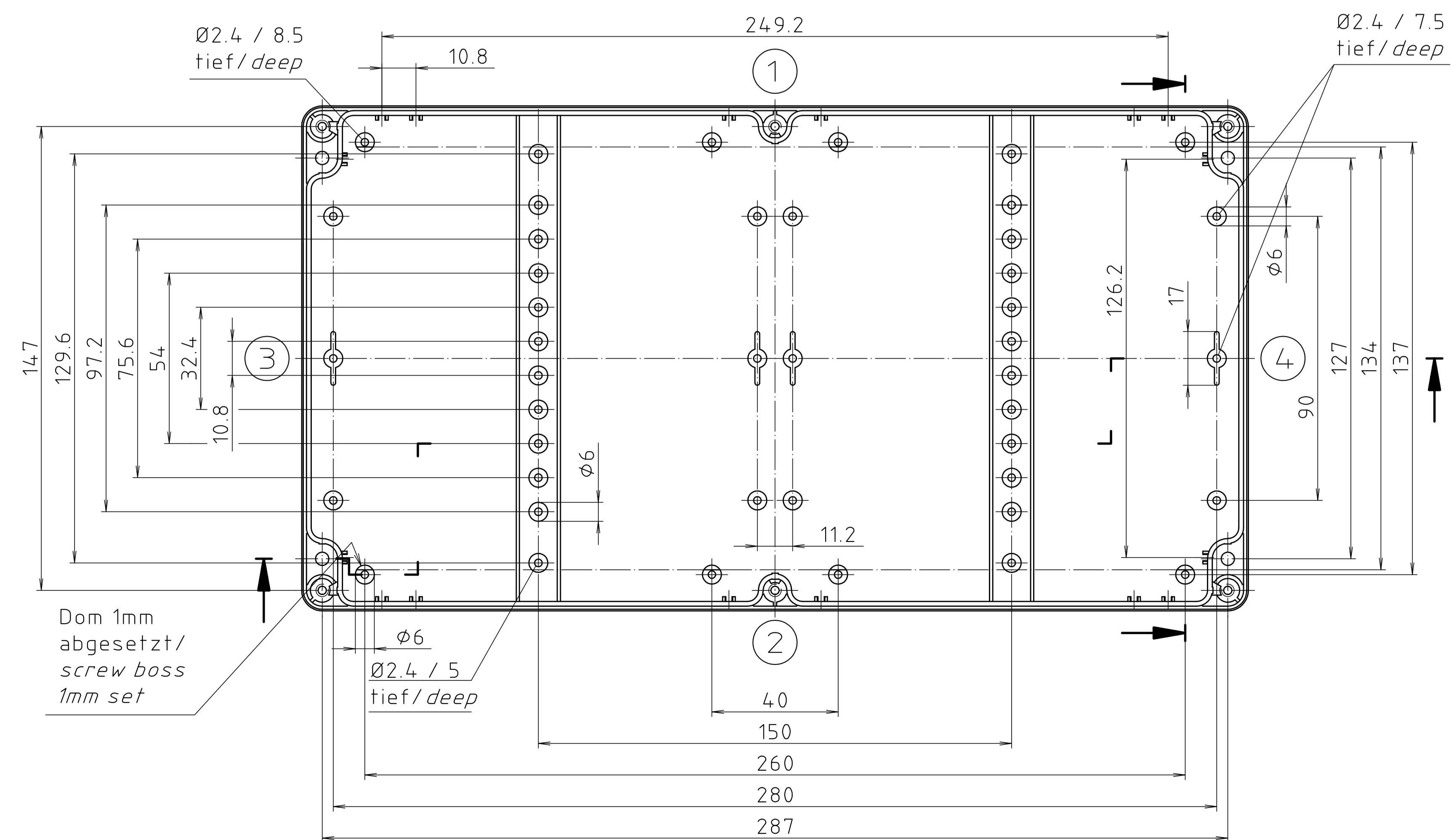
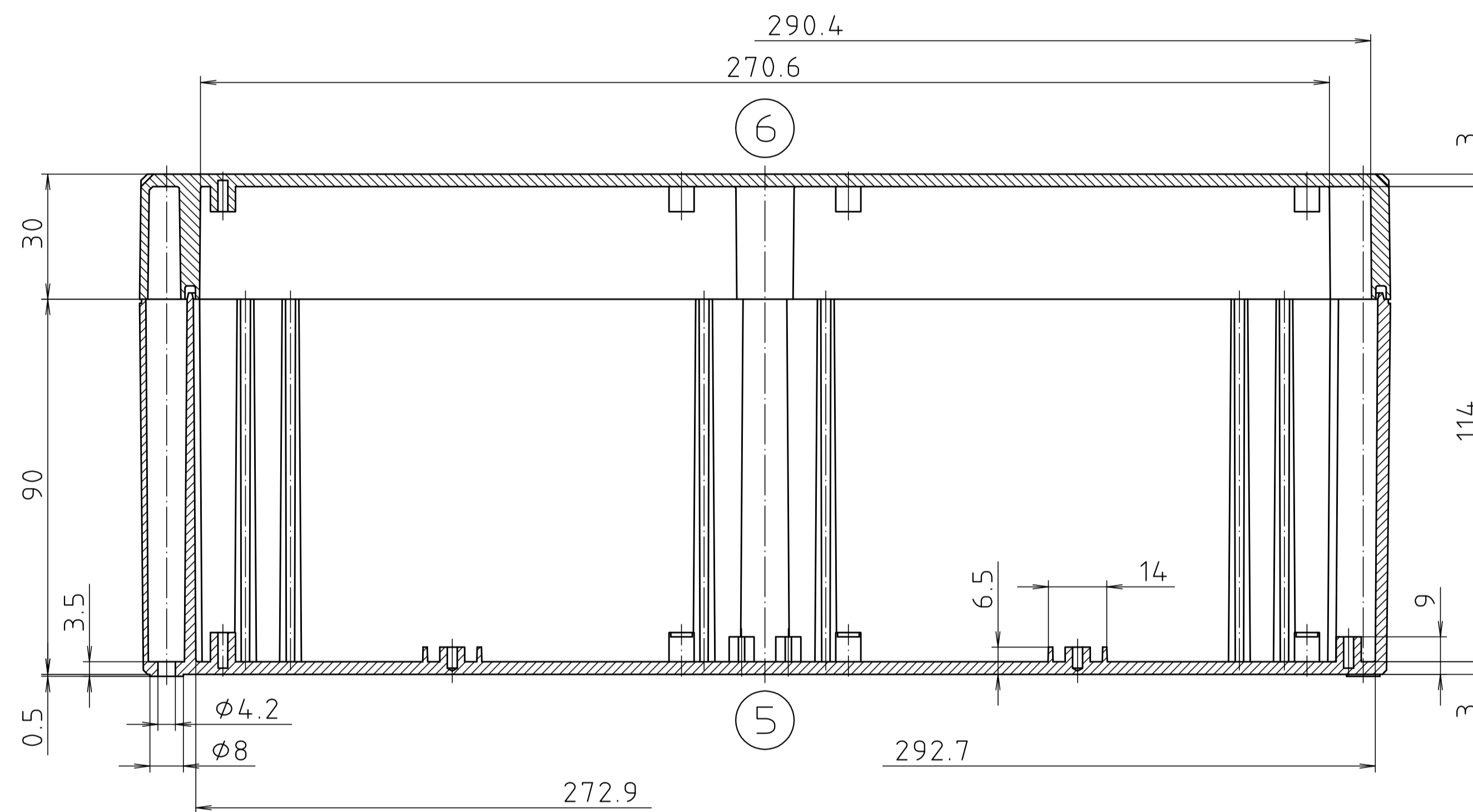
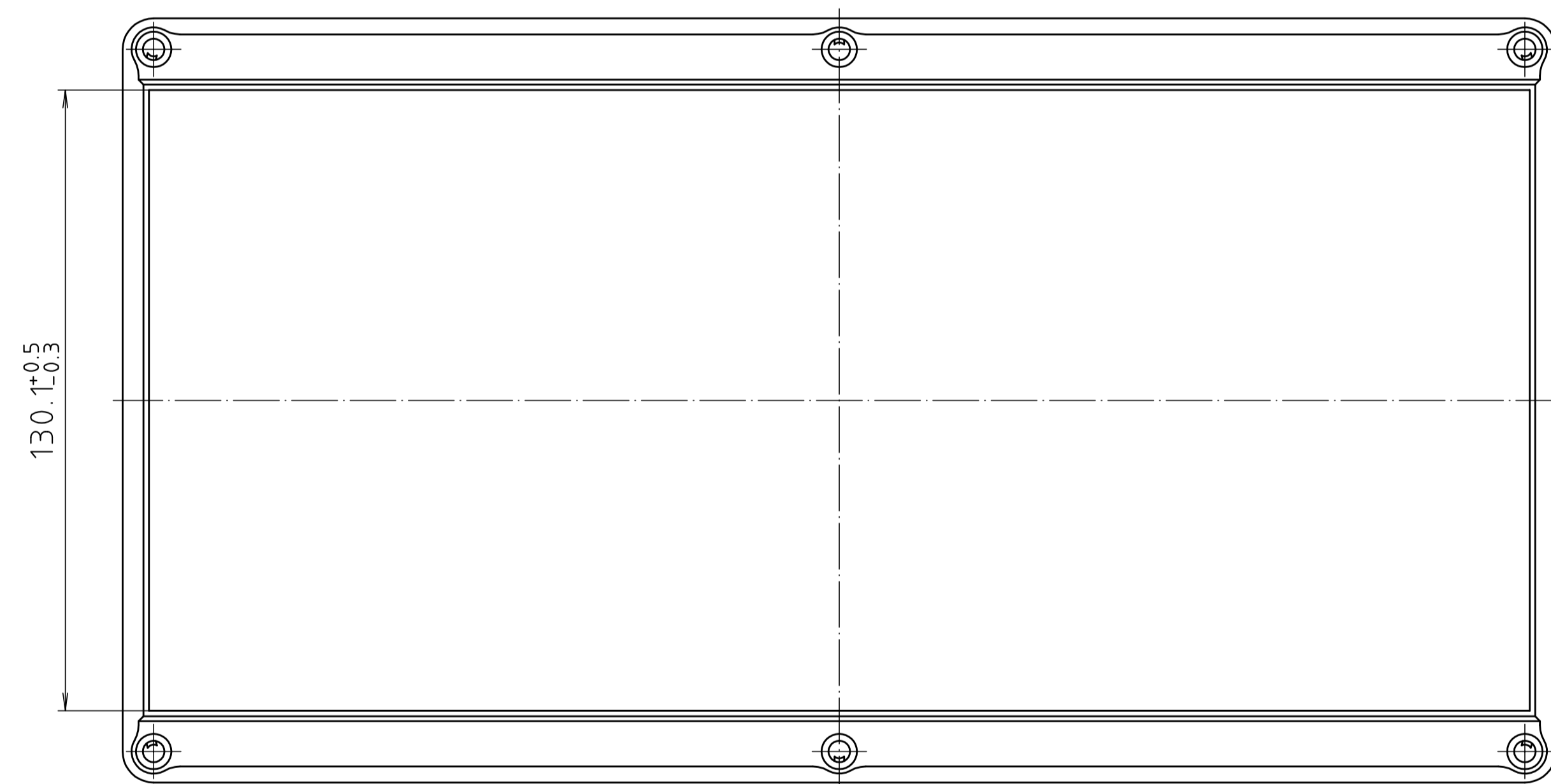
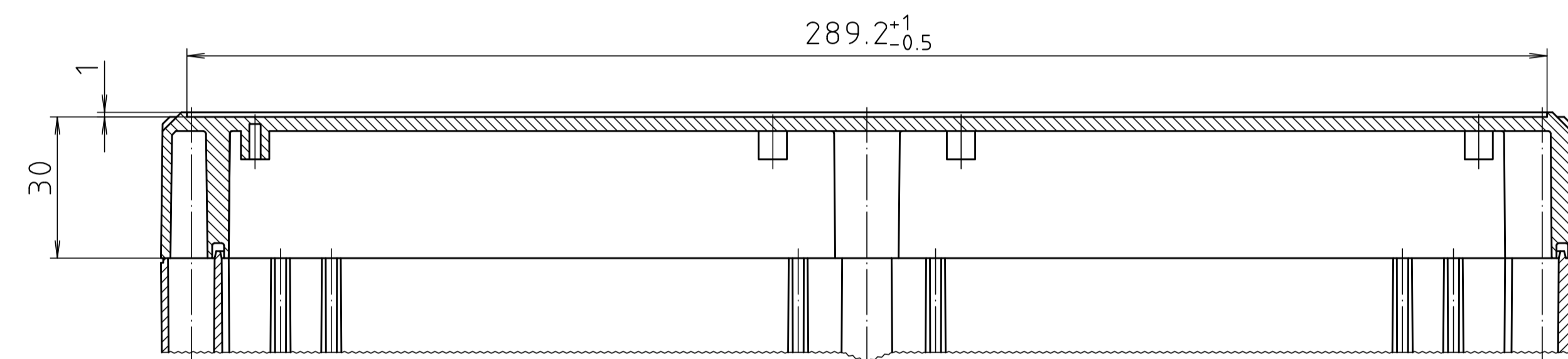
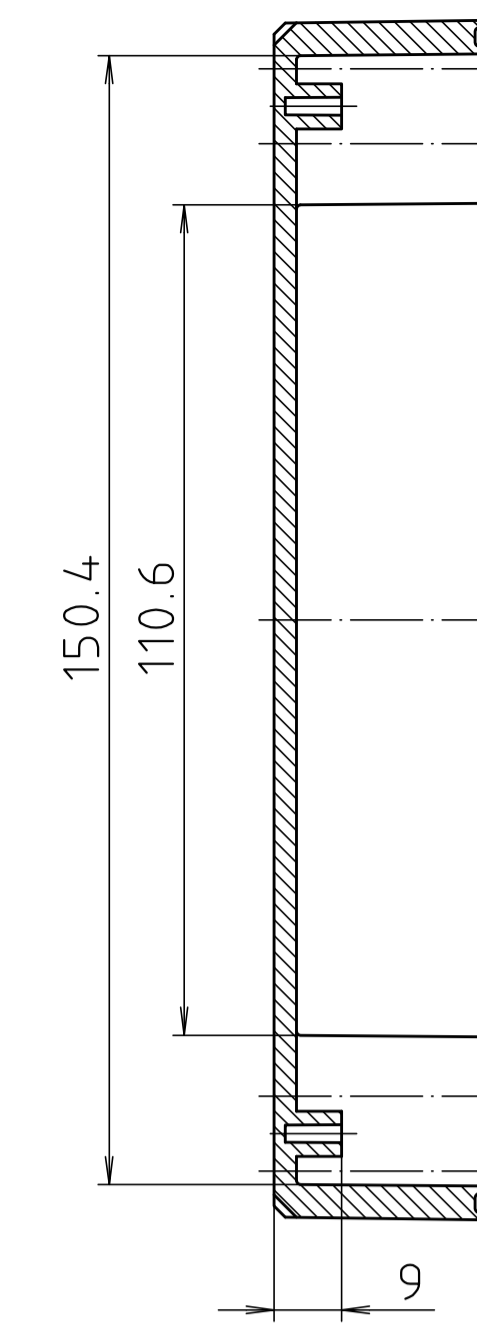
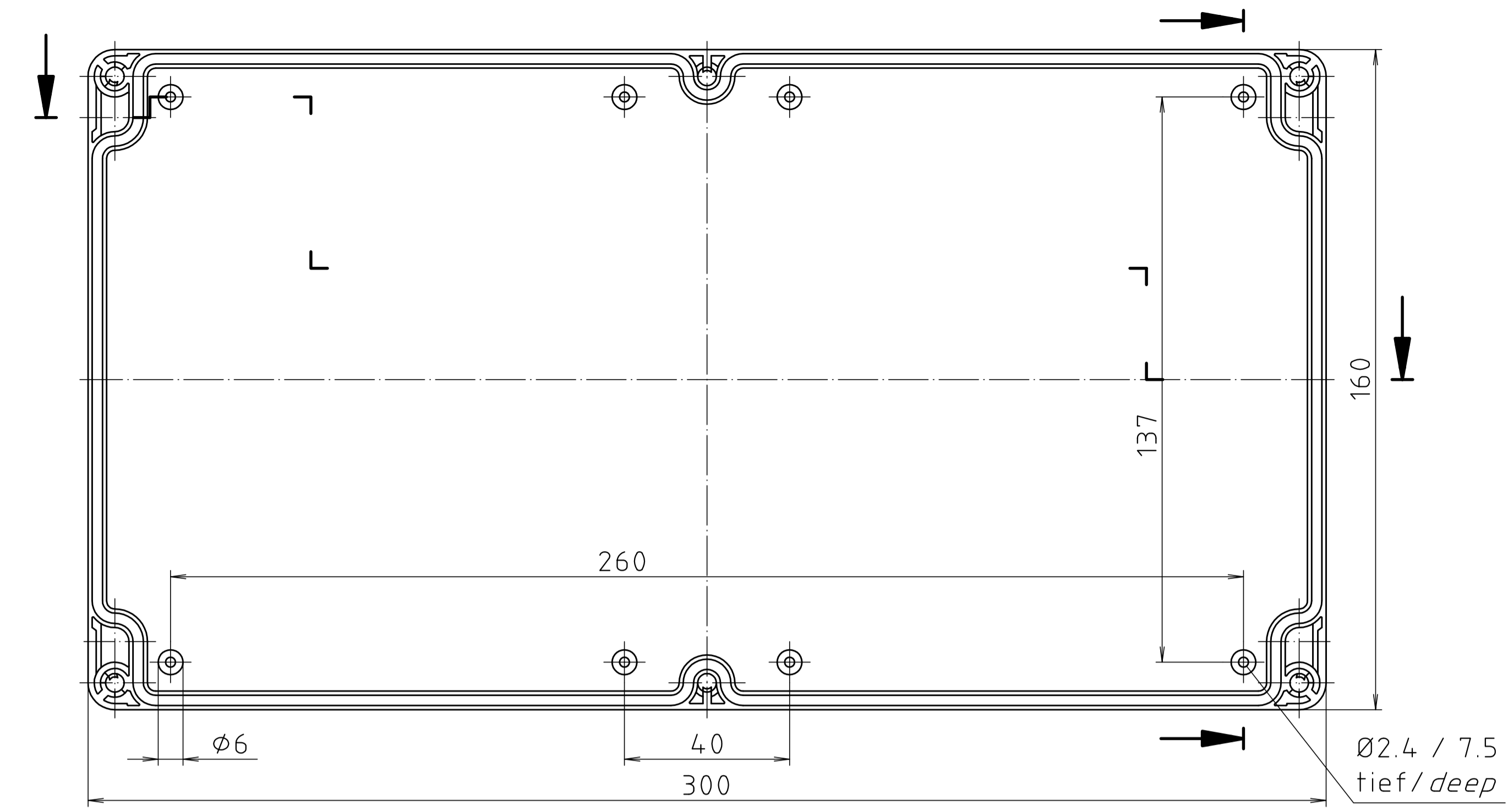


Ausführung EM/ET 247 -LP/
type EM/ET 247 -LP



Maßstab / Scale: 1:1	
Zeichnungs-Nr. / Drawing-No.: 10K 5145.075.03	
Artikel / Article: EM/ET 247 -LP	
EM/ET 247 F -LP	
Katalogzeichnung/Catalogue drawing	
30.03.2003	02.08.02
A.Nr. / Datum /	147.00.02
2 500 991	03.02.93 SM
DISK: Datum/Date: 03.02.93 SM	



BOPLA
A Florens Meccano Company