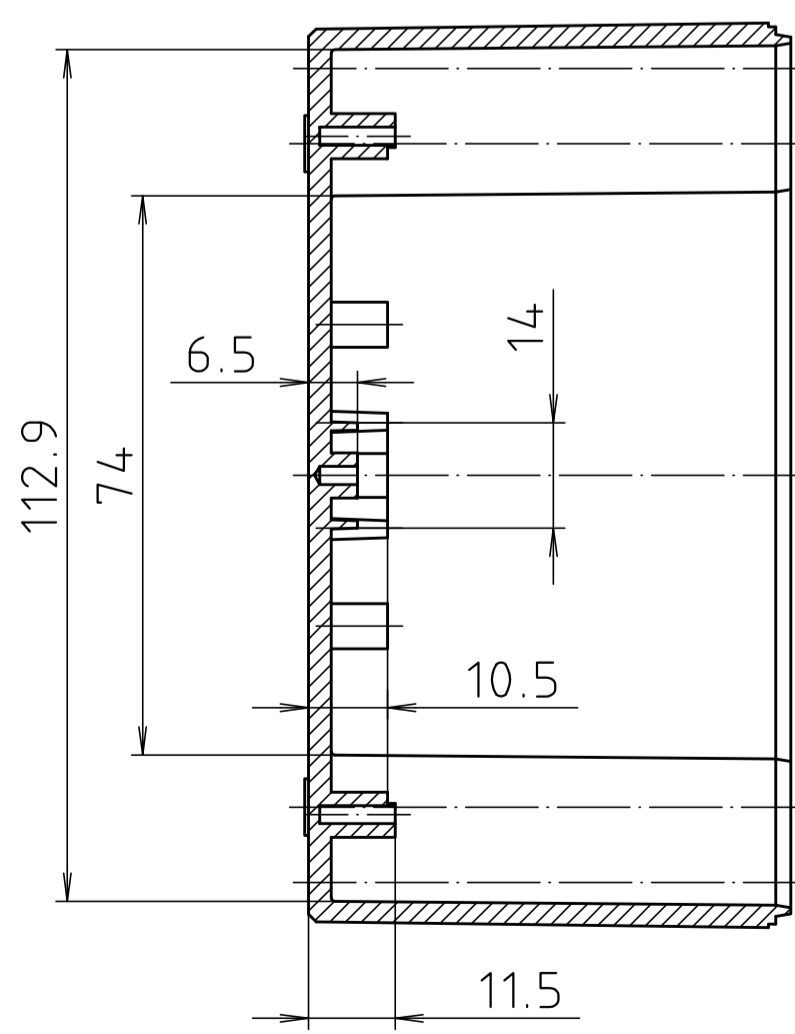
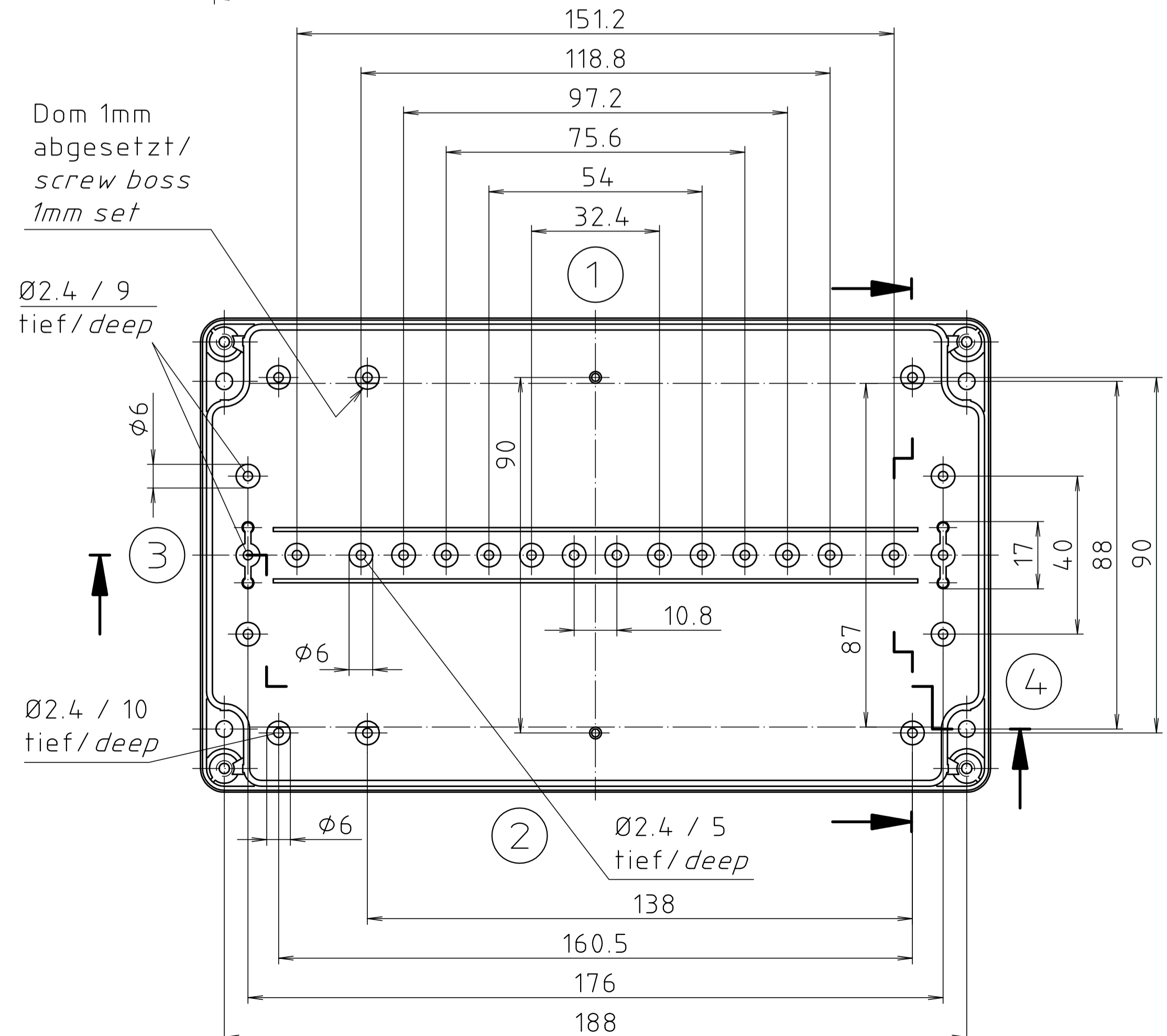
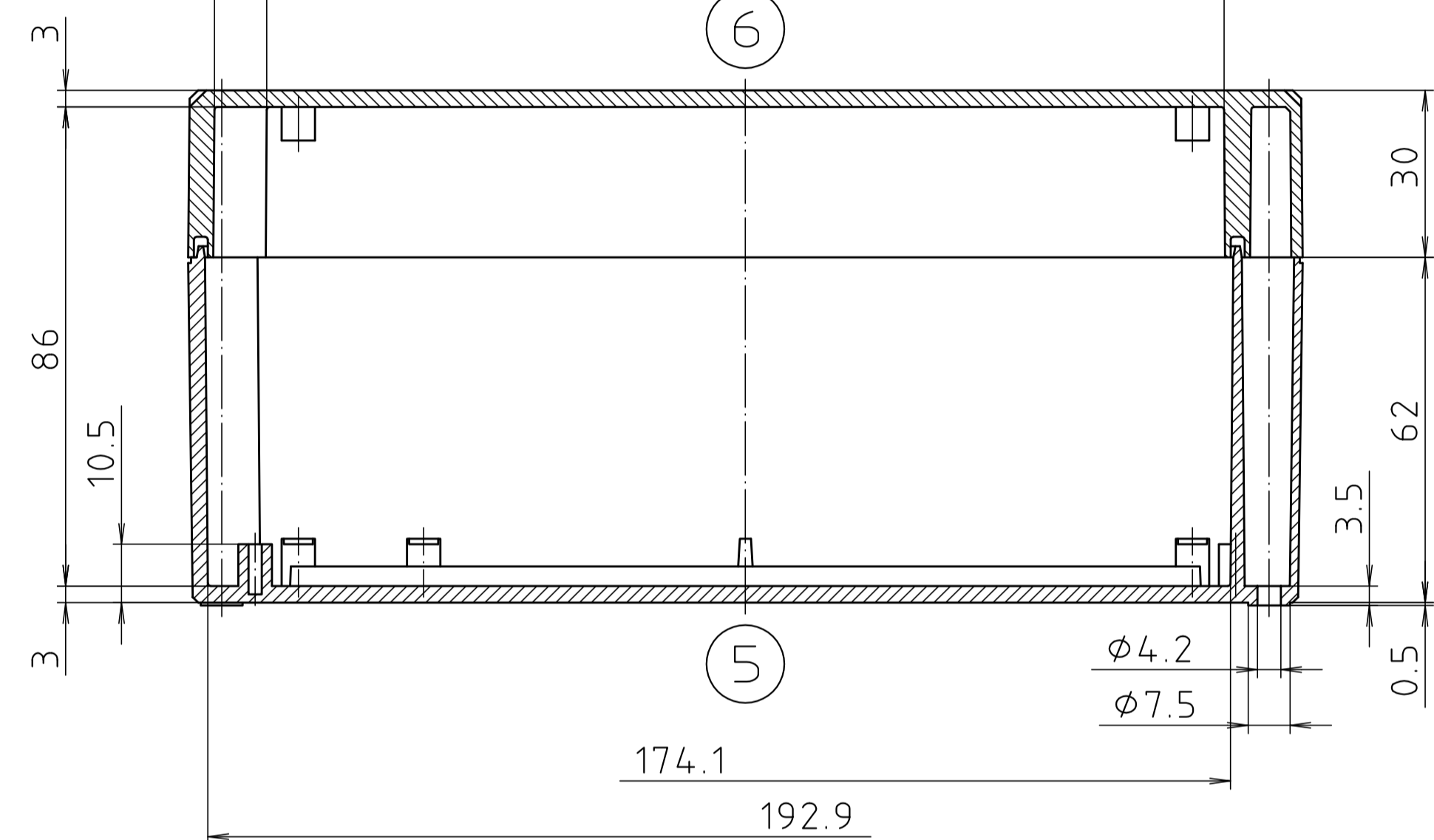
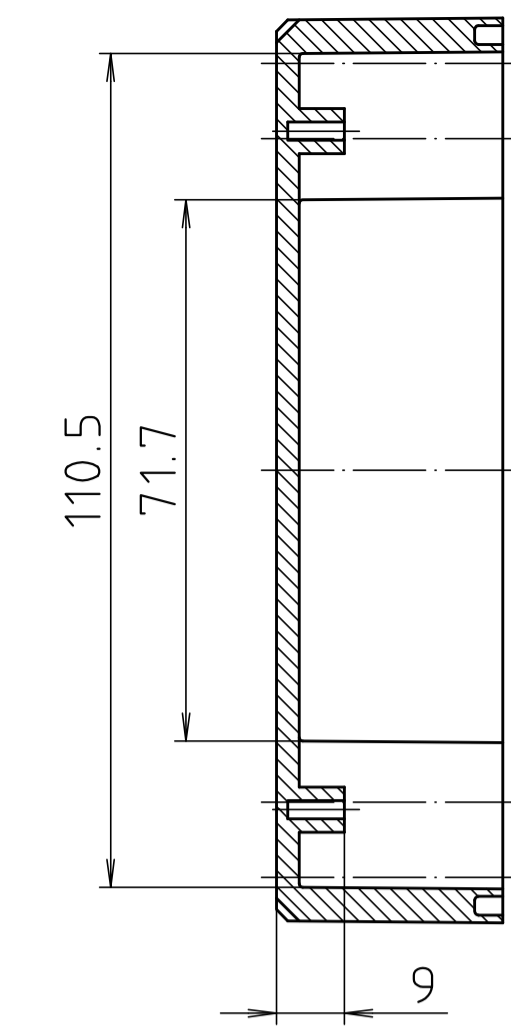
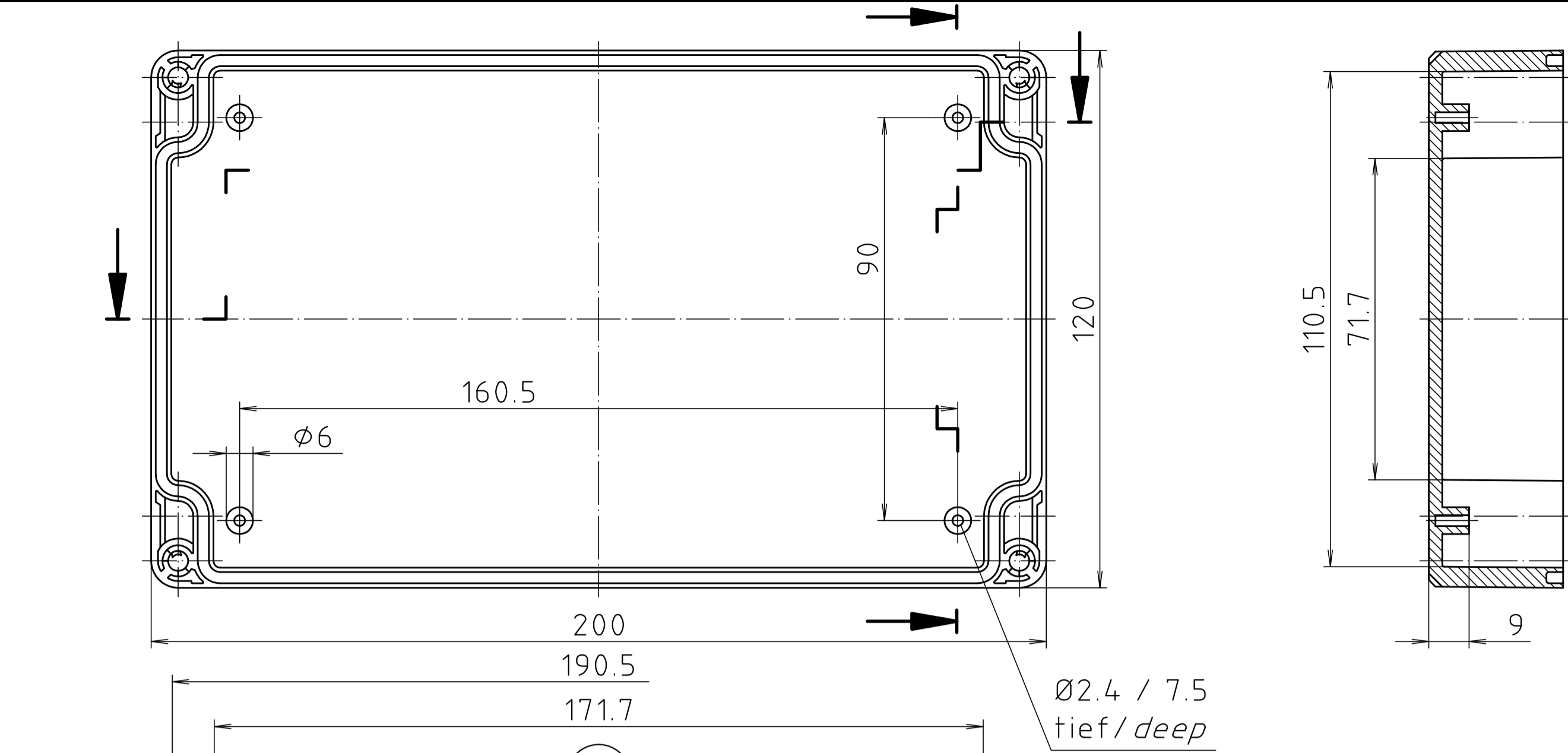
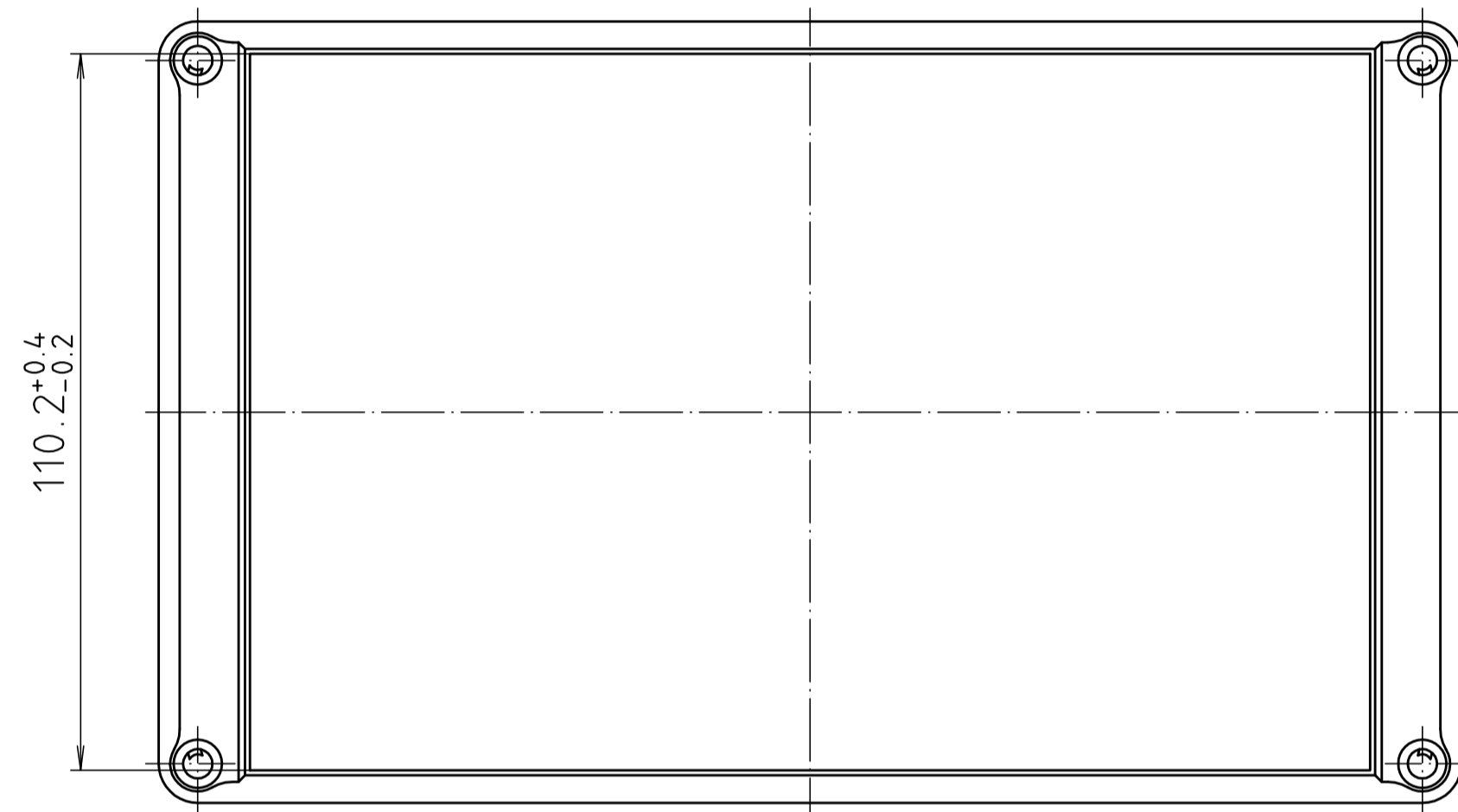
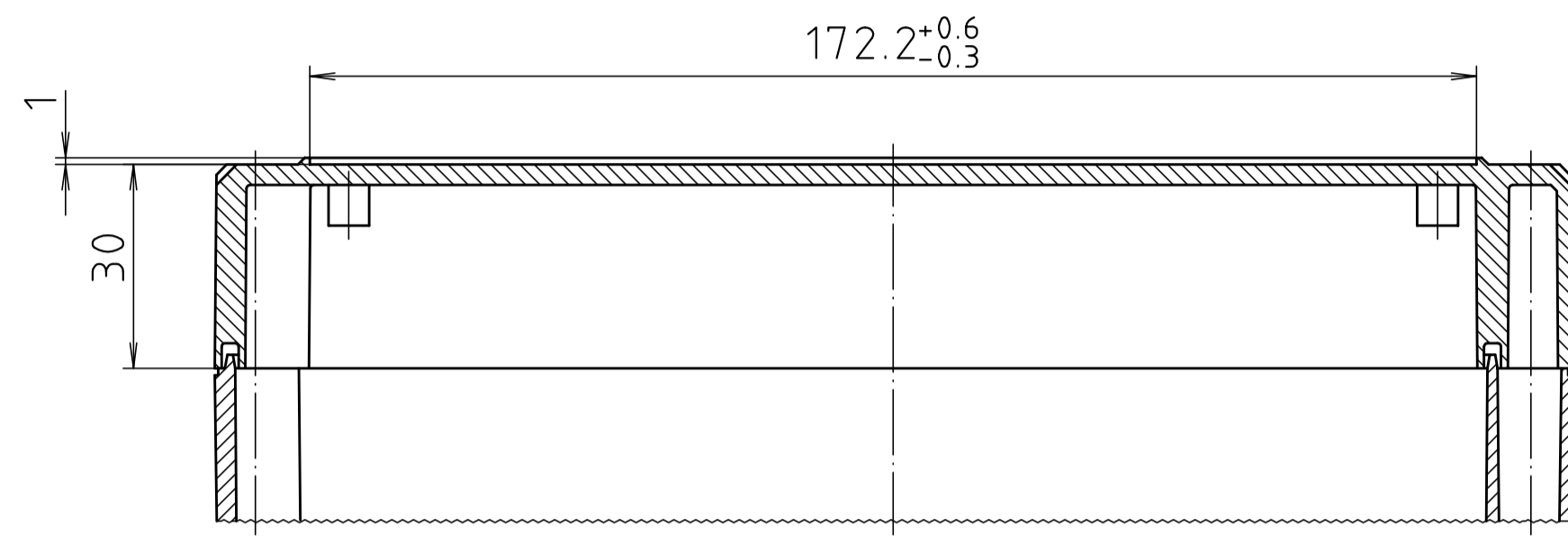


Ausführung EM/ET 237 F/  
type EM/ET 237 F



Maßstab/ Scale:	1:1	
Zeichnungs-Nr. / Drawing-No.:	1K 5145.113.03	
Artikel / Article:	EM/ET 237 EM/ET 237 F	
Katalogzeichnung/Catalogue drawing		
A Nr / Alt.-No.:	3633 2877	Datum/ Date:
	22.08.02 05.10.93	
DISK:	2 501 006	
Datum/Date:	17.03.93 OK	



"Schutzvermerk nach DIN ISO 16016 beachten" - "Please pay attention to copyright note DIN ISO 16016"