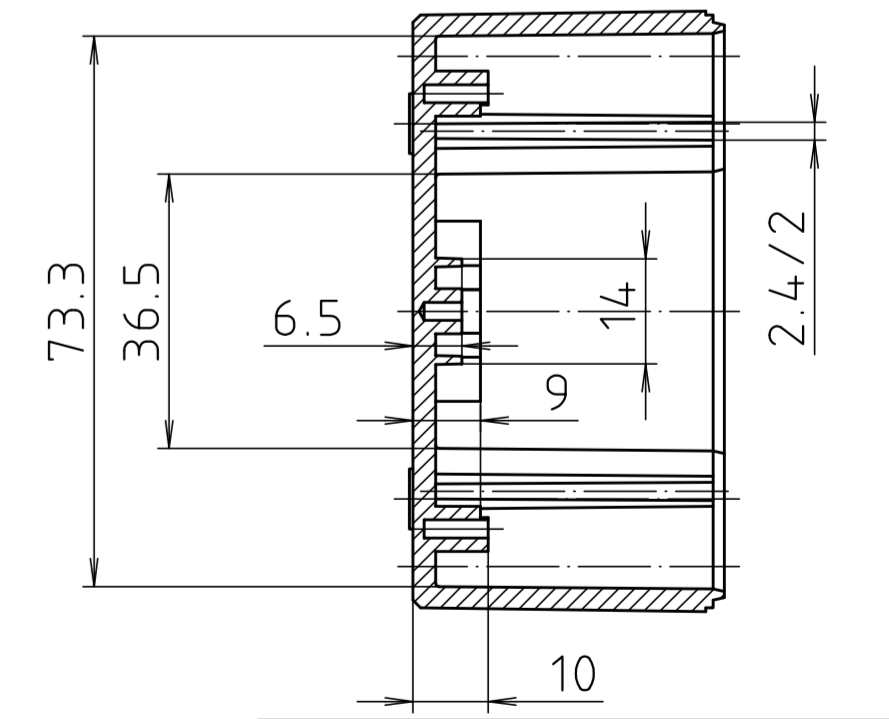
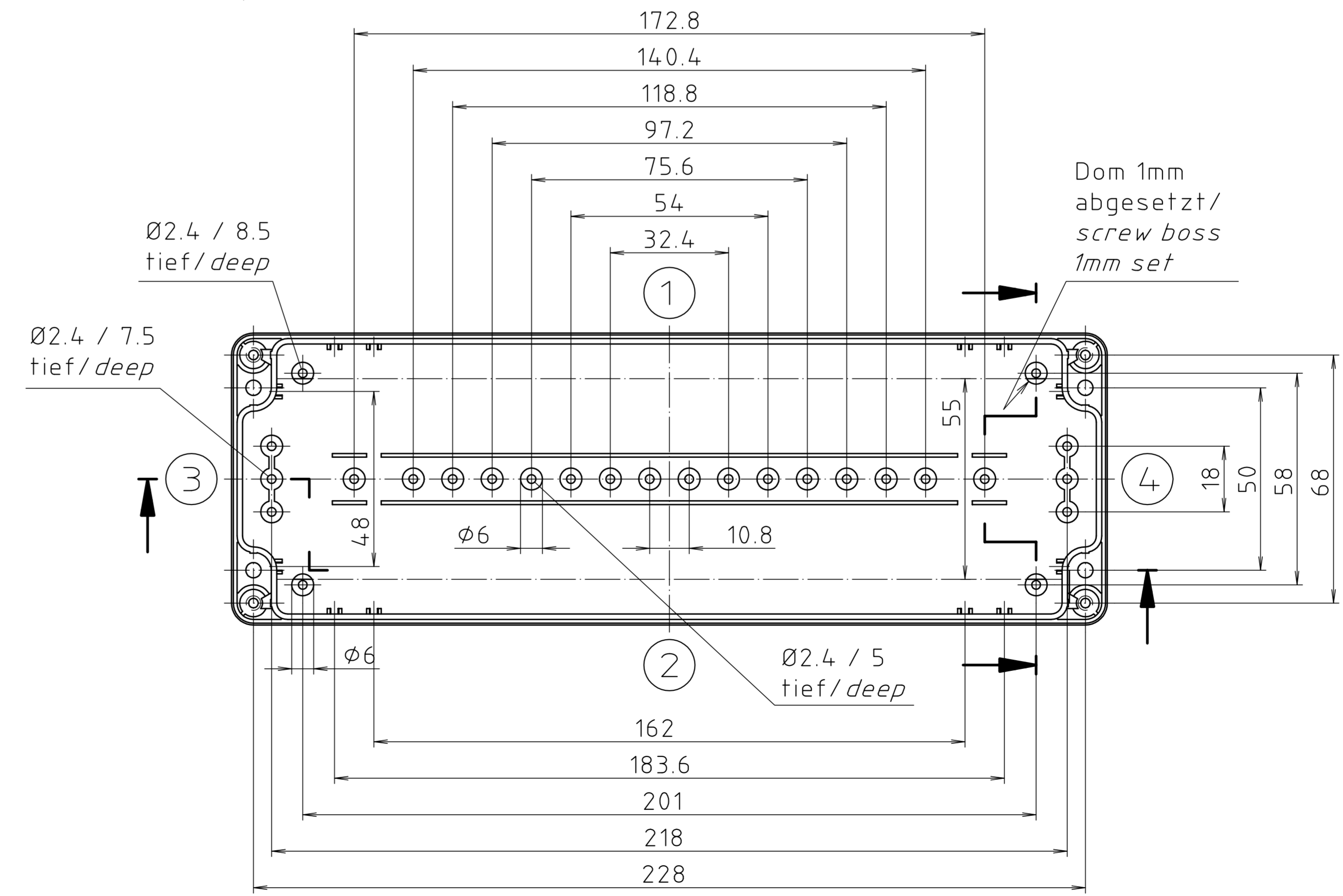
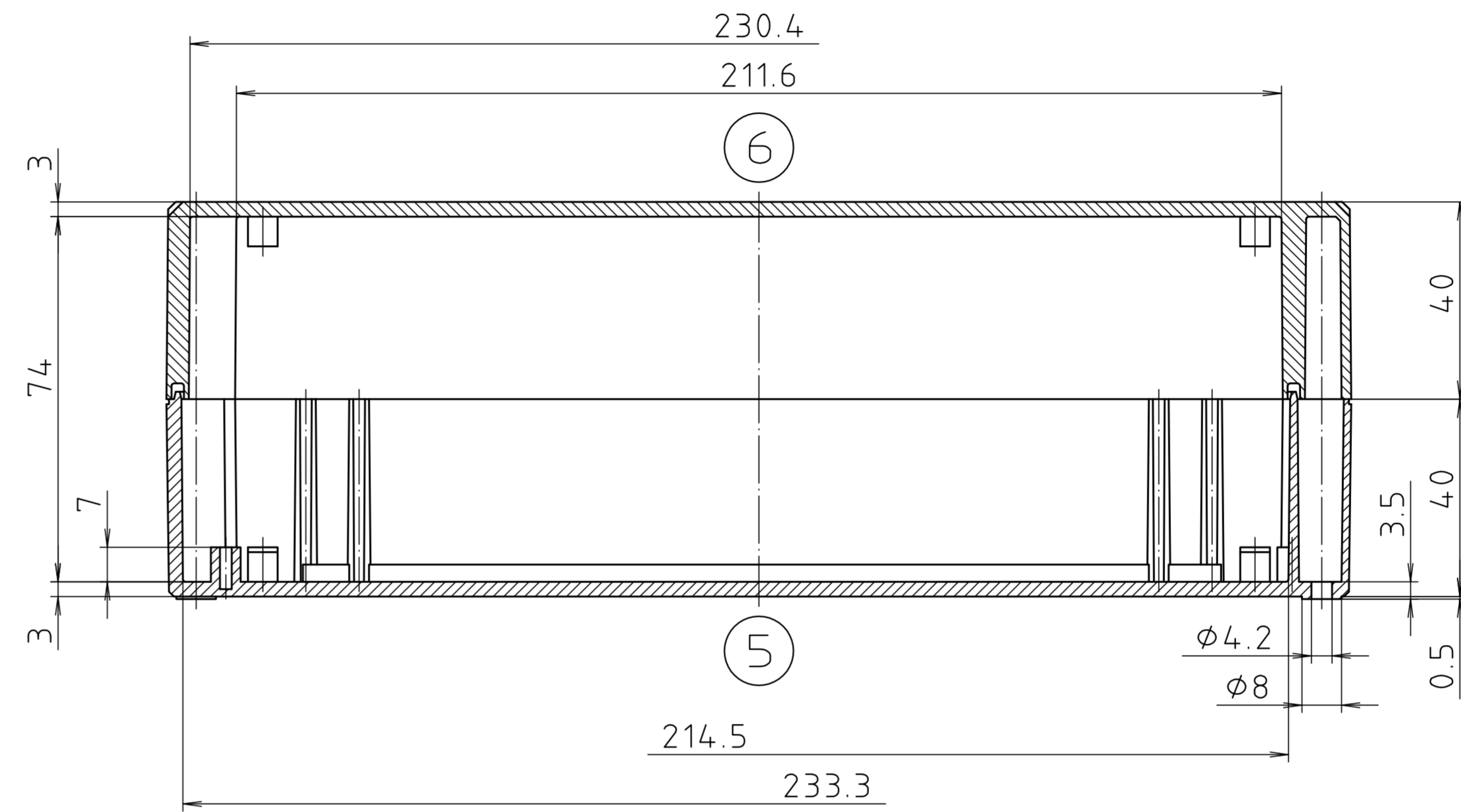
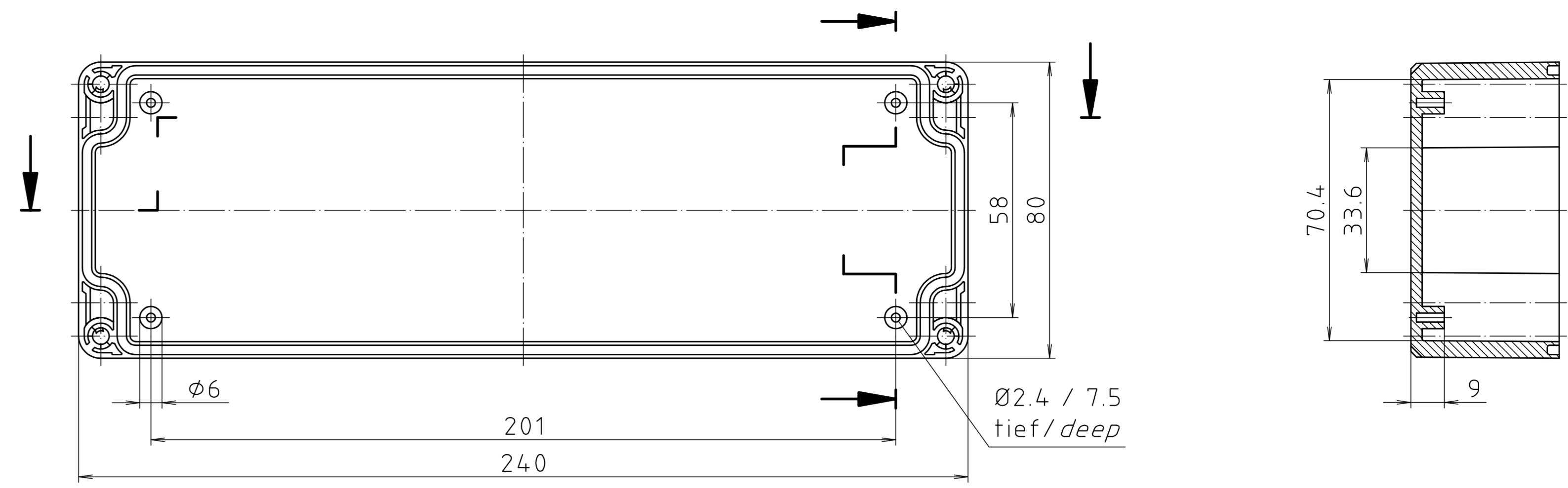
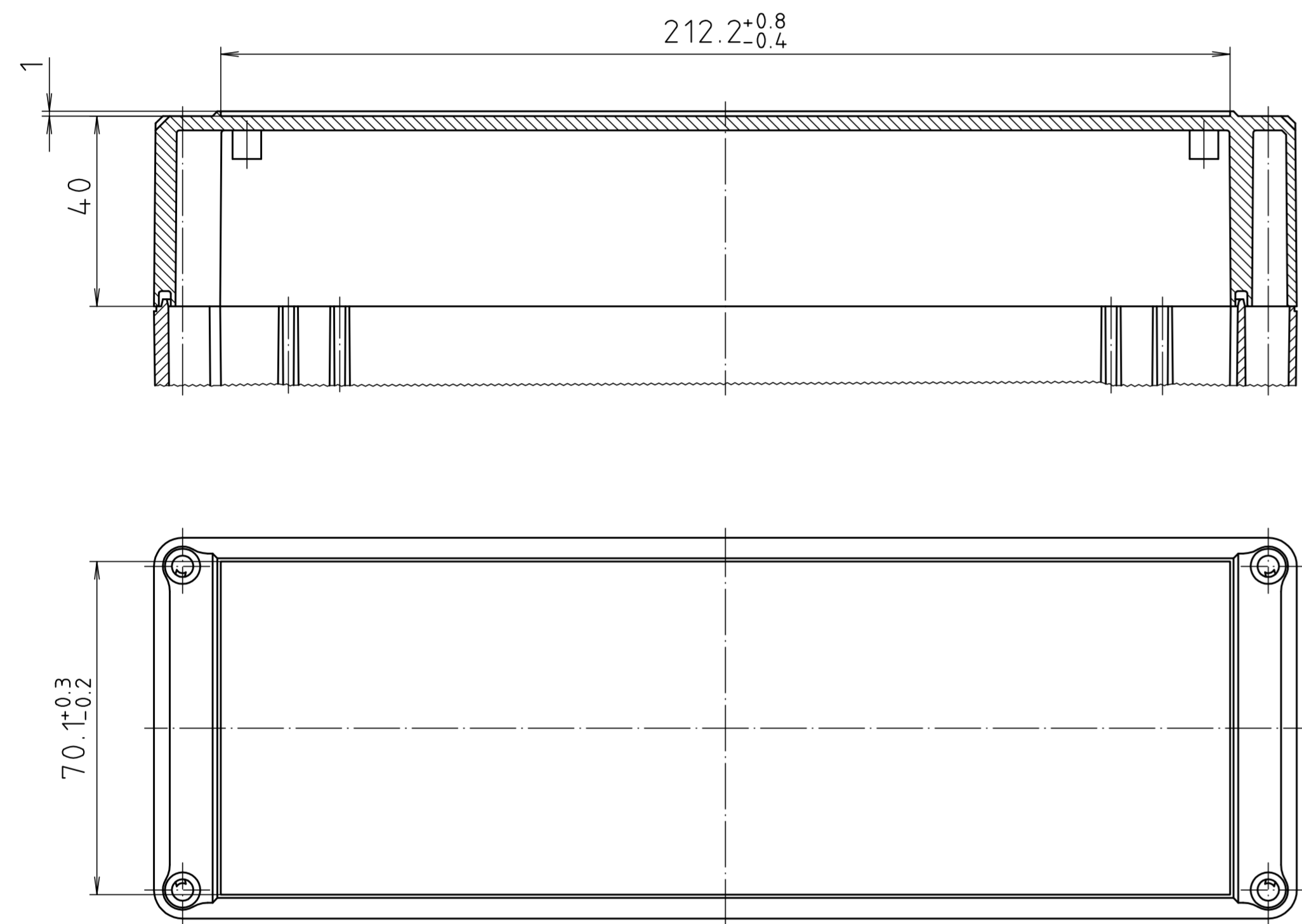


Ausführung EM/ET 236 F-LP/
type EM/ET 236 F-LP



Maßstab/ Scale:	1:1
Zeichnungs-Nr. / Drawing-No.:	1K 5145.100.02
Artikel / Article:	EM/ET 236-LP EM/ET 236 F-LP
Katalogzeichnung / Catalogue drawing	
A.Nr. / Datum / Art.-No. / Date:	3633 22.08.2002
DISK:	2 501 002
Datum / Date:	17.03.93 OK



"Schutzvermerk nach DIN ISO 16016 beachten" - "Please pay attention to copyright note DIN ISO 16016"