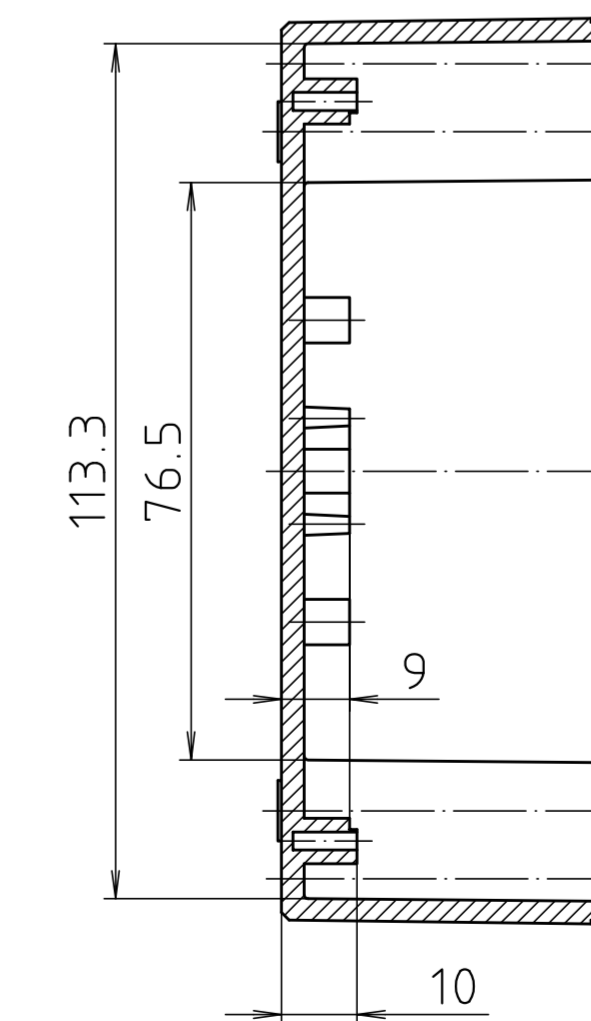
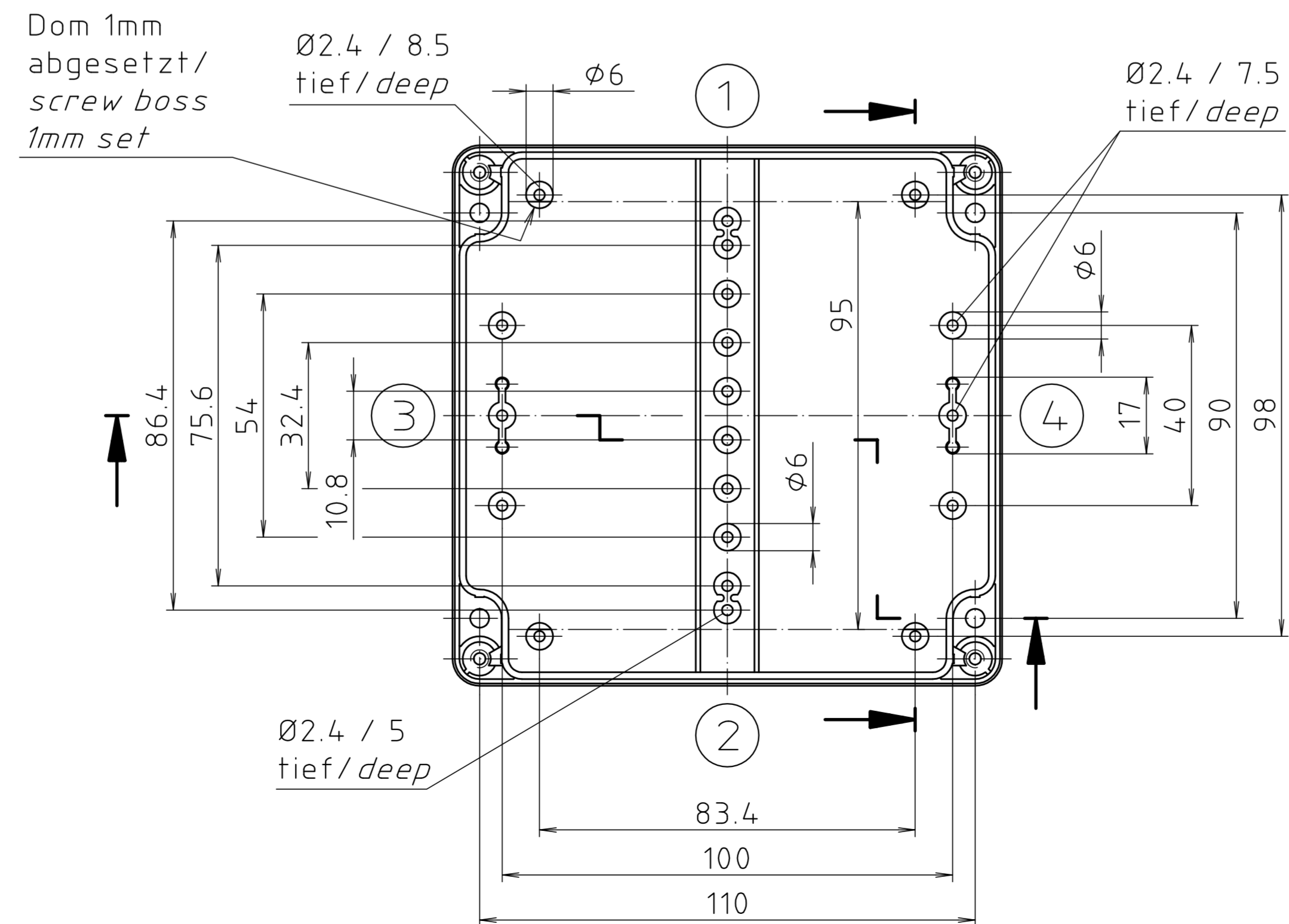
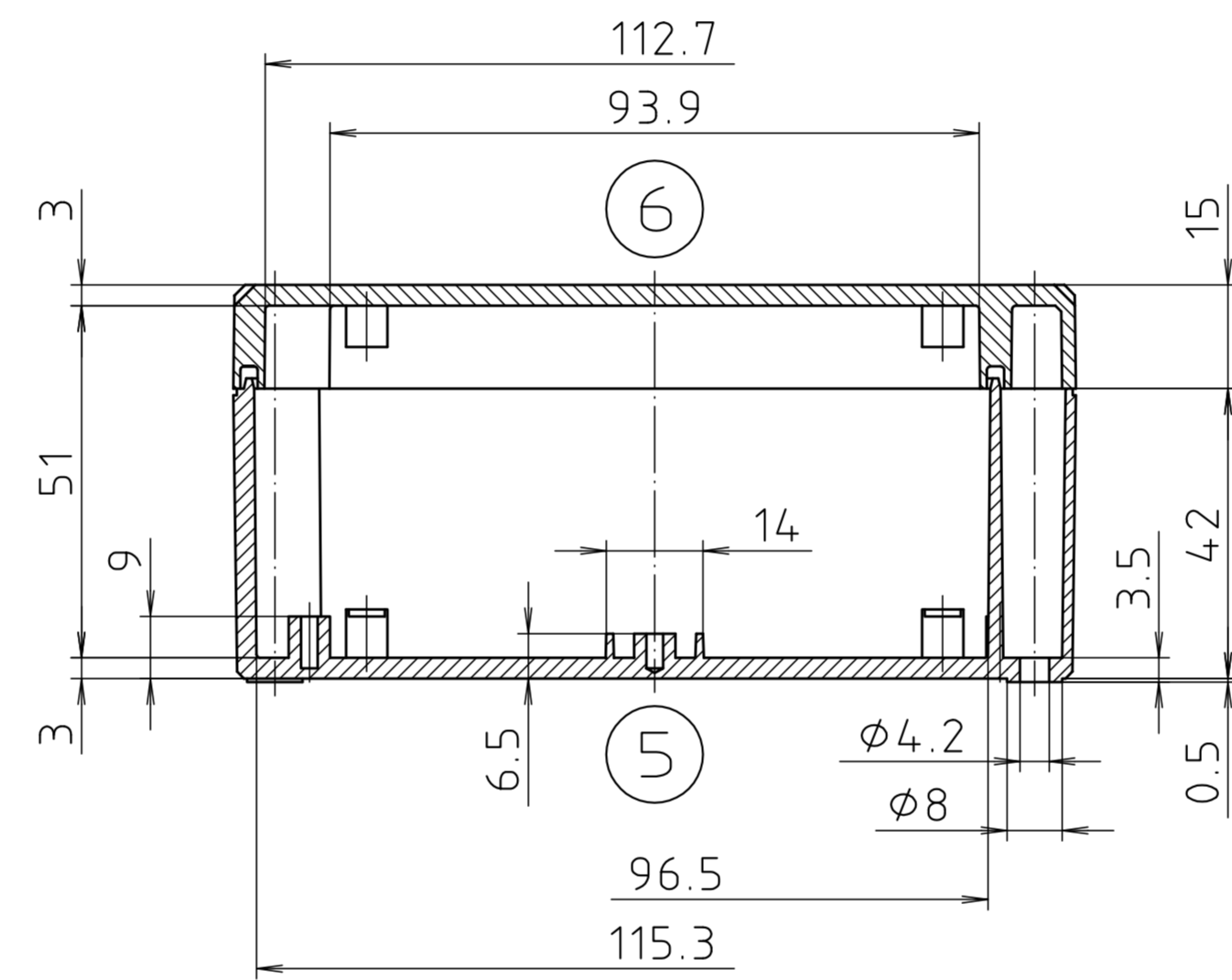
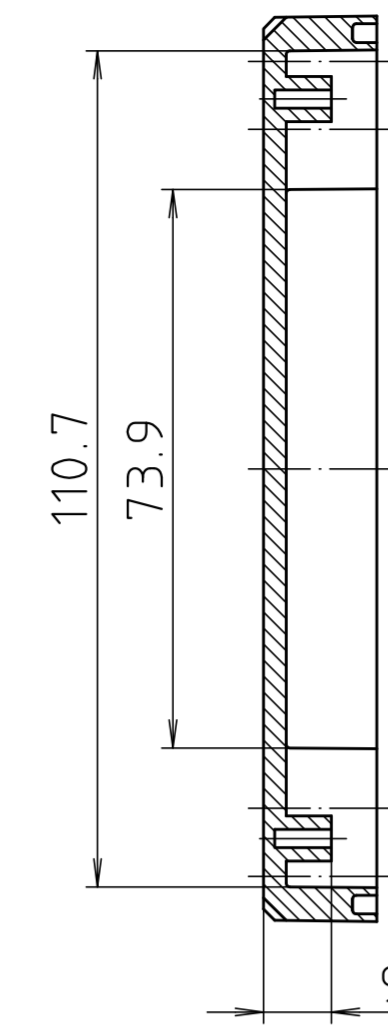
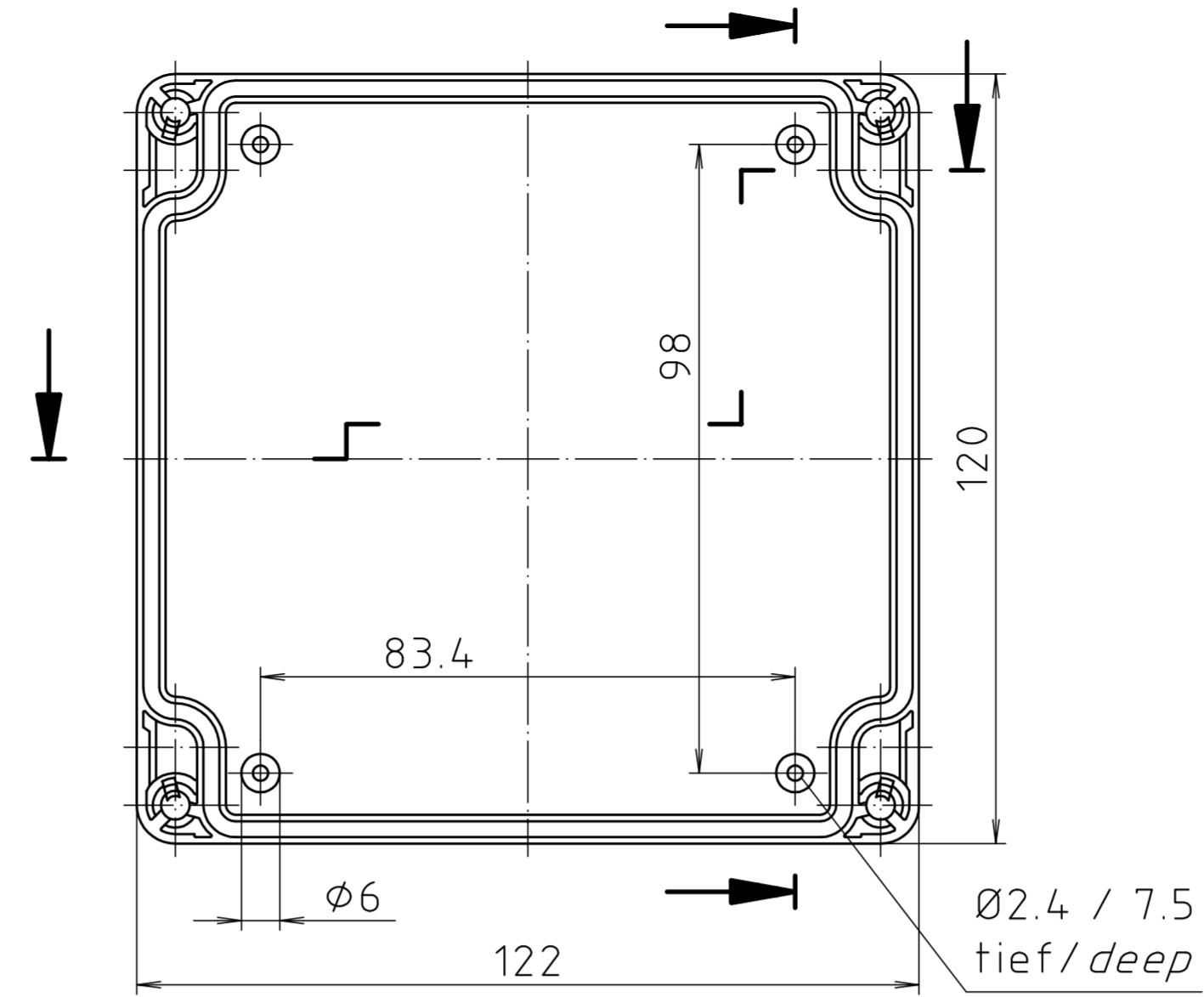
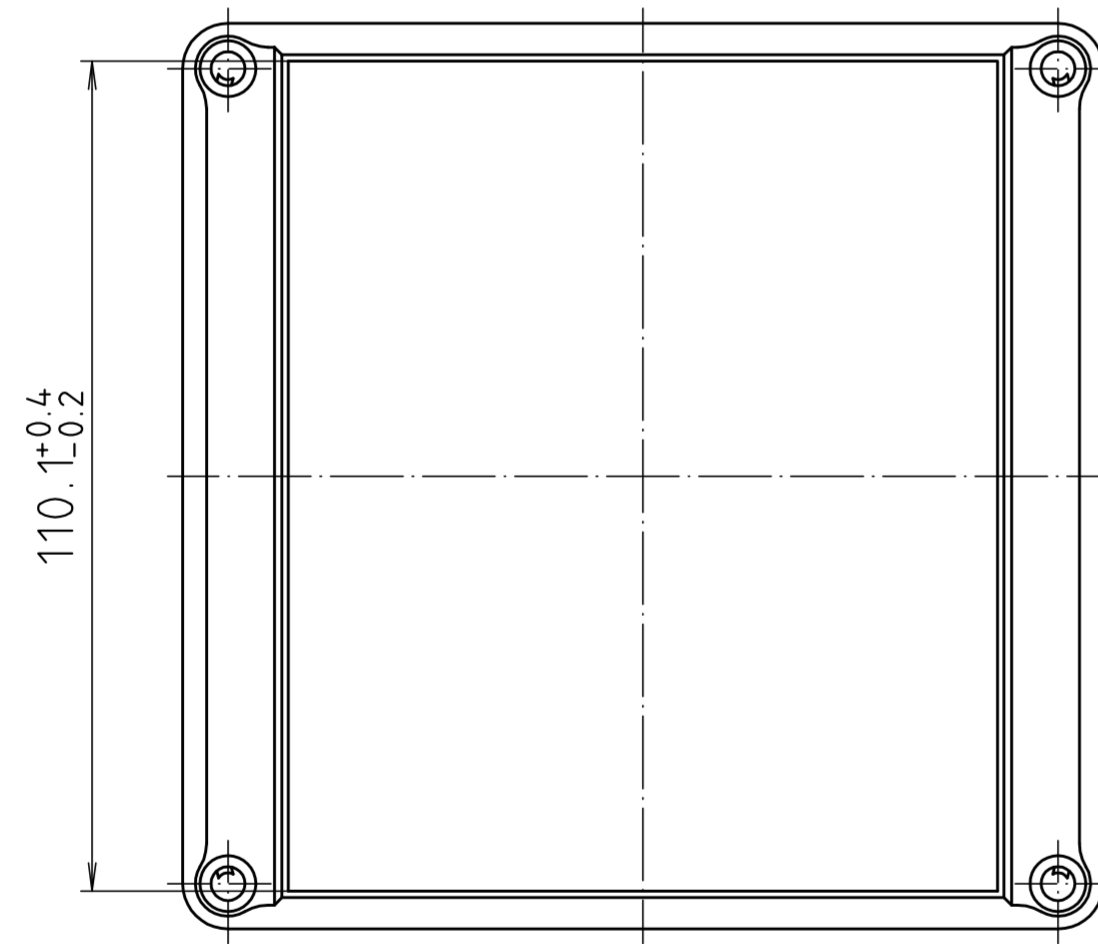
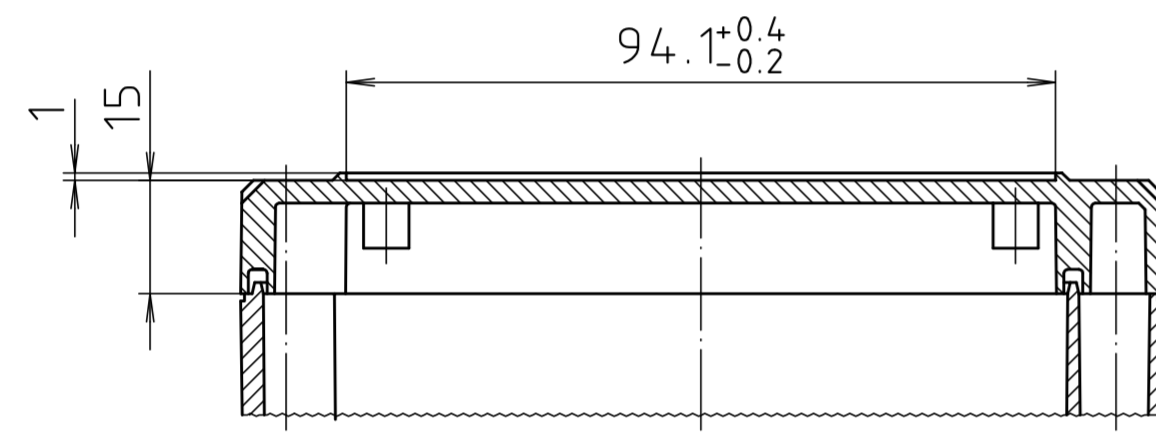


Ausführung EM/ET 217 F/
type EM/ET 217 F



Maßstab/ Scale:	1:1	
Zeichnungs-Nr. / Drawing-No.:	1K 5145.068.05	
Artikel / Article:	EM/ET 217	
	EM/ET 217 F	
Katalogzeichnung / Catalogue drawing		
A.Nr. / Alt.-No.	Datum / Date:	
2633	22.08.02	
2785	01.03.93	
2762	25.01.93	
2722	08.01.93	
DISK: 2 500 983		
Datum / Date: 06.01.93 SM		