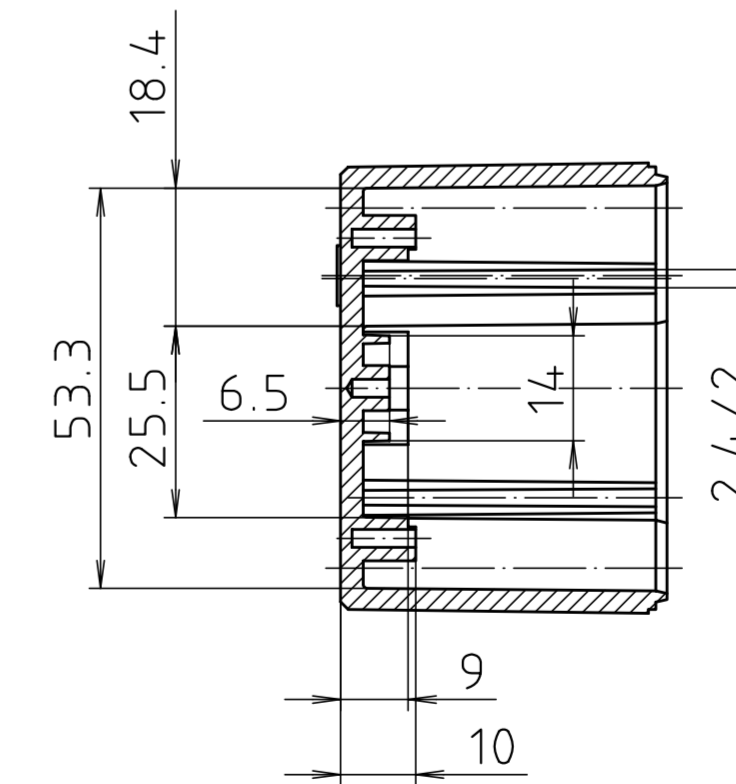
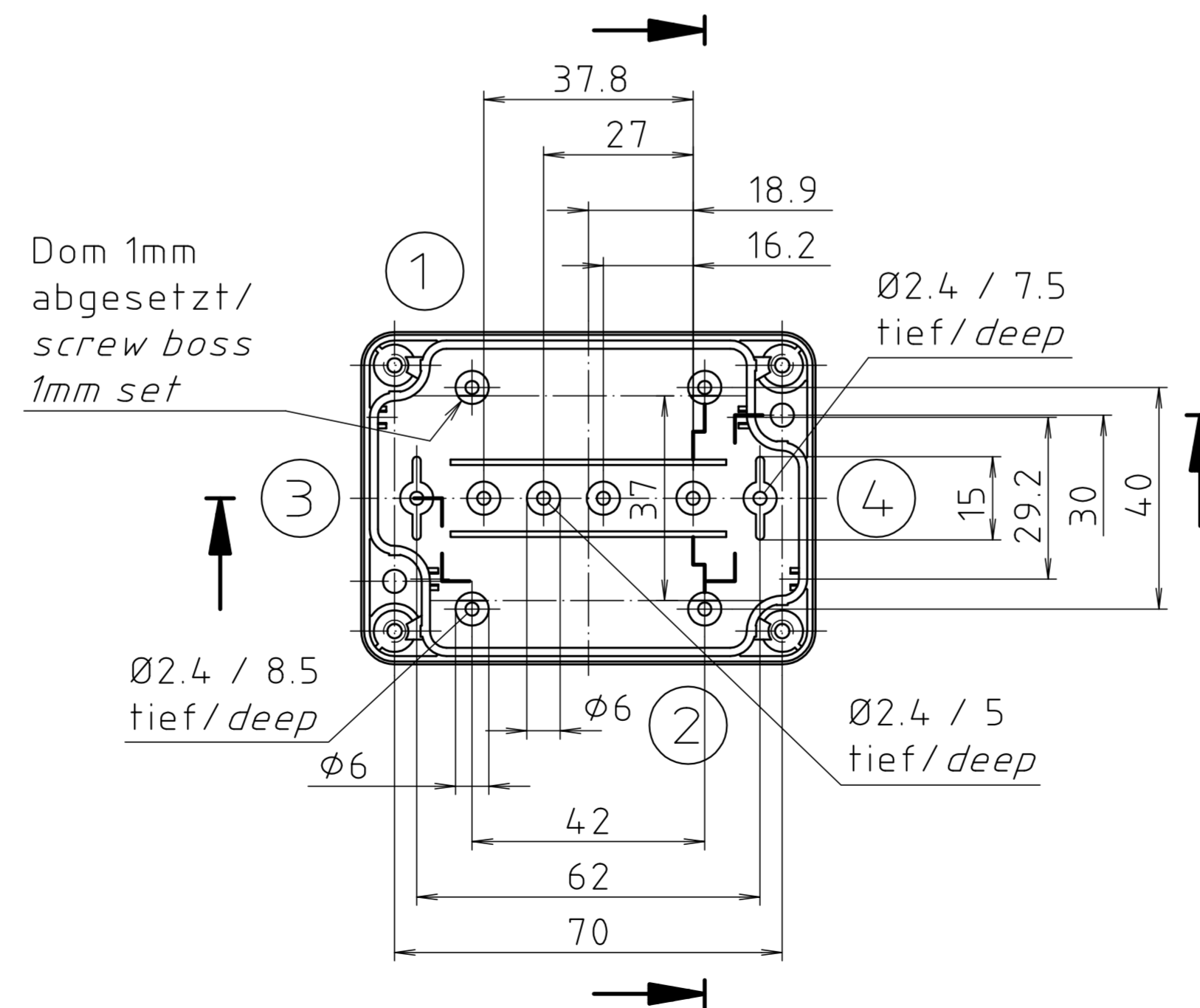
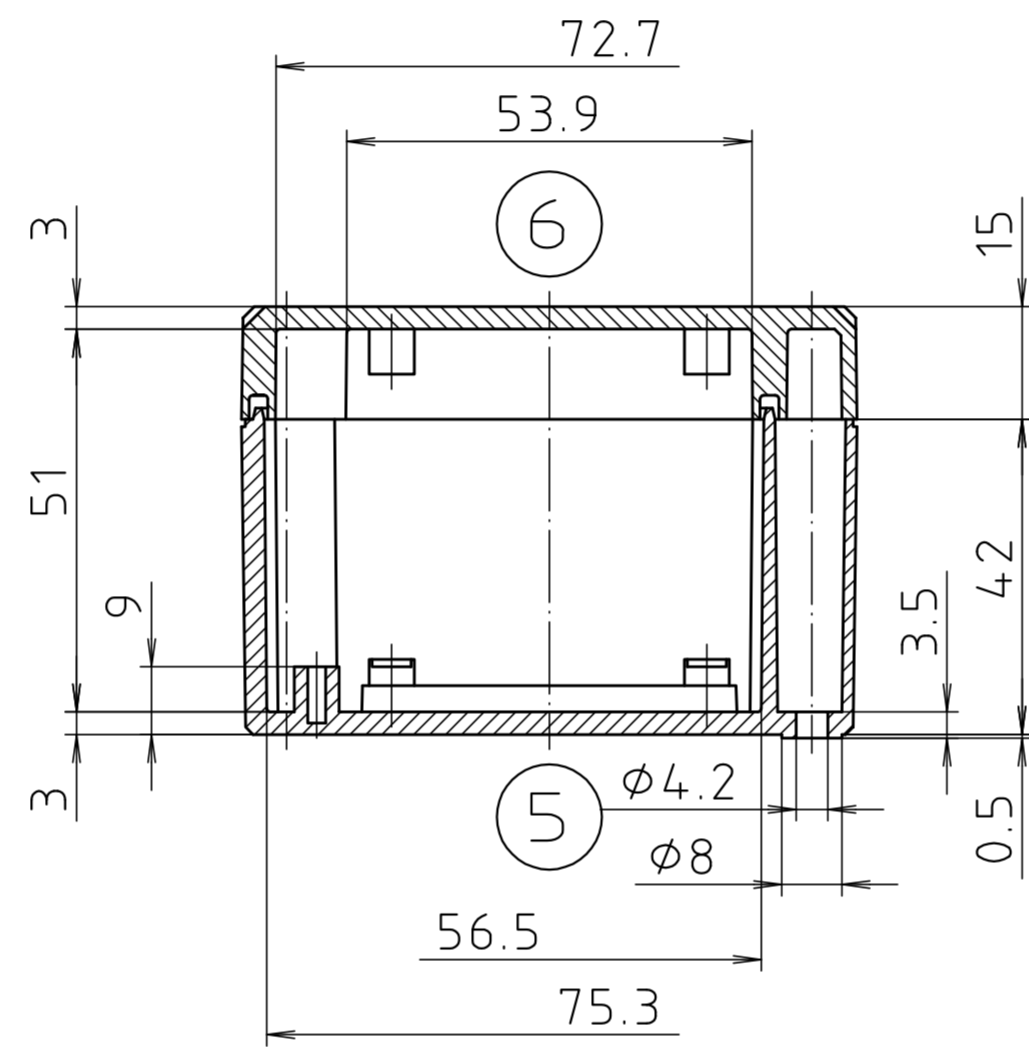
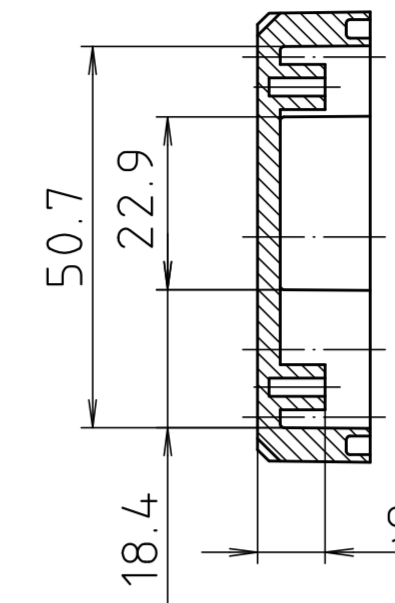
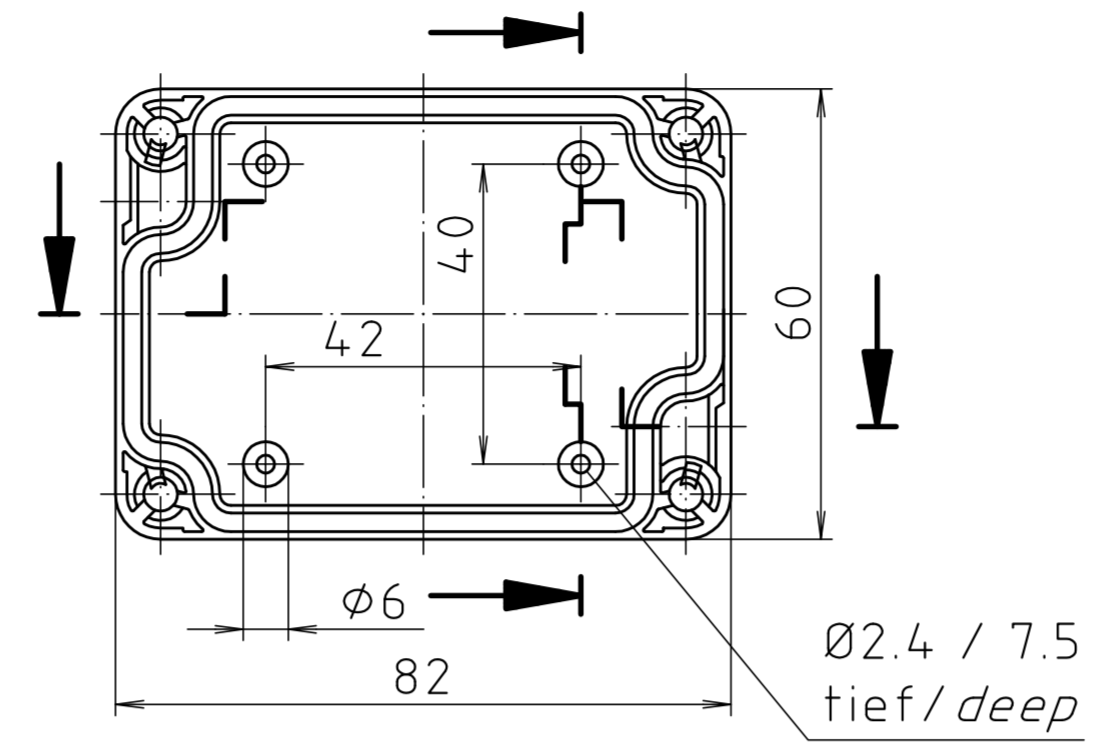
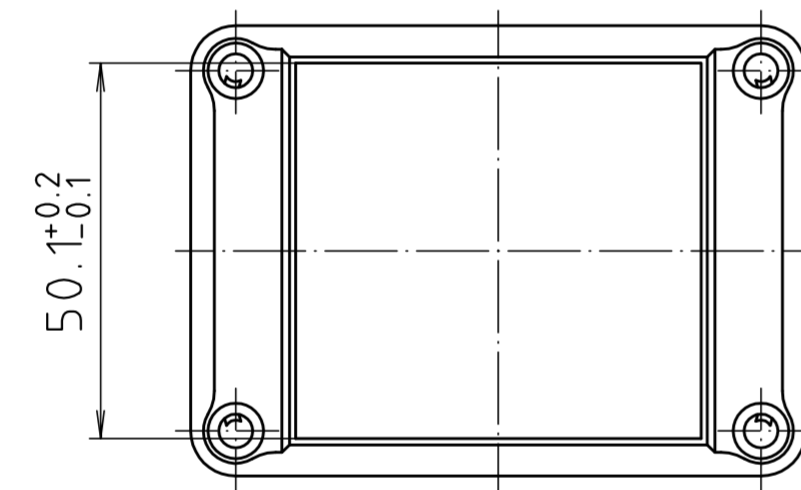
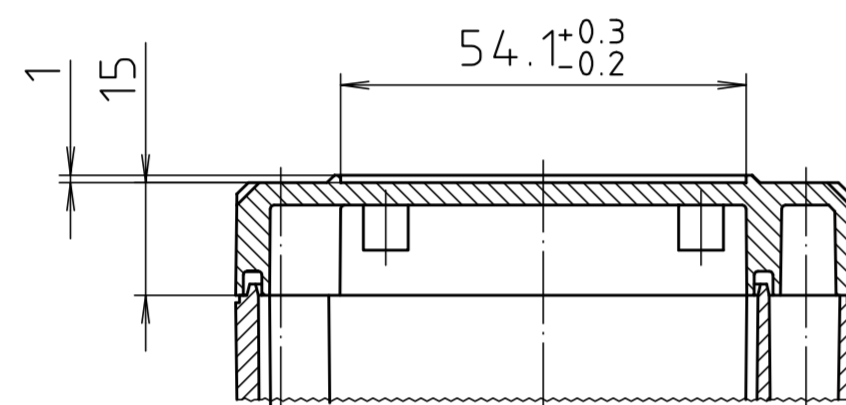


Ausführung EM/ET 207 F-LP/
type EM/ET 207 F-LP



Maßstab/ Scale:	1:1	
Zeichnungs-Nr. / Drawing-No.:	1G 5145.028.04	
Artikel / Article:	EM/ET 207-LP	
	EM/ET 207 F-LP	
	Katalogzeichnung / Catalogue drawing	
A.Nr. Alt.-No.	Datum/ Date:	
2633 2785 2742	22.08.02 01.08.93 08.01.93	
DISK:	2 500 874	
Datum/Date:	02.07.92 OK	



A Phoenix Mecano Company