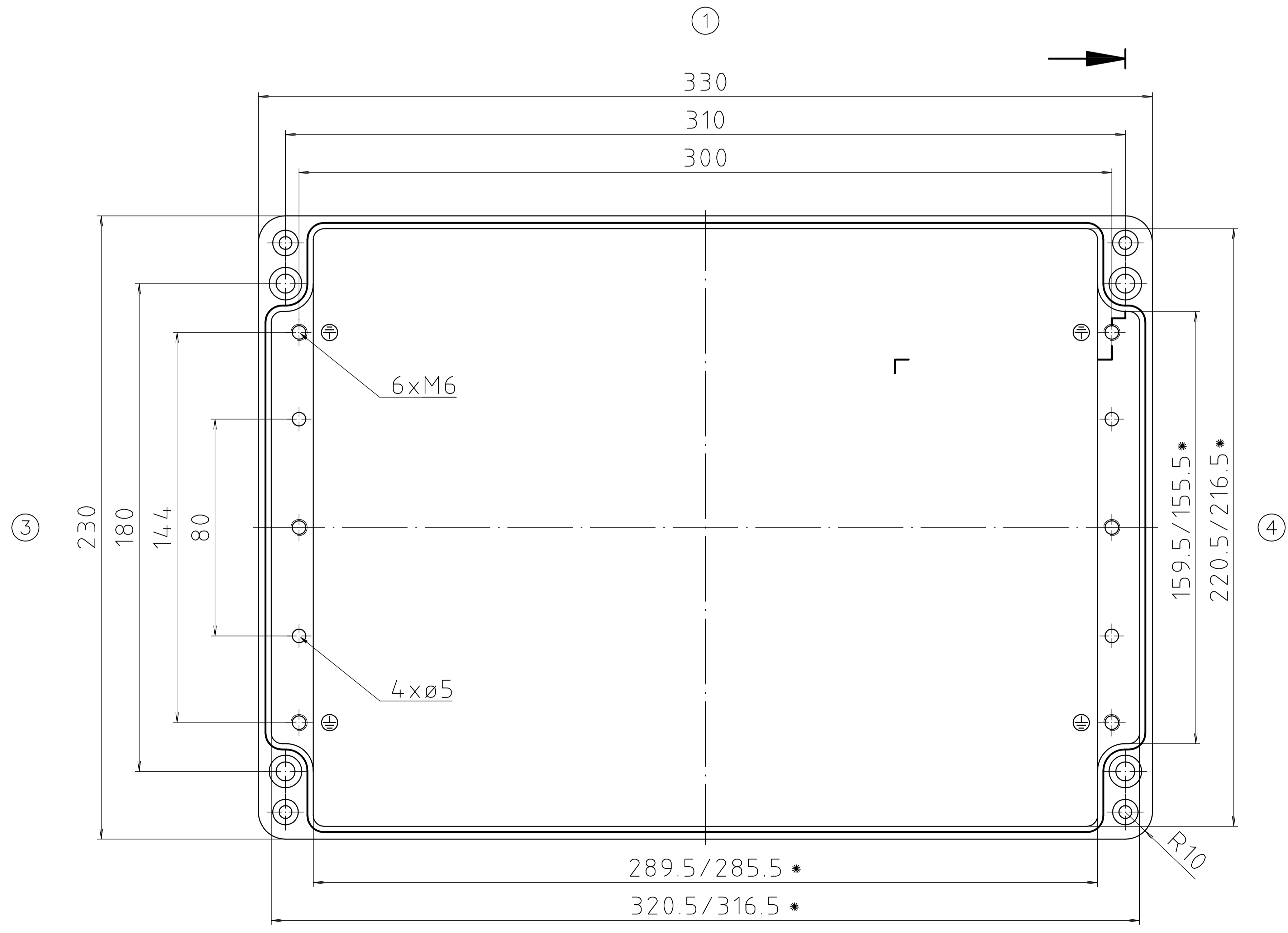


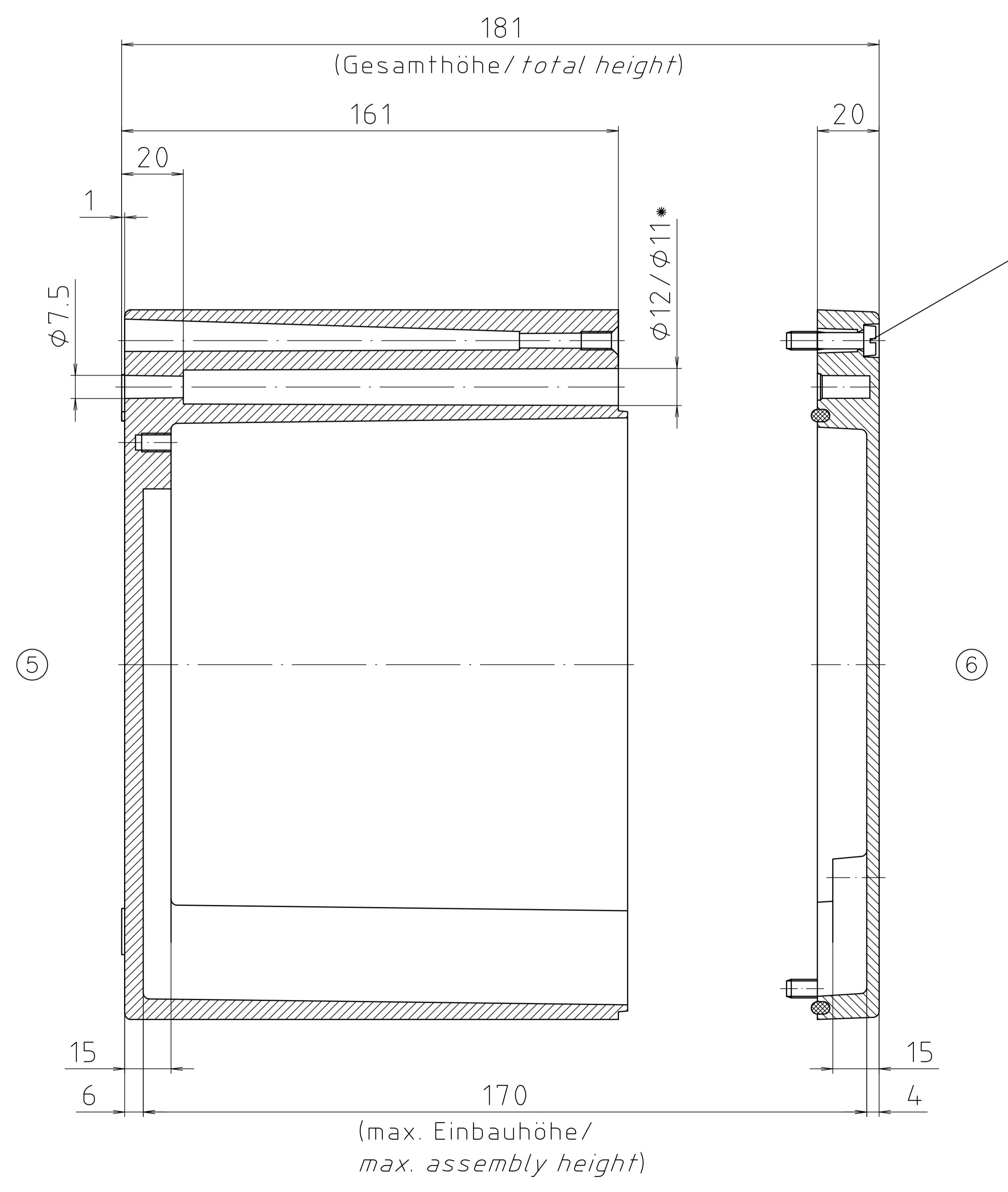
* = Mass durch Formkonizität nach unten verringert.
 Freimass – Toleranz nach GTA 14/5 DIN 1688/
 Dimension reduced at bottom due to conical form.
 Tolerances to GTA 14/5 DIN 1688

Zylinderschraube M6 x 25/10
 ähnl. DIN EN ISO 1207/
 cylinder screw M6 x 25/10
 similar to DIN EN ISO 1207

Deckel / lid



Unterteil / base



Schutzzeichen nach DIN ISO 16818 beachten! - "Dywidag" ist ein eingetragenes Warenzeichen der Dywidag AG, Zürich, Schweiz.

Maßstab / Scale	1:1
Zeichnungs-Nr. / Drawing-No.	10K 165.003.03
Artikel / Article	A165 / 01.233318
Katalogzeichnung / Catalogue drawing	
DISK	2 401 740
Datum / Date	27.04.99 HB

BOPLA
A Phoenix Mecano Company