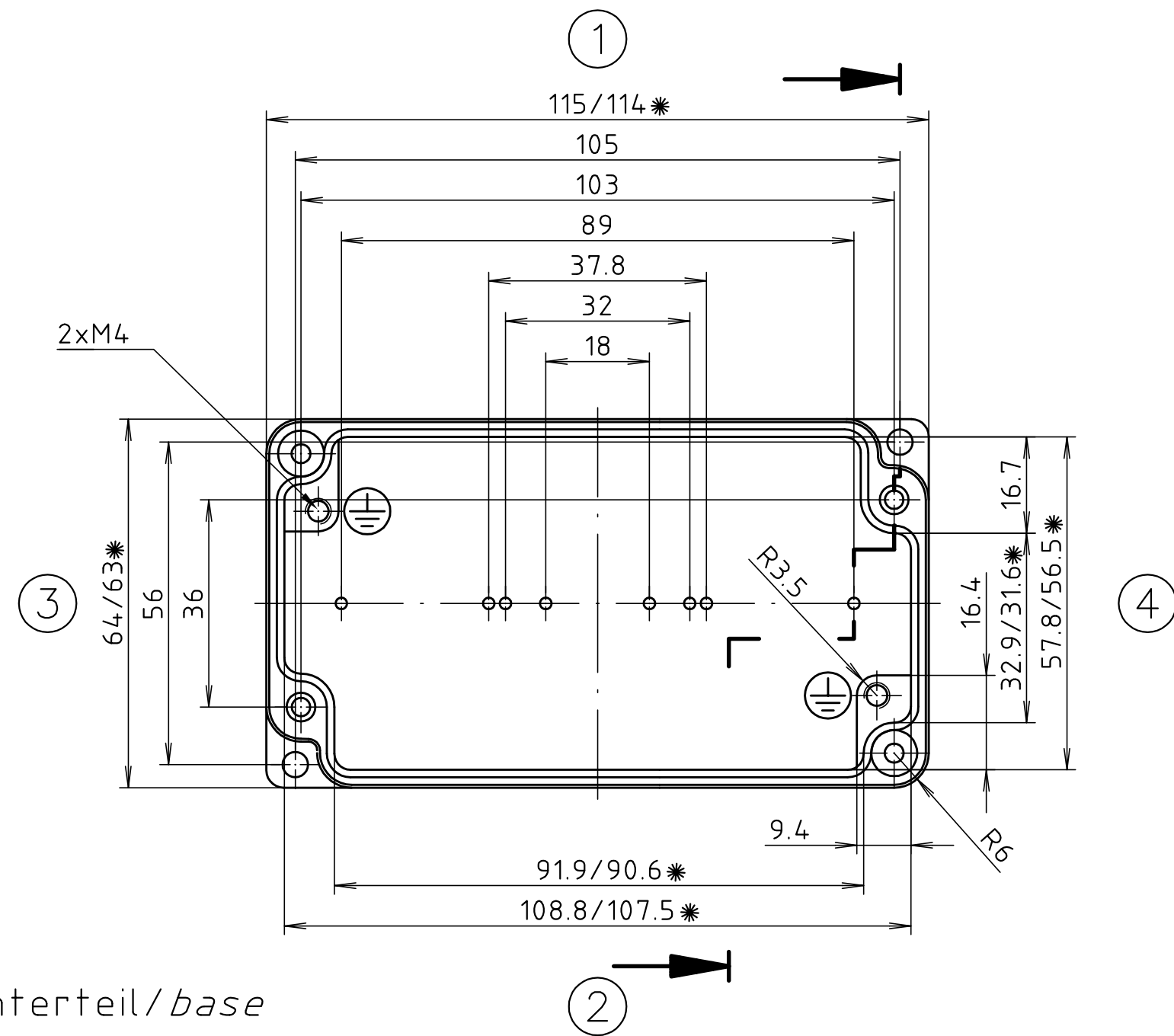


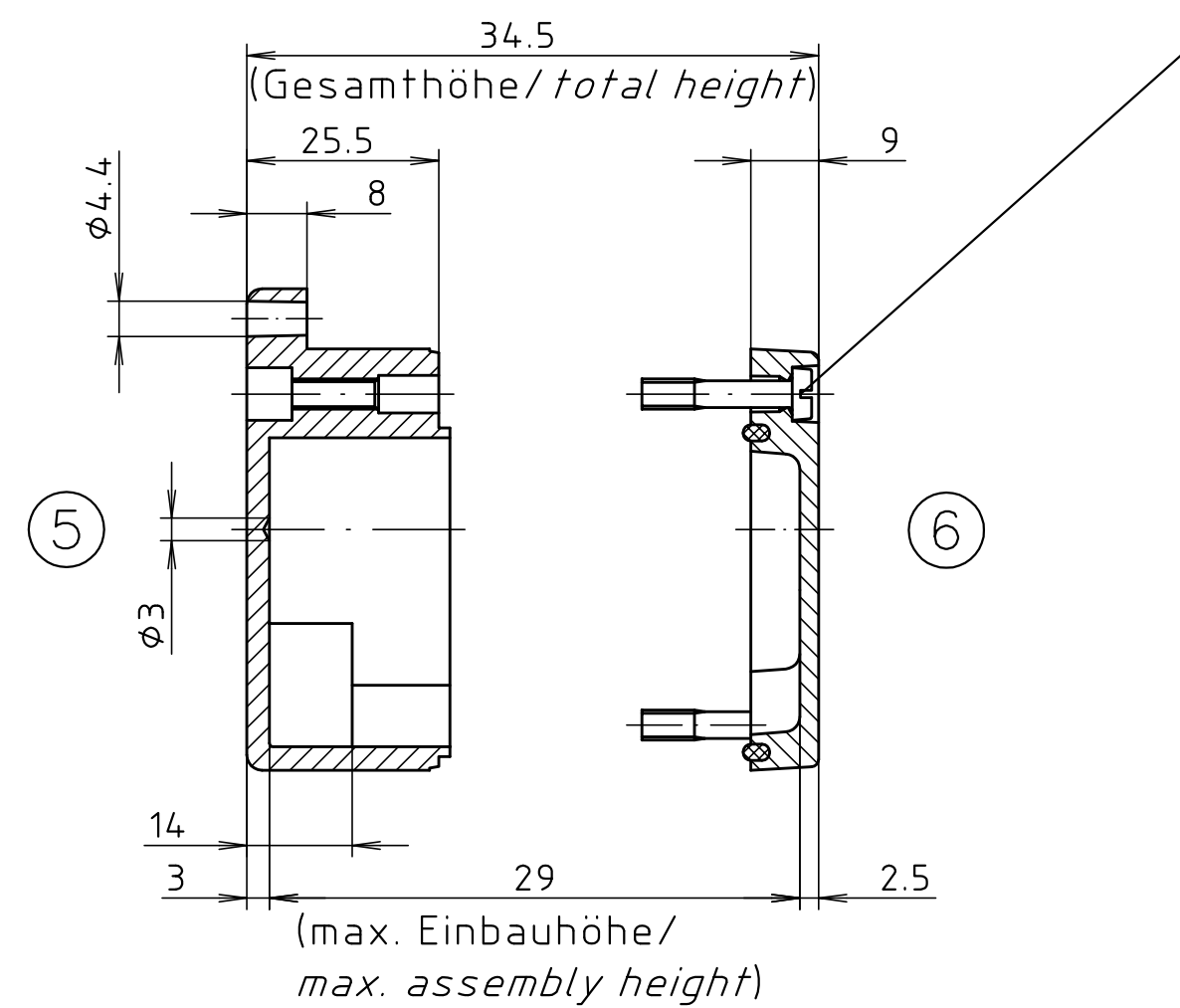
Deckel/lid

\* = Mass durch Formkonizität nach unten verringert.  
 Freimass – Toleranz nach GTA 13/5 DIN 1688/  
*Dimension reduced at bottom due to conical form.*  
*Tolerances to GTA 13/5 DIN 1688*



Unterteil/base

Zylinderschraube M4 x 20/7  
 ähnl. DIN EN ISO 1207/  
*cylinder screw M4 x 20/7*  
*similar to DIN EN ISO 1207*



Maßstab/ Scale:	1:1	
Zeichnungs-Nr. / Drawing-No.:	2K 104.001.03	
Artikel / Article:	A104 / 01.061200	
Katalogzeichnung/ Catalogue drawing		
A.Nr./ Alt-No.:	Datum/ Date:	
3795 3587	01.02.07 11.12.01	
DISK:	2 401 713	
Datum/Date:	27.04.99 HR	

