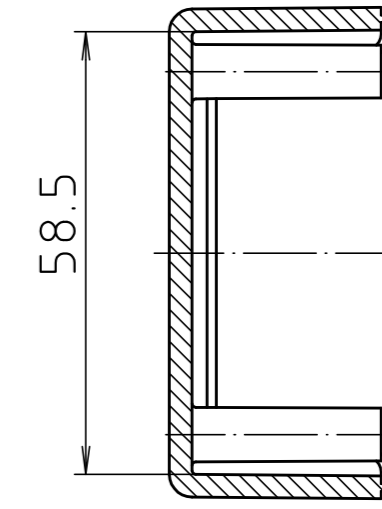
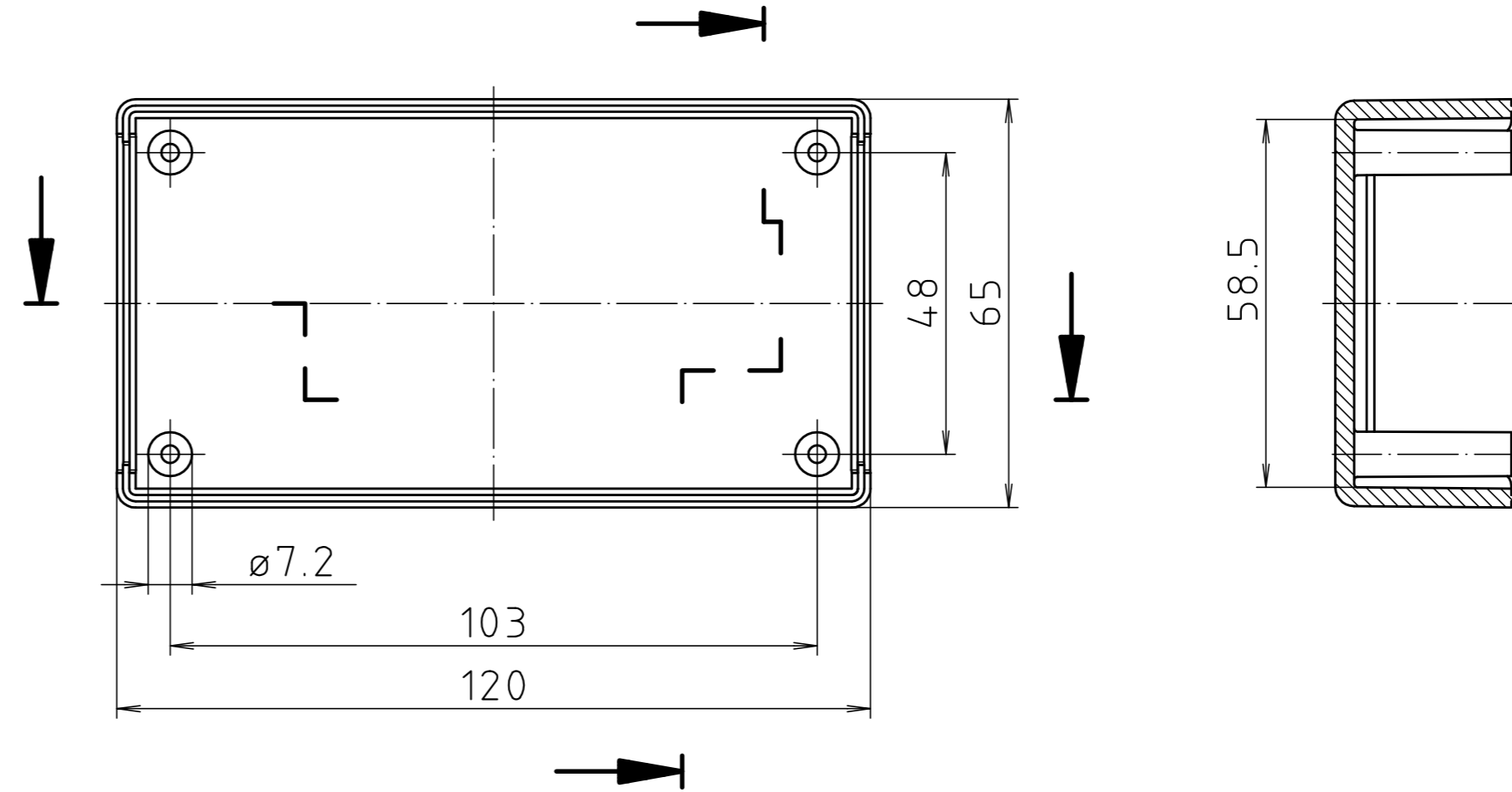
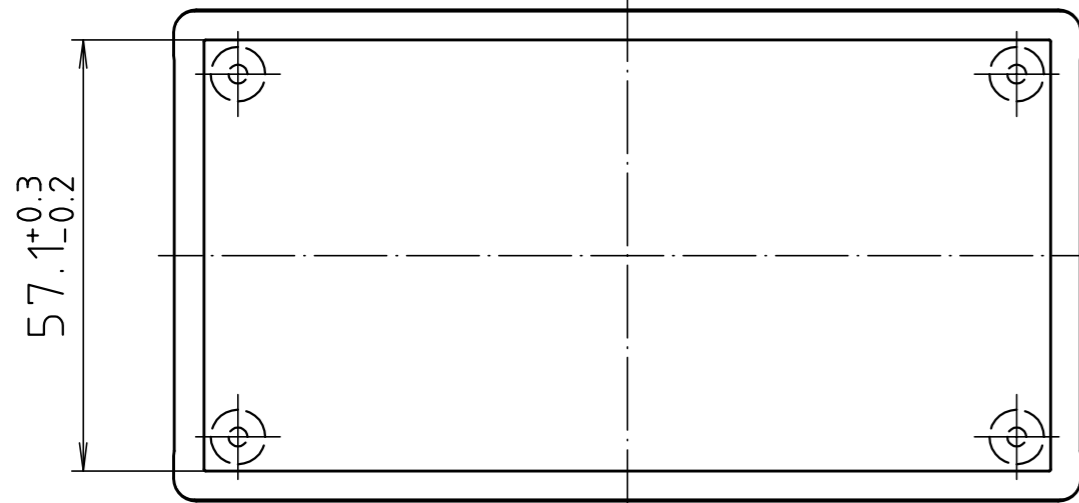
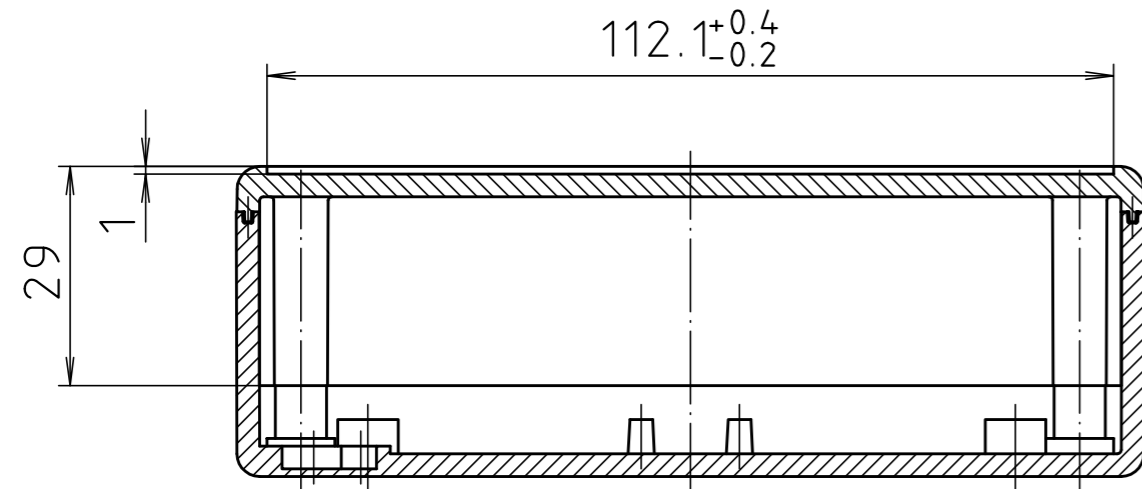
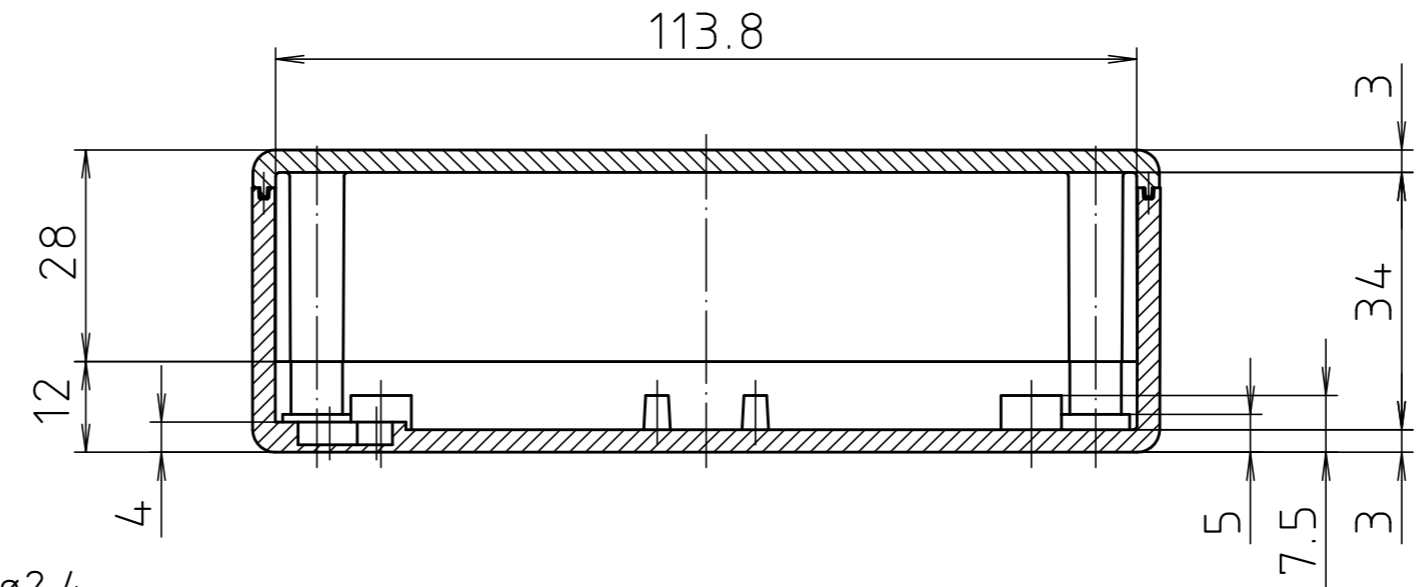
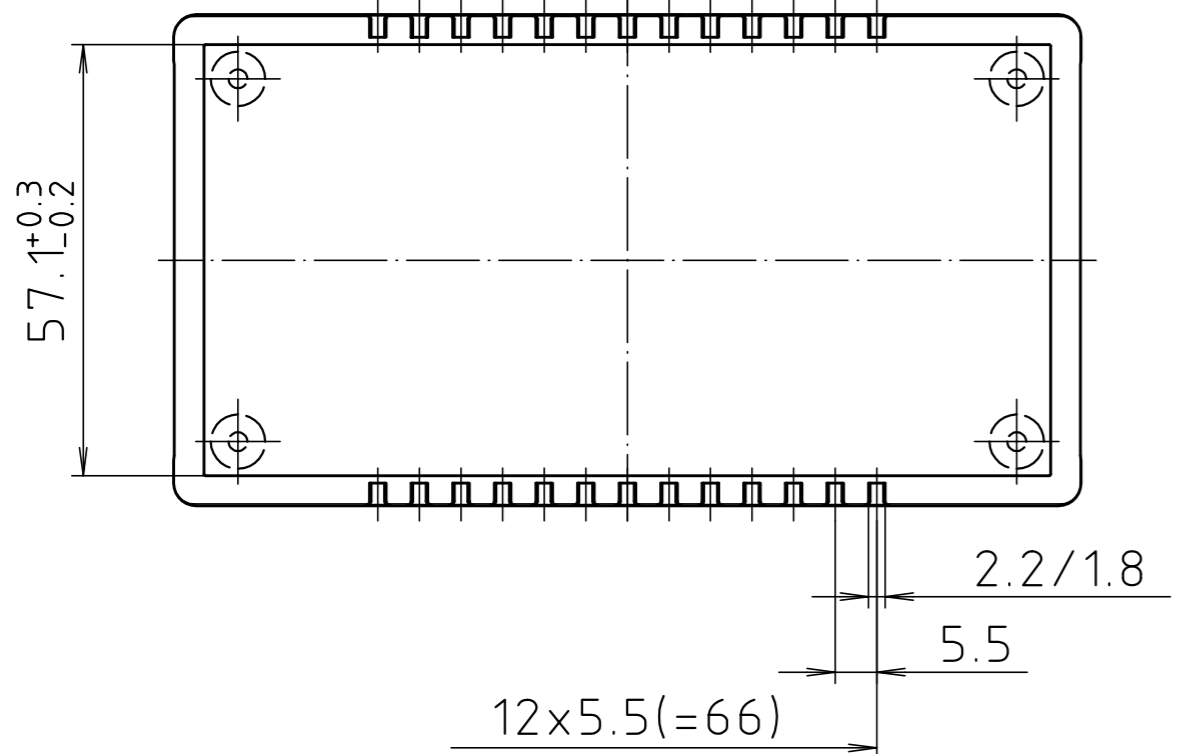
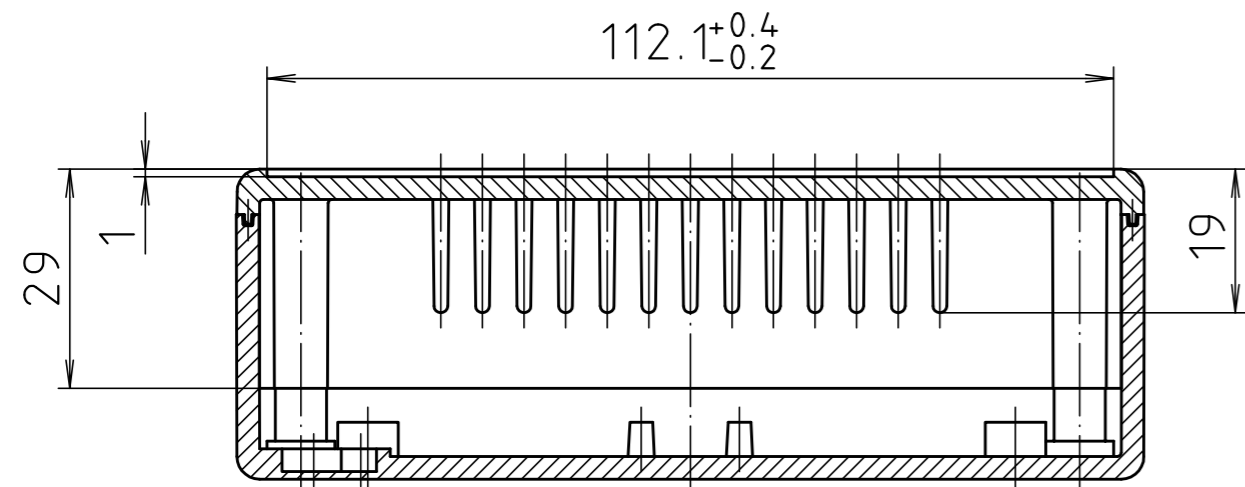


"Schutzvermerk nach DIN ISO 16016 beachten." "Please pay attention to copyright note DIN ISO 16016"

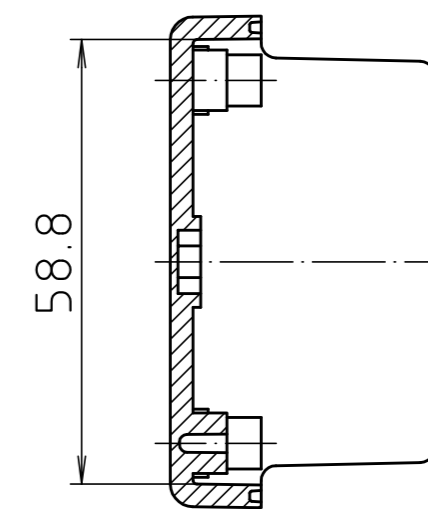
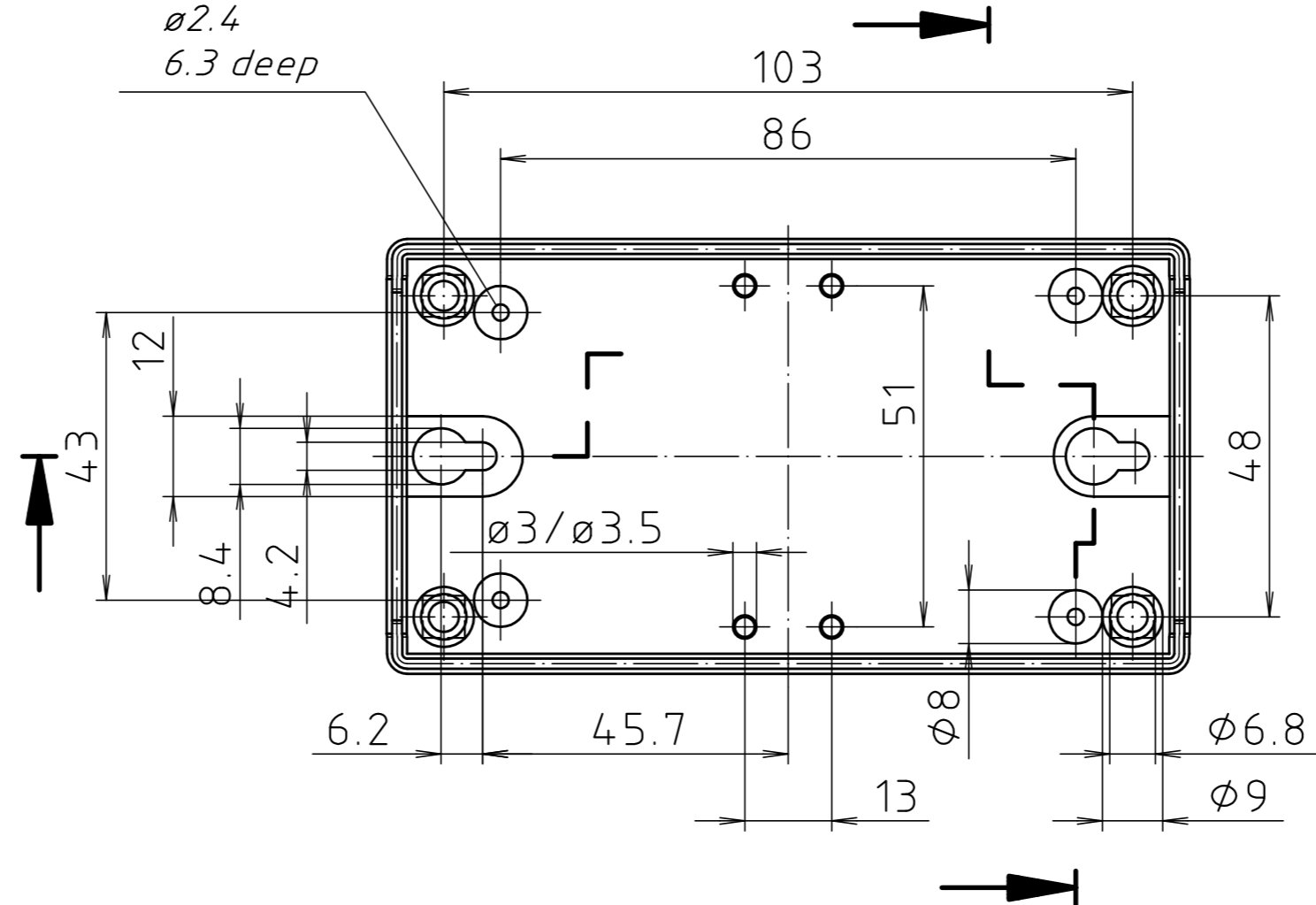
**Ausführung E 430 F/
Version E 430 F**

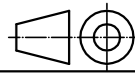


**Ausführung E 430 FVL/
Version E 430 FVL**



$\phi 2.4$
6.3 tief/
 $\phi 2.4$
6.3 deep



Maßstab/ Scale: 1:1		
Zeichnungs-Nr. / Drawing-No.: 2K 0430.026.02		
Artikel / Article: E 430 (F) (FVL) Katalogzeichnung/ Catalogue drawing		
A.Nr./ Art.-No.:	Datum/ Date:	
3622	08.08.2002	
DISK: 2 801 044		
Datum/Date: 10.08.93 OK		

