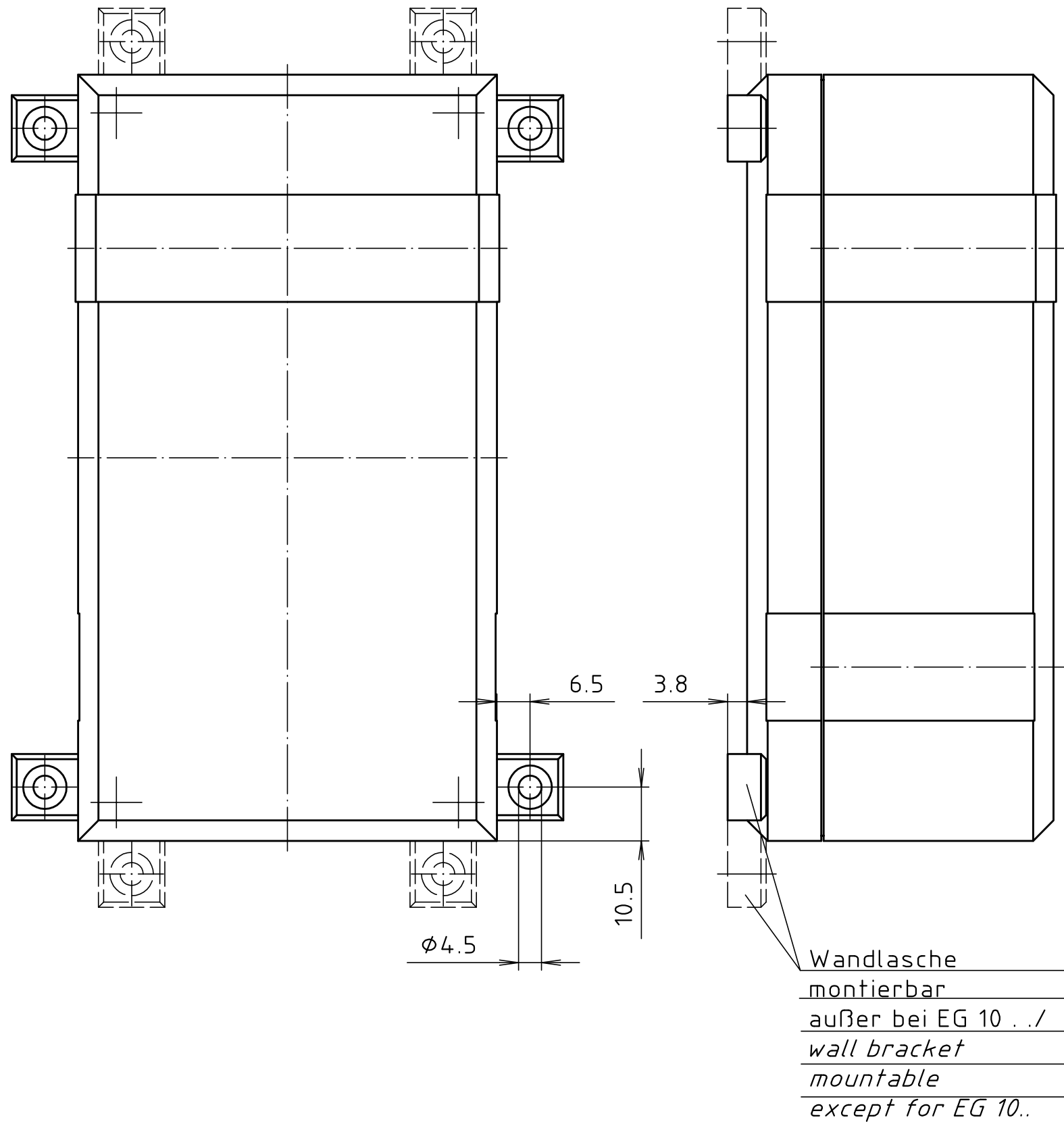
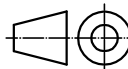



"Schutzvermerk nach DIN ISO 16016 beachten" "Please pay attention to copyright note DIN ISO 16016"



Maßstab/ Scale:	1:1	
Zeichnungs-Nr. / Drawing-No.: 3K 5010.428.01		
Artikel / Article: EG - WL Katalogzeichnung/ Catalogue drawing		
A.Nr/ Alt-No.:	Datum/ Date:	 BOPLA A Phoenix Mecano Company
DISK:	2 801 641	
Datum/Date:		05.08.93 OK