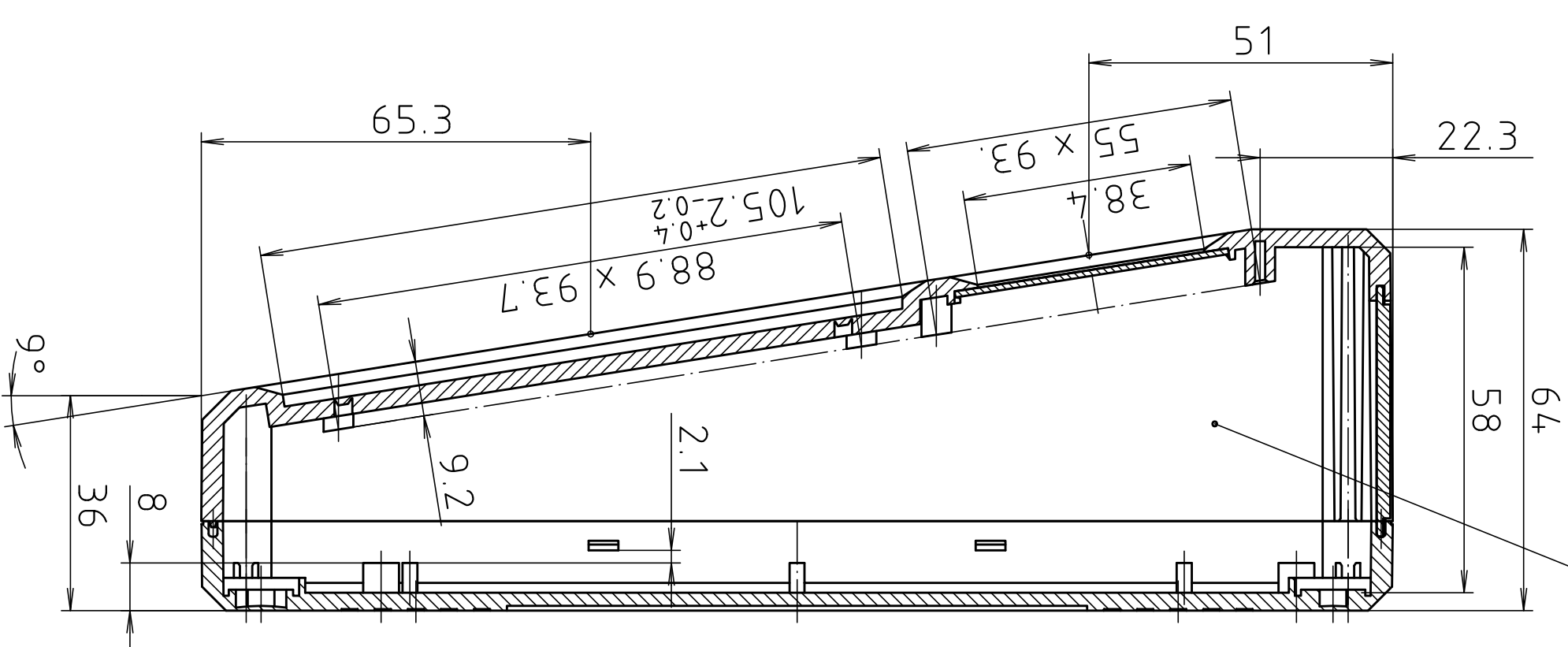
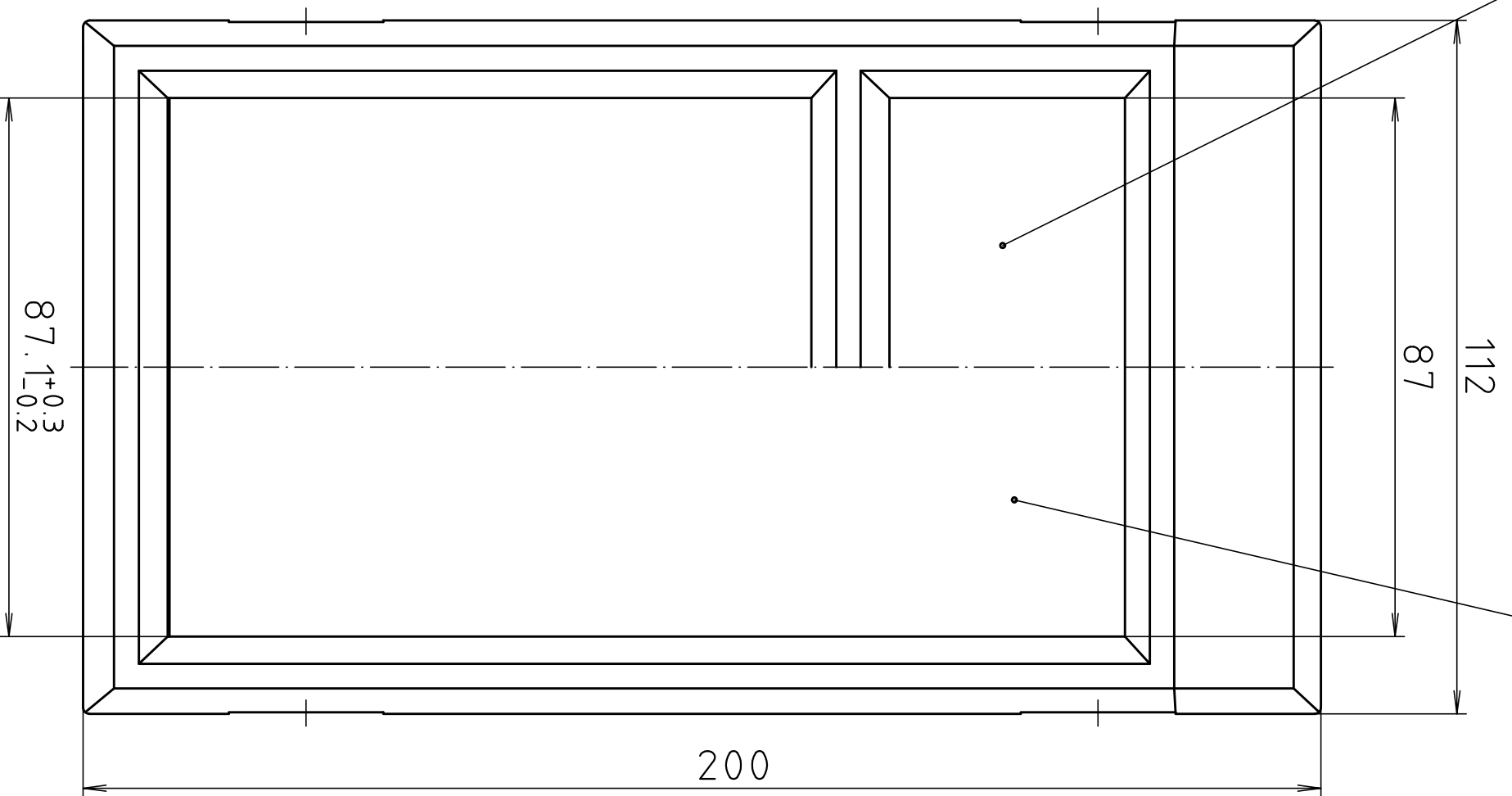


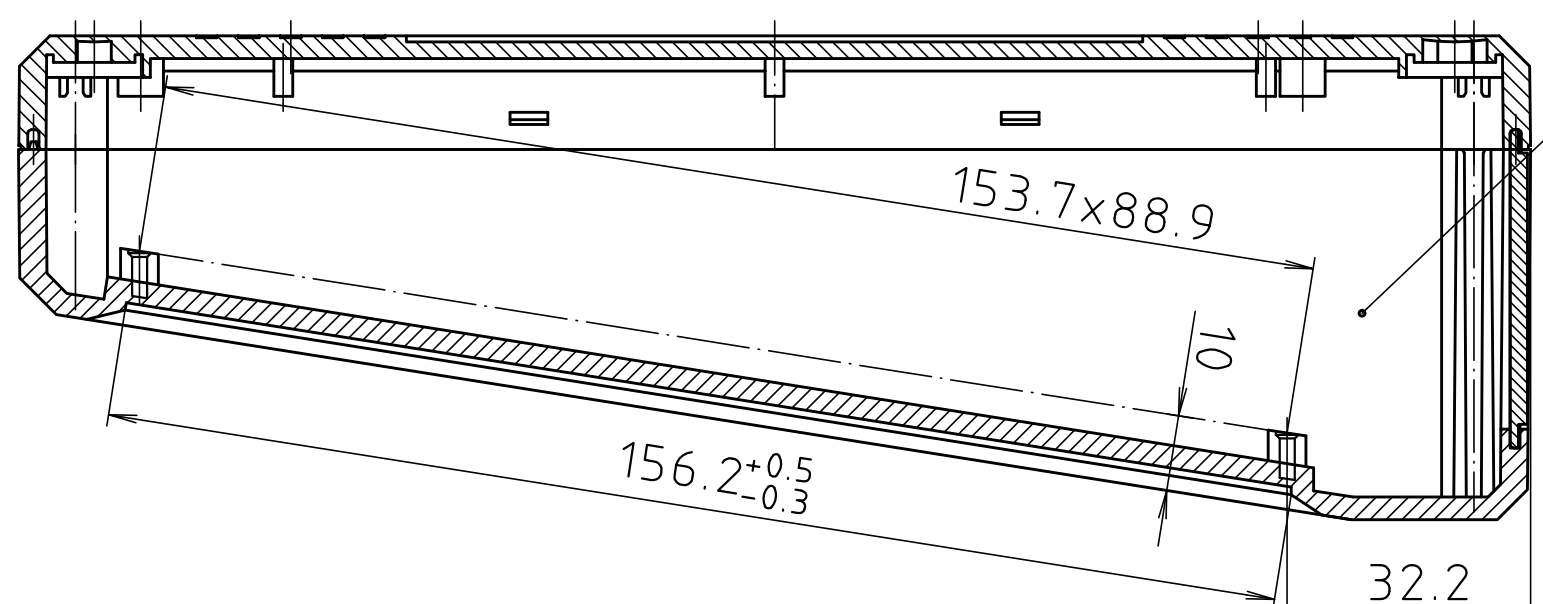
Unterteil von Innen/
Internal view base part



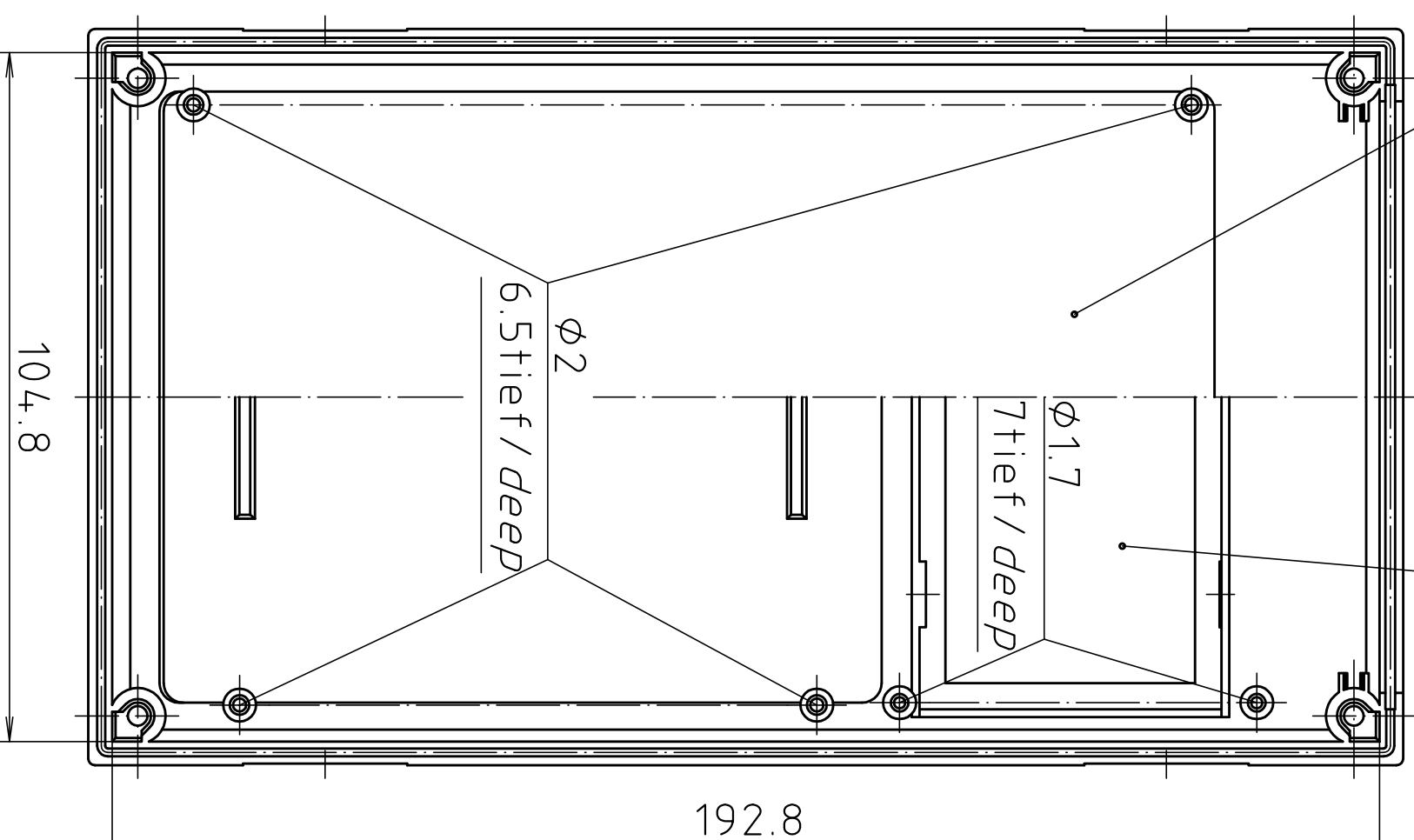
Ausführung "PD" /
PD-Version



Ausführung "P" /
P-Version

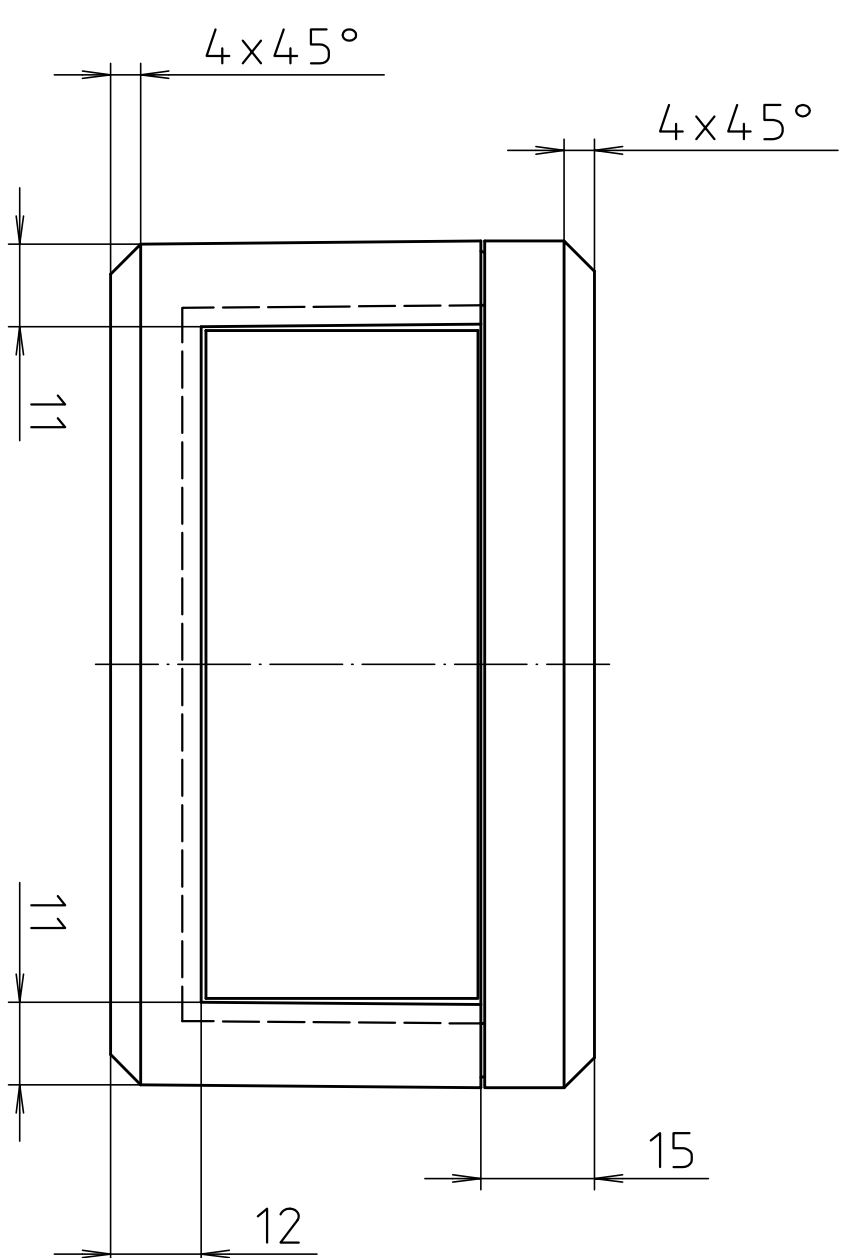


Ausführung "P" /
P-Version



Ausführung "PD" /
PD-Version

Oberteil von Innen/
Internal view top part



Maßstab/ Scale	1:1
Zeichnungs-Nr. / Drawing-No.	1G 5010.191.03
Artikel / Article	EG 2060 P/EG 2060 PD
Katalogzeichnung/ Catalogue drawing	

BOPLA	A. Pirelli Medical Company
DISK	2 800 701
Datum/Date	
ÄN./No.	000000
Datum/Date	000000
ÄN./No.	000000
Datum/Date	000000