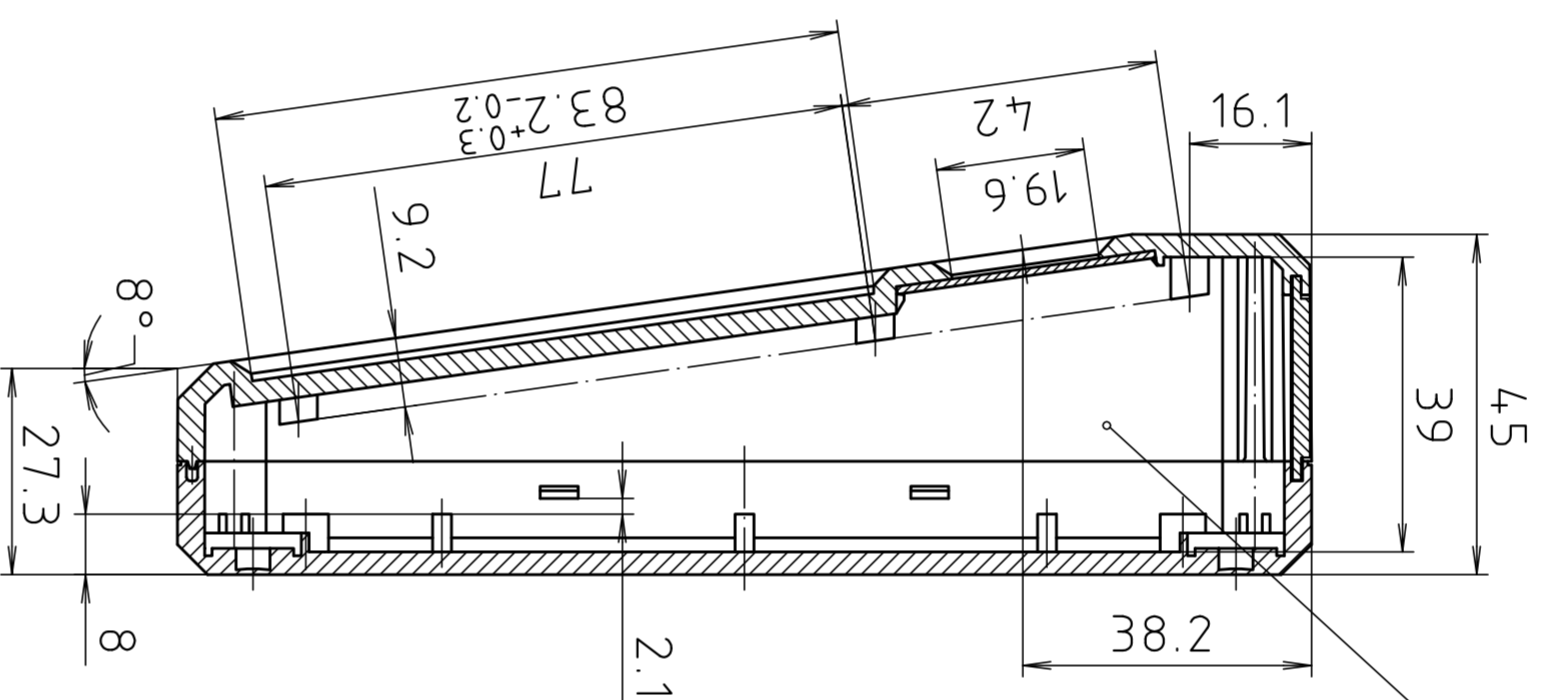
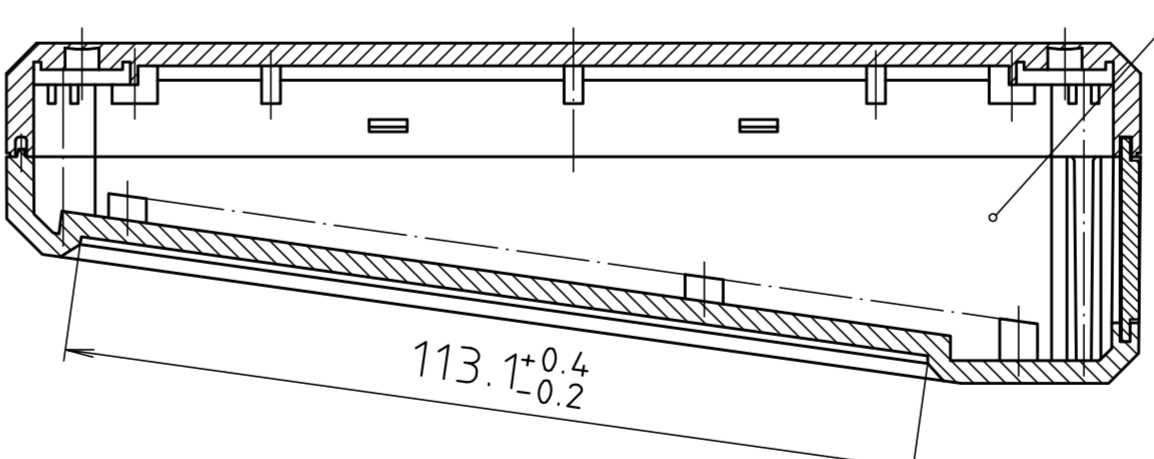
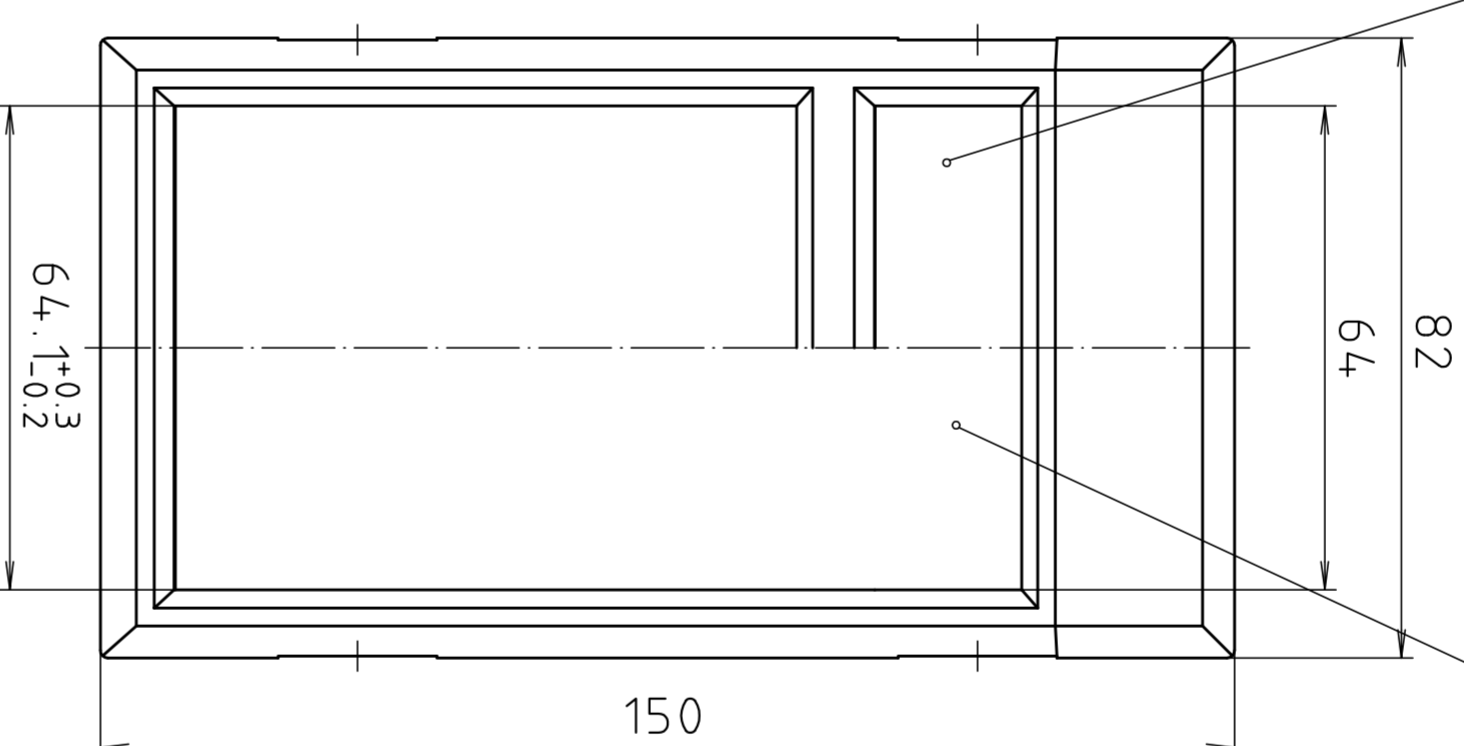


Unterteil von Innen/  
Internal view base part



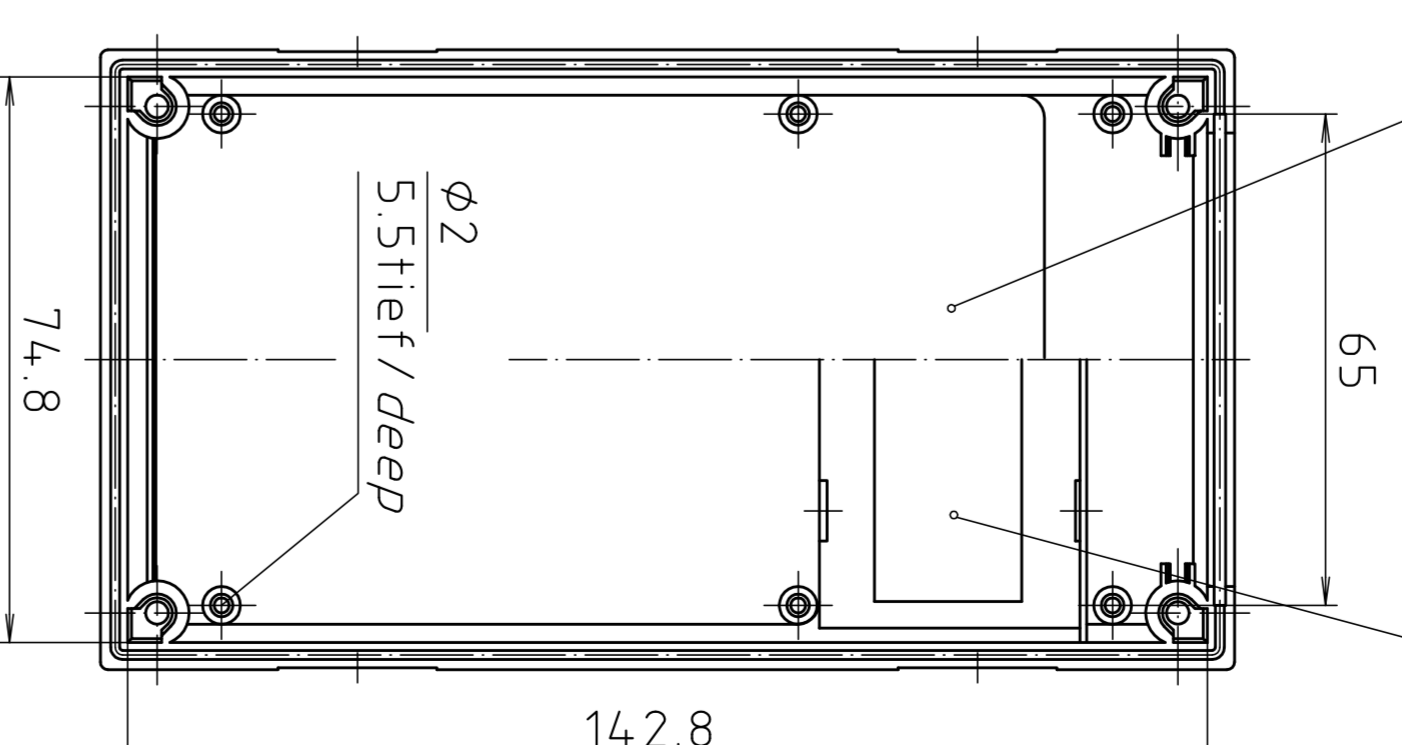
Ausführung "PD" /  
PD-Version

Ausführung "P" /  
P-Version

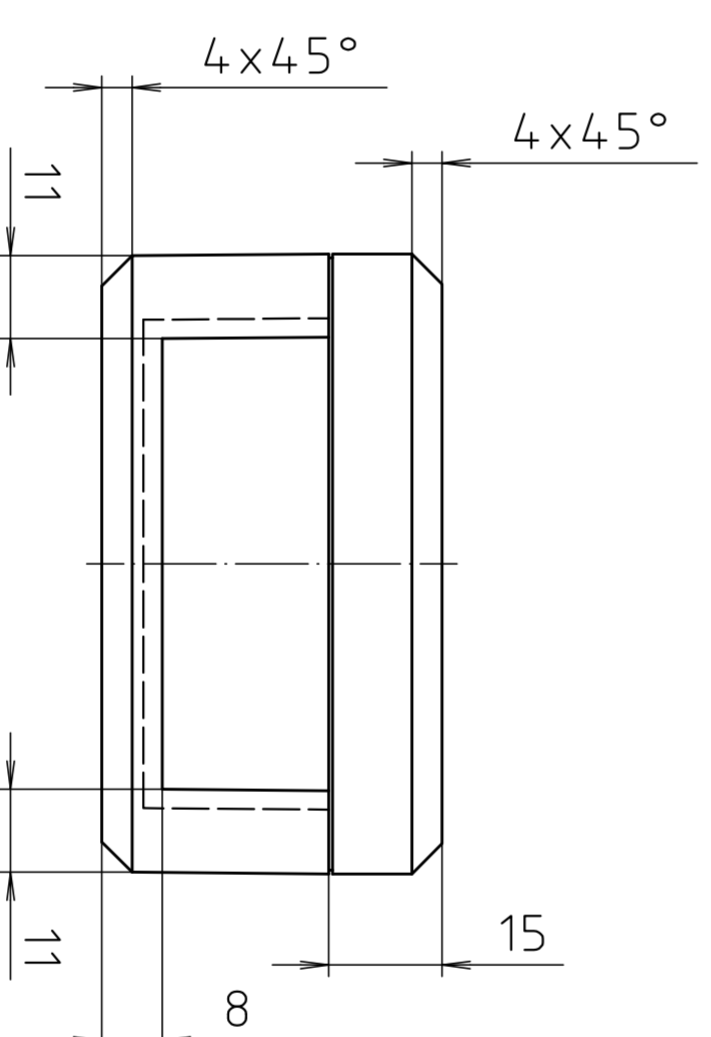


Ausführung "P" /  
P-Version

Ausführung "PD" /  
PD-Version



Oberteil von Innen/  
Internal view top part



Maßstab/ 1:1  
Scale

Zeichnungs-Nr. / Drawing-No.:  
1G 5010.233.02

Artikel / Article:  
EG 1545 P/EG 1545 PD  
Katalogzeichnung/  
Catalogue drawing

3621 06.08.2002  
A.Nr./ Datum/  
Alt-Nr./ DZ Nr.  
DISK 2 800 803  
Datum/Date 18.11.91 SM