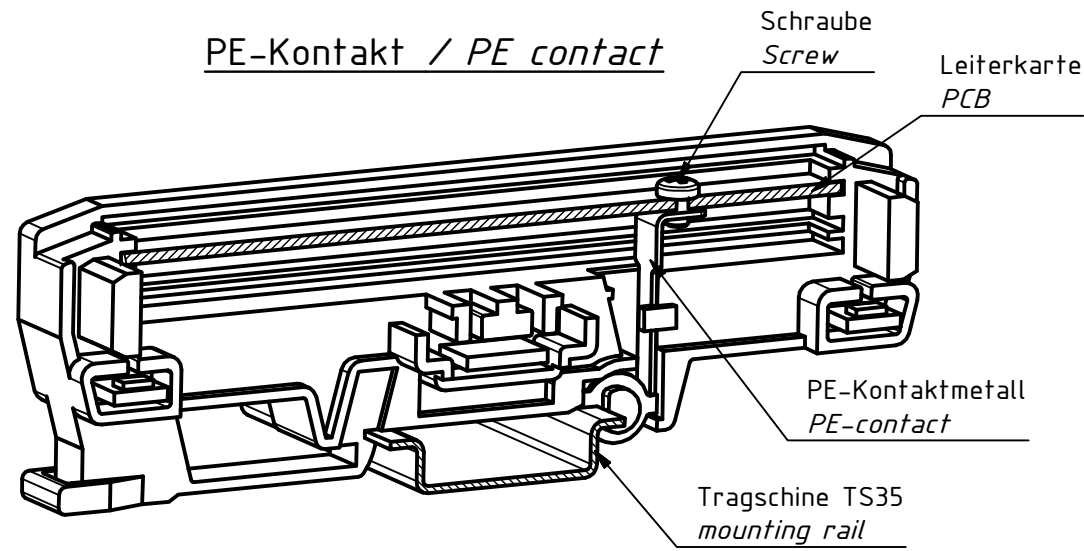
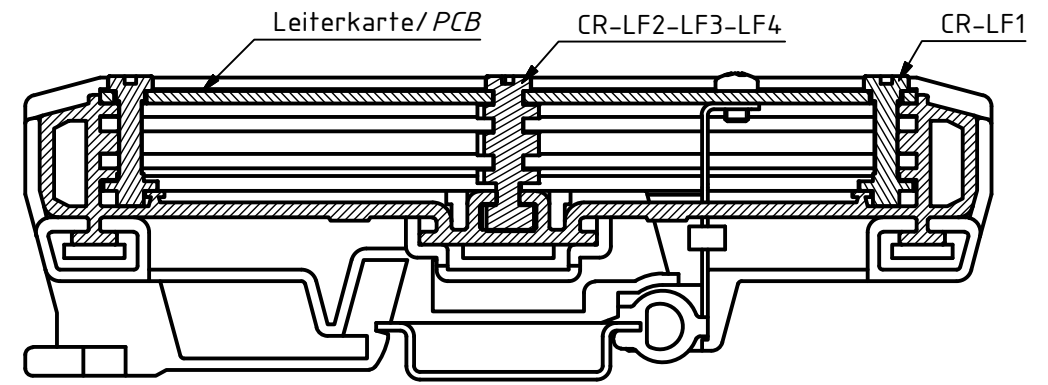


"Schutzvermerk nach DIN ISO 16016 beachten" "Please pay attention to copyright note DIN ISO 16016"

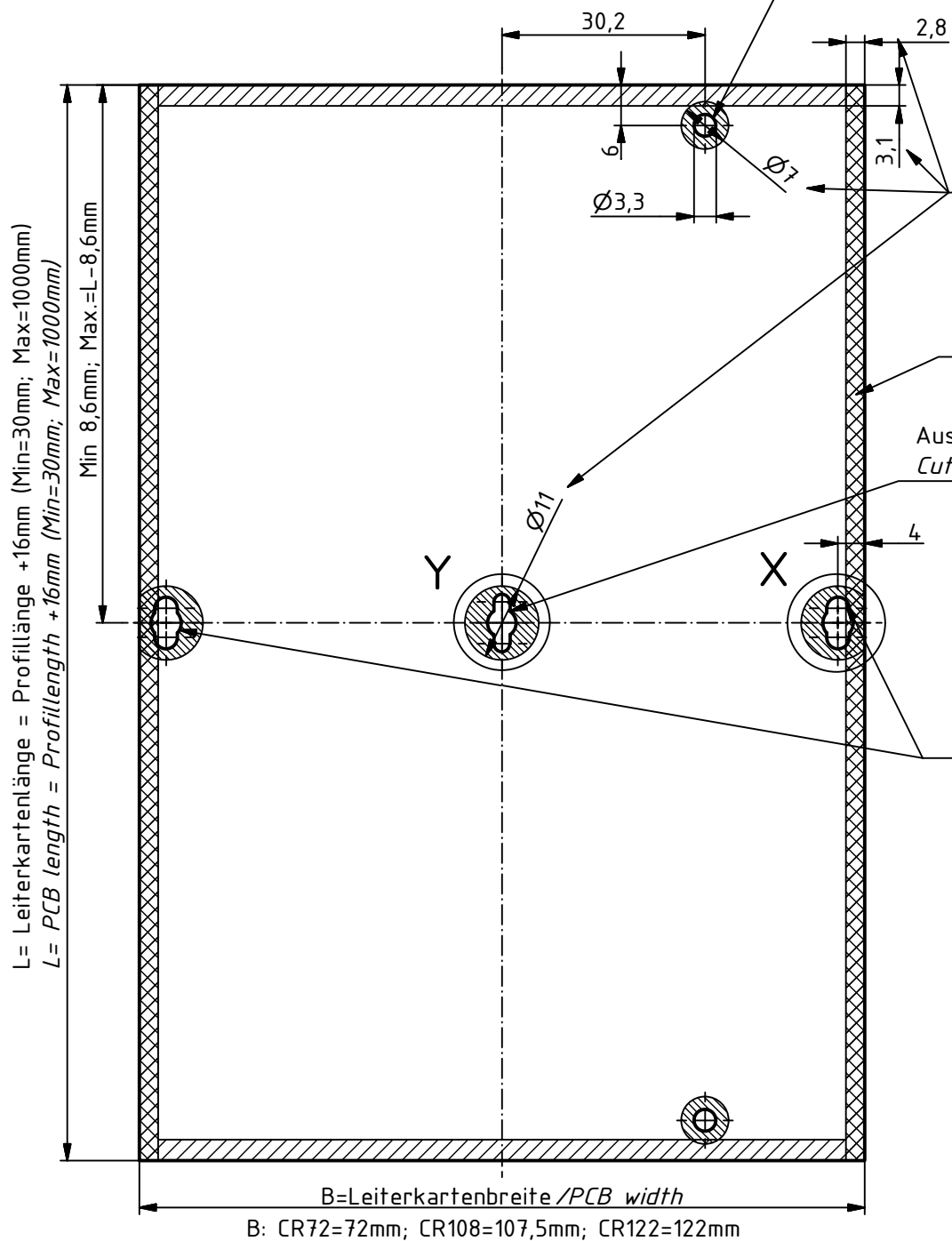
PE-Kontakt / PE contact



Leiterkartenfixierung / PCB lock



Bohrungen für optionalen PE-Kontakt Ein-/Zwei-Seitig
Drill hole for optional PE contact single/double sided



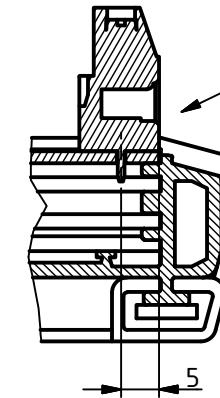
Schraffierte Bereiche nicht bestückbar
hatched area cannot be equipped with components

In der oberen Leiterkartenebene ist die Leiterkarte in diesem Bereich auf der Oberseite bis zum Rand bestückbar.
In the top level position the PCB can be up to the brim with components equipped.

Ausschnitt für optionale mittlere Leiterkartenfixierung (CR-LF2-LF3-LF4)
Cutout for optional central PCB lock (CR-LF2-LF3-LF4)

Ausschnitte für optionale obere seitliche Leiterkarten-Fixierung (CR-LF1)
Cutout for optional sidewise PCB lock (CR-LF1) in upper level

Mögliche Klemmenbestückung der oberen Leiterkarte
possible terminal assembly for PCB in the upper level

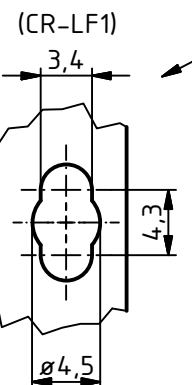


L = Leiterkartentlänge = Profillänge + 16mm (Min=30mm; Max=1000mm)
L = PCB length = Profile length + 16mm (Min=30mm; Max=1000mm)

Min 8,6mm; Max.=L-8,6mm

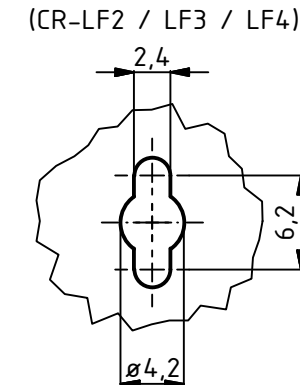
B=Leiterkartenbreite / PCB width
B: CR72=72mm; CR108=107,5mm; CR122=122mm

X (2:1)



nur bei oberer Platinenebene einsetzbar
only used at upper PCB level

Y (2:1)



Maßstab / Scale: (1:1; 2:1)

Zeichnungs-Nr. / Drawing-No.:
3K 5395.035.01

Artikel / Article:
CombiRail
PE-Kontakt / LP-Fixierung
Katalogzeichnung

Ä.Nr / Alt.No.:
Datum / Date:
DISK: 2603323.idw
Datum / Date: 24.01.2012 HR

