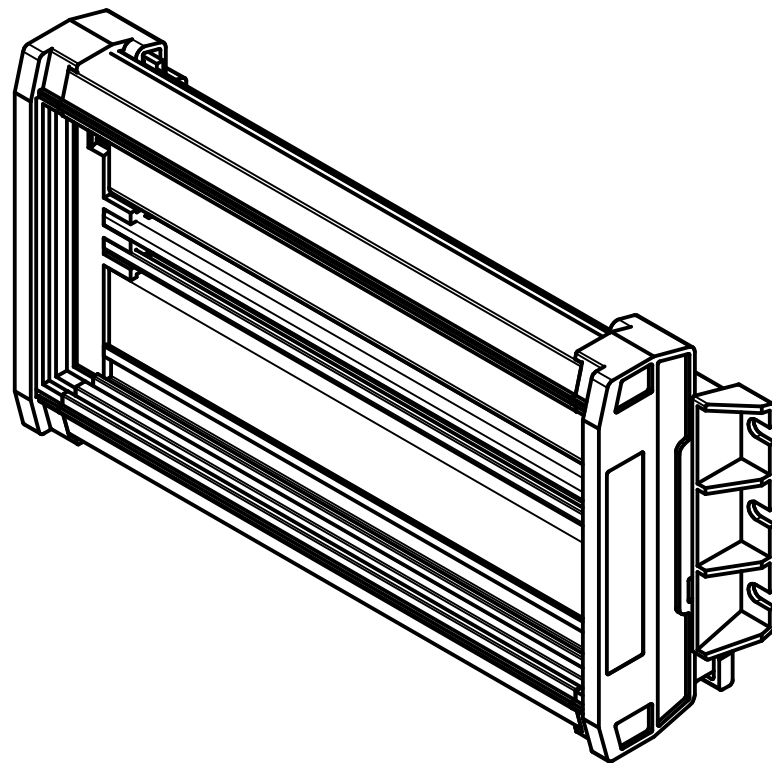
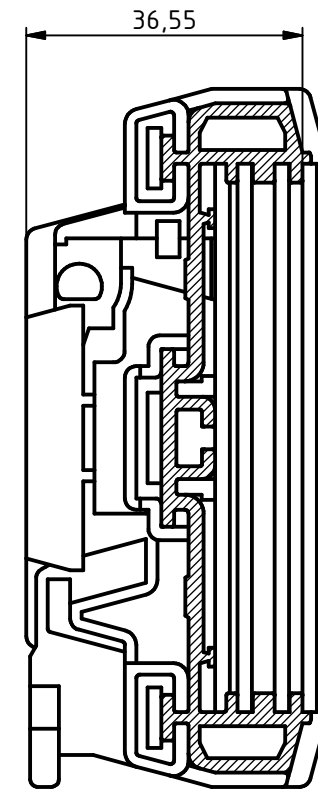
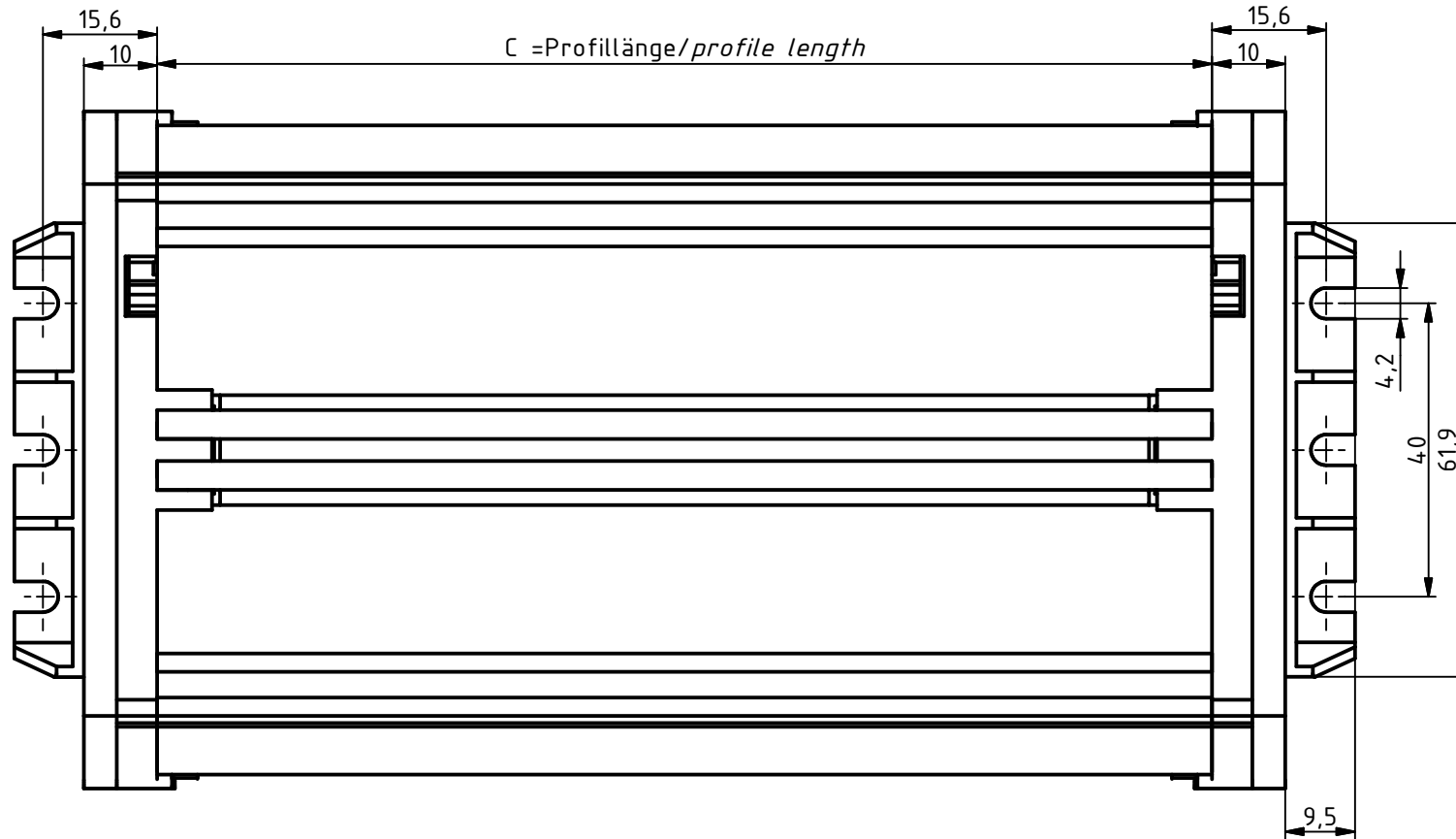
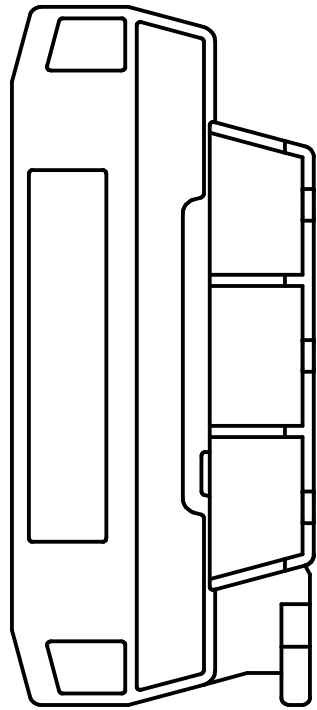
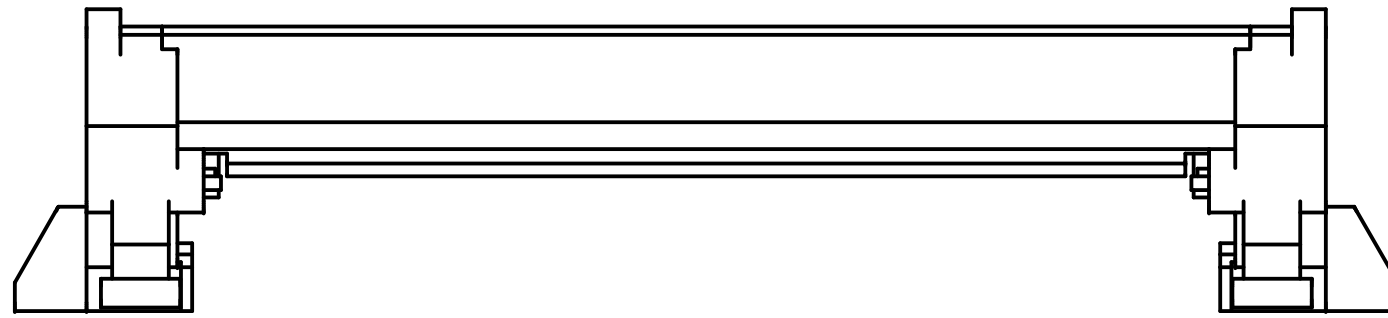
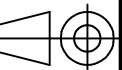


"Schutzvermerk nach DIN ISO 16016 beachten" "Please pay attention to copyright note DIN ISO 16016"

(dargestellt CR 72)
(pictured CR 72)



Maßstab/ (1:1)
Scale:



Zeichnungs-Nr. / Drawing-No.:
3K 5395.036.01

Artikel / Article:
CombiRail
Wandflansch
Katalogzeichnung

Ä.Nr/
Alt.No:

Datum/
Date:



DISK: 2603324.idw
Datum/Date: 24.01.2012 HR