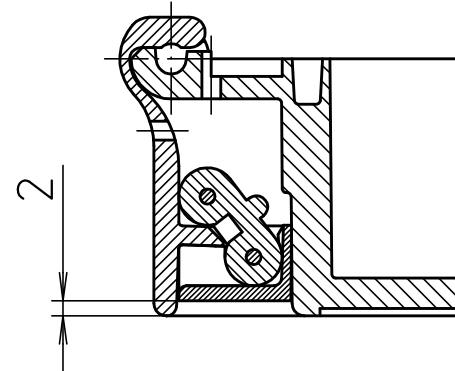
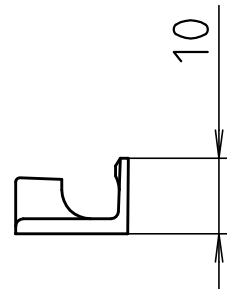
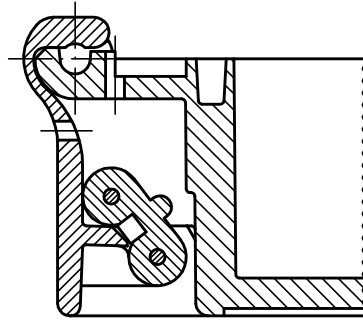
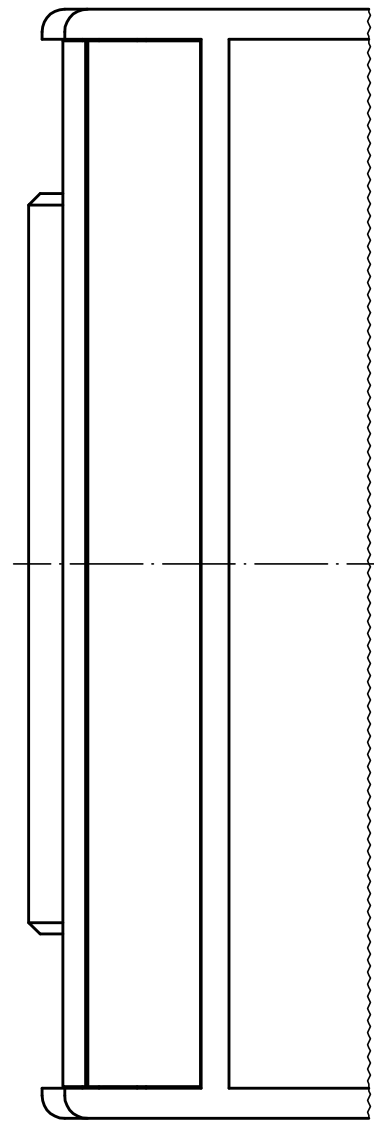
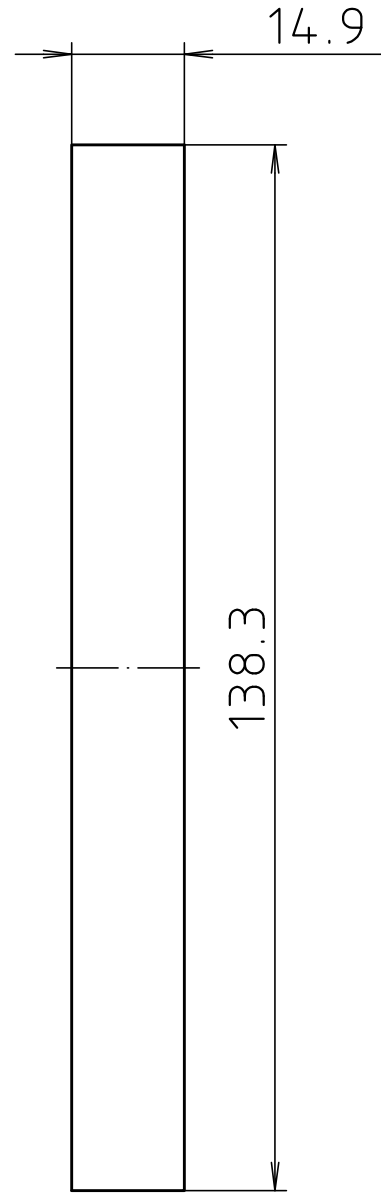
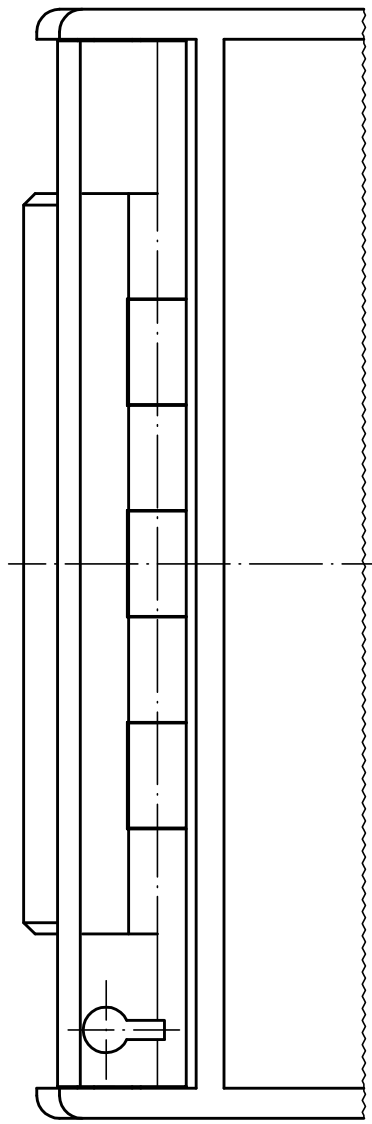
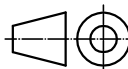



"Schutzvermerk nach DIN ISO 16016 beachten" "Please pay attention to copyright note DIN ISO 16016"



Maßstab/ Scale:	1:1	
Zeichnungs-Nr. / Drawing-No.: 3K 5225.161.01		
Artikel / Article: Verschlussabdeckung/ Lock cover Katalogzeichnung / Catalogue drawing		
A.Nr/ Alt-No.:	Datum/ Date:	 <b>BOPLA</b> A Phoenix Mecano Company
DISK:	2 101 336	
Datum/Date:		09.01.95 AK