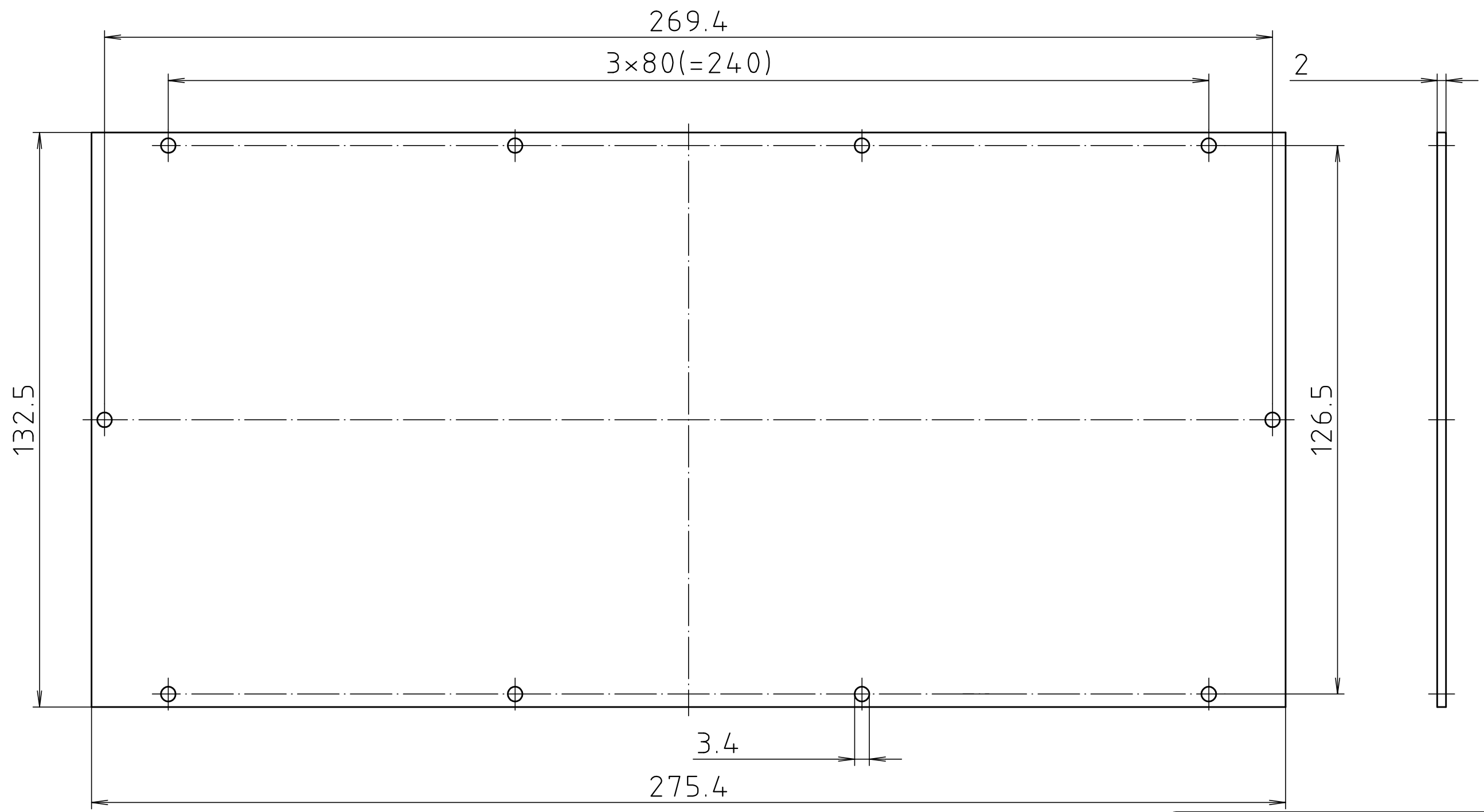


"Schutzvermerk nach DIN ISO 16016 beachten" "Please pay attention to copyright note DIN ISO 16016"



Maßstab/ Scale: 1:1		
Zeichnungs-Nr. / Drawing-No.: 3K 5225.146.01		
Artikel / Article: FP 7000 AI Katalogzeichnung/ Catalogue drawing		
- - - - - - - - - - -	- - - - - - - - - - -	 BOPLA A Phoenix Mecano Company
A.Nr/ Alt-No.:	Datum/ Date:	
DISK: 2 101 323		
Datum/Date: 02.12.94 AK		