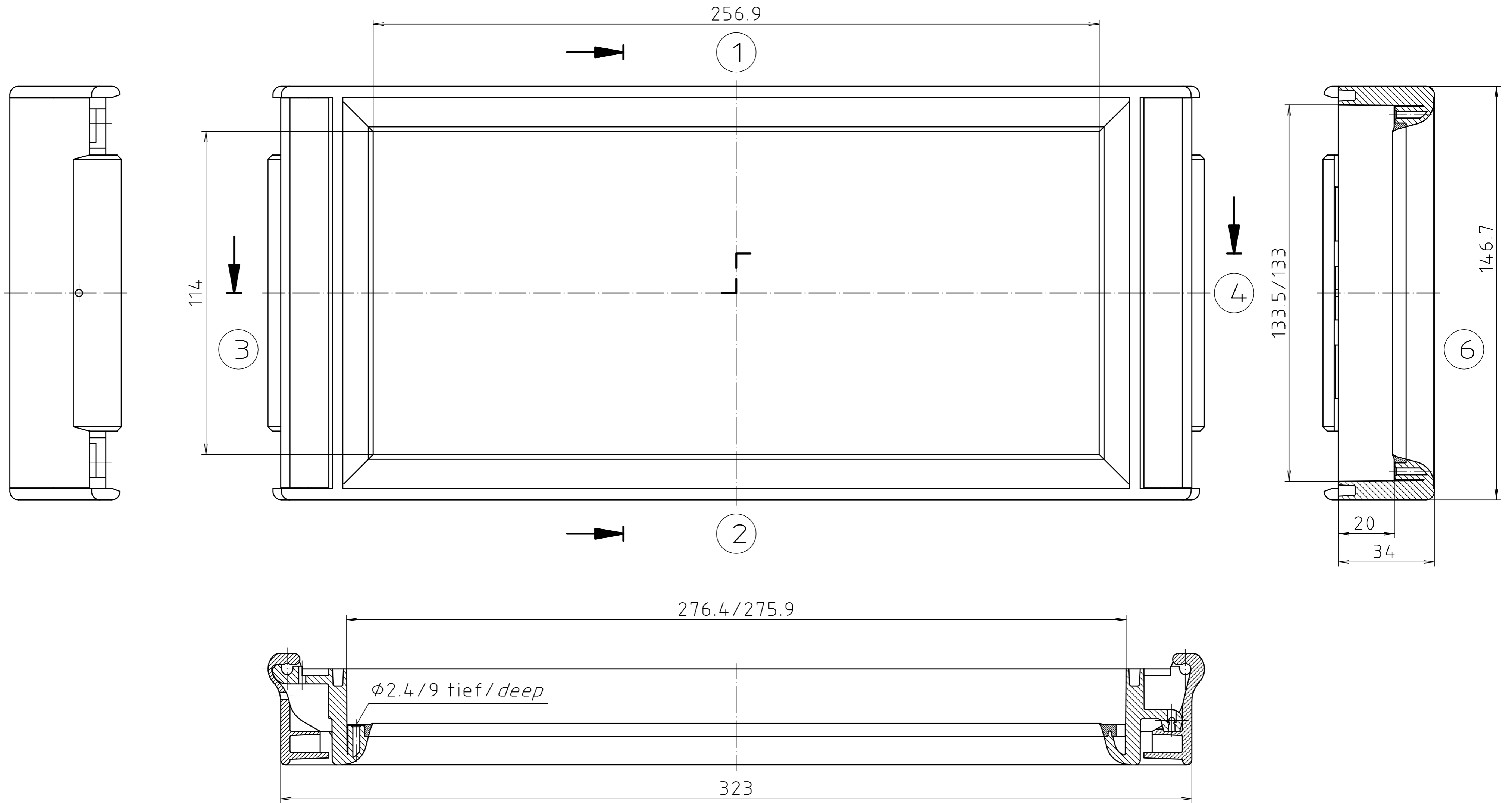
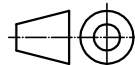



"Schutzvermerk nach DIN ISO 16016 beachten." "Please pay attention to copyright note DIN ISO 16016"



Maßstab/ Scale:	1:1	
Zeichnungs-Nr. / Drawing-No.:	2K 5225.137.01	
Artikel / Article:	FO 7000	
Katalogzeichnung/ Catalogue drawing		
A.Nr./ Alt-No.:	Datum/ Date:	
DISK:	2 101 314	
Datum/Date:	02.12.94 AK	



BOPLA
A Phoenix Mecano Company