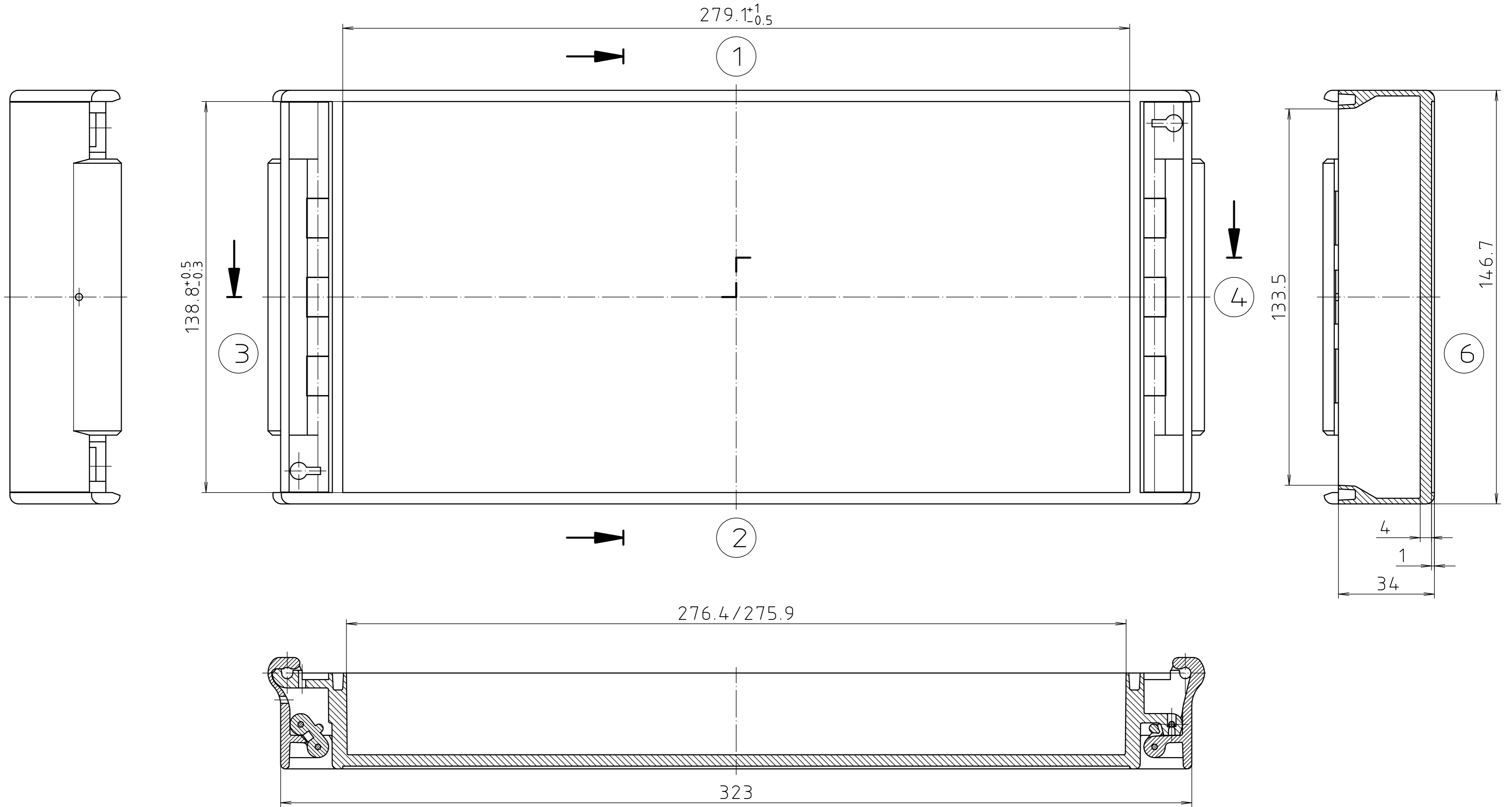
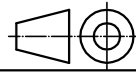



"Schutzvermerk nach DIN ISO 16016 beachten." "Please pay attention to copyright note DIN ISO 16016"



Maßstab/ Scale:	1:1	
Zeichnungs-Nr. / Drawing-No.: 2K 5225.134.02		
Artikel / Article: FD 7000 (G) Katalogzeichnung/ Catalogue drawing		
A.Nr./ Alt-No.:	Datum/ Date:	
3624	09.08.2002	
DISK:		2 101 311
Datum/Date: 02.12.94 AK		



**BOPLA**  
A Phoenix Mecano Company